

ТИПОВЫЕ КОНСТРУКЦИИ, ИЗДЕЛИЯ И УЗЛЫ ЗДАНИЙ И СООРУЖЕНИЙ

**СЕРИЯ 1.130.1-1с**

**ЭЛЕМЕНТЫ И УЗЛЫ СТЕН  
МОНОЛИТНЫХ И СБОРНО-МОНОЛИТНЫХ МНОГОЭТАЖНЫХ  
ЖИЛЫХ ЗДАНИЙ ДЛЯ СТРОИТЕЛЬСТВА В РАЙОНАХ  
СЕЙСМИЧНОСТЬЮ 7,8и9 БАЛЛОВ**

**ВЫПУСК 1-2**

**ЭЛЕМЕНТЫ МОНОЛИТНЫХ НАРУЖНЫХ СТЕН  
АРМАТУРНЫЕ ИЗДЕЛИЯ  
РАБОЧИЕ ЧЕРТЕЖИ**

22266

ЦЕНА 4-03

ЦЕНТРАЛЬНЫЙ ИНСТИТУТ ТИПОВОГО ПРОЕКТИРОВАНИЯ  
ГОССТРОЯ СССР

Москва, А-445, Смольная ул., 22

Сдано в печать

XI 1987 года

Заказ № 13530

Тираж 2000 экз.

ТИПОВЫЕ КОНСТРУКЦИИ, ИЗДЕЛИЯ И УЗЛЫ ЗДАНИЙ И СООРУЖЕНИЙ

**СЕРИЯ 1.130.1-1с**

**ЭЛЕМЕНТЫ И УЗЛЫ СТЕН  
МОНОЛИТНЫХ И СБОРНО-МОНОЛИТНЫХ МНОГОЭТАЖНЫХ  
ЖИЛЫХ ЗДАНИЙ ДЛЯ СТРОИТЕЛЬСТВА В РАЙОНАХ  
СЕЙСМИЧНОСТЬЮ 7,8и9 БАЛЛОВ**

**ВЫПУСК 1-2**

**ЭЛЕМЕНТЫ МОНОЛИТНЫХ НАРУЖНЫХ СТЕН  
АРМАТУРНЫЕ ИЗДЕЛИЯ  
РАБОЧИЕ ЧЕРТЕЖИ**

РАЗРАБОТАНЫ ИНСТИТУТОМ  
ТАШЗНИИЭП

ГЛАВНЫЙ ИНЖЕНЕР ИНСТИТУТА  
НАЧАЛЬНИК АПМ-2  
ГЛАВНЫЙ ИНЖЕНЕР ПРОЕКТА  
ЗАВ. ЛАБОРАТОРИЕЙ МОНОЛИТНОГО  
ДОМОСТРОЕНИЯ

*[Signature]* А.А.МУХАМЕДШИН  
*[Signature]* С.Н.ТУРСУНБАЕВА  
*[Signature]* П. М. ЛЕВИЧ  
*[Signature]* Я.А. АРАДОВСКИЙ

УТВЕРЖДЕНЫ И ВВЕДЕНЫ  
В ДЕЙСТВИЕ С 01.07.87  
ГОСГРАЖДАНСТРОЕМ  
ПРИКАЗ №1700Т 01.06.87.

22266 2

2

Обозначение	Наименование	Стр.
I.130.I-1с.I-2-0000	Содержание.	2
I.130.I-1с.I-2-0000 ПЗ	Пояснительная записка.	3
I.130.I-1с.I-2-0100	Блок арматурный БГ.	4
I.130.I-1с.I-2-0100 СБ	Блок арматурный БГ. Сборочный чертёж.	7
I.130.I-1с.I-2-0200	Блок арматурный БО.	10
I.130.I-1с.I-2-0200 СБ	Блок арматурный БО. Сборочный чертёж.	14
I.130.I-1с.I-2-0300	Блок арматурный БОО.	17
I.130.I-1с.I-2-0300 СБ	Блок арматурный БОО. Сборочный чертёж.	21
I.130.I-1с.I-2-0400	Блок арматурный ББ.	24
I.130.I-1с.I-2-0400 СБ	Блок арматурный ББ. Сборочный чертёж.	26
I.130.I-1с.I-2-0500	Блок арматурный БОБ	28
I.130.I-1с.I-2-0500 СБ	Блок арматурный БОБ. Сборочный чертёж.	34
I.130.I-1с.I-2-0600	Блок арматурный БББ.	37
I.130.I-1с.I-2-0600 СБ	Блок арматурный БББ. Сборочный чертёж.	39
I.130.I-1с.I-2-0700	Блок арматурный БД.	40
I.130.I-1с.I-2-0700 СБ	Блок арматурный БД. Сборочный чертёж.	41
I.130.I-1с.I-2-0800	Блок арматурный БЛ.	42
I.130.I-1с.I-2-0800 СБ	Блок арматурный БЛ. Сборочный чертёж.	43
I.130.I-1с.I-2-0900	Каркас пространственный КВ0.	44
I.130.I-1с.I-2-0900 СБ	Каркас пространственный КВ0. Сборочный чертёж.	57
I.130.I-1с.I-2-0010	Каркас плоский КВ.	62
I.130.I-1с.I-2-0010 СБ	Каркас плоский КВ. Сборочный чертёж.	66
I.130.I-1с.I-2-0020	Сетки СО; СОО; СБ; СОБ; СББ; ИСЛ; ЗСЛ; СНО; СНБ; СНД; СНЛ.	68

Обозначение	Наименование	Стр.
I.130.I-1с.I-2-0200 СБ	Сетки СО; СОО; СБ; СОБ; СББ; ИСЛ; ЗСЛ; СНО; СНБ; СНД; СНЛ. Сборочный чертёж.	81
I.130.I-1с.I-2-0001	Отдельные стержни Ш; ОС; СГ.	86
I.130.I-1с.I-2-0000 РС	Ведомость расхода стали на элемент, кг.	87

I.130.I-1с.I-2-0000			
И. КОНТР.	Защита	Стадия	Лист
Нач. АИМ-2	Турсунбаева	Р	1
Тип	ЛБВИИ		
Разработ	Багдосарова		
Содержание		ТашЗНИИЭП	

2005 3

Настоящий выпуск содержит чертежи пространственных арматурных блоков типа БГ; Б0; Б00; ББ; Б0Б; БББ; БД; Бл для конструктивного армирования типовых элементов наружных монолитных стен; пространственных каркасов типа КВ0 для армирования узлов сопряжения стен, а также чертежи плоских арматурных изделий и отдельных стержней, из которых собираются пространственные каркасы и арматурные блоки как для конструктивного так и для расчетного армирования.

Для изготовления пространственных арматурных блоков и каркасов разработаны арматурные изделия трех типов:

- плоские двухстержневые каркасы типа КВ для вертикального армирования простенков;
  - сетки типа СН; СО; С0; С00; СБ; С0Б; СББ; СЛ для армирования перемычек;
  - гнутые стержни типа ОС; Ш для горизонтального армирования стен и соединения отдельных арматурных изделий в пространственные блоки.
- Кроме того в выпуске разработаны отдельные стержни типа СГ; ОС для соединения арматурных блоков в узлах сопряжения стен.

Для изготовления арматурных изделий принята сталь арматурная классов А-I и А-III по ГОСТ 5781-82\*

Плоские арматурные изделия и пространственные каркасы типа КВ0 должны изготавливаться

при помощи сварки в соответствии с требованиями ГОСТ 10922-75 „Арматурные изделия и закладные детали для железобетонных конструкций. Технические требования и методы испытаний“, СН 393-78 „Инструкция по сварке соединений арматуры и закладных деталей железобетонных конструкций“, ГОСТ 14098-85 „Соединения сварные арматуры железобетонных изделий и конструкций. Контактная и ванная сварка. Основные типы и конструктивные элементы“.

Укрупнительную сборку плоских арматурных изделий в арматурные блоки выполнять путем загиба удлиненных поперечных стержней каркасов КВ за горизонтальные стержни <sup>зоны</sup> простенков с вязкой всех пересечений, а в зоне перемычек - путем установки шпилек и загиба их за продольные стержни сеток с вязкой всех пересечений. Расшифровка марок арматурных изделий приведена в выпуске 0-2.

Инв. № подл. Подпись и дата. Взам. инв. №

				1.130.1-1с. 1-2-0000 ПЗ			
Н. контр.	Заурбред			Пояснительная записка	Стандия	Лист	Листов
Исч. АПМ	Турсунбаева				Р		1
ГИП	Левин				ТашЗНИИЭП		
Разраб.	Левин						

22266 4

4

Формат	Зона	Поз.	Обозначение	Наименование	Количество на исполнение																	Примечание	
					-	01	02	03	04	05	06	07	08	09	10	11	12	13	14	15	16		17
<u>Документация:</u>																							
A3			I.130.I-Is.I-2-0100 СБ	Сборочный чертеж	X	X	X	X	X	X	X	X	X	X	X	X	X	X	X	X	X		
A3			I.130.I-Is.I-2-0000 ПЗ	Пояснительная записка	X	X	X	X	X	X	X	X	X	X	X	X	X	X	X	X	X		
A3			I.130.I-Is.I-2-0000 РС	Ведомость расхода стали	X	X	X	X	X	X	X	X	X	X	X	X	X	X	X	X	X		
<u>Сборочные единицы:</u>																							
Каркас плоский																							
A3	I		I.130.I-Is.I-2-0010	28KB 32-10A1	3	3	4	5	6	6	7	8	9										
			-01	28KB 36-10A1											3	3	4	5	6	6	7	8	9
<u>Детали:</u>																							
Отдельный стержень																							
A3	2		I.130.I-Is.I-2-0001-03	OC 15,4-8	I2										I2								
			-04	OC 21,4-8		I2										I2							
			-05	OC 27,4-8			I2										I2						
			-06	OC 33,4-8				I2									I2						
			-07	OC 39,4-8					I2									I2					
			-08	OC 45,4-8						I2									I2				
			-09	OC 51,4-8							I2									I2			
			-10	OC 57,4-8								I2									I2		
			-11	OC 63,4-8									I2									I2	
I.130.I-Is.I-2-0100																							
И.контр. Заурберг																							
Нач. ИМ Турсунбаева																							
Гип. Левин																							
Разраб. Багдасарова																							
Провер. Левин																							
					I.130.I-Is.I-2-0100																		
					Блок арматурный БГ																		
					Таб.СМЕКОП																		

2005 5

Уровень	Сонг	Поз.	Обозначение	Наименование	Количество на исполнение I.130.I-Ic.I-2-0100-																				Примечание
					18	19	20	21	22	23	24	25	26	27	28	29	30	31	32	33	34	35			
				<u>Документация:</u>																					
A3			I.130.I-Ic.I-2-0100 CB	Сборочный чертеж	X	X	X	X	X	X	X	X	X	X	X	X	X	X	X	X	X	X			
A3			I.130.I-Ic.I-2-0000 ПЗ	Пояснительная записка	X	X	X	X	X	X	X	X	X	X	X	X	X	X	X	X	X	X			
A3			I.130.I-Ic.I-2-0000 PC	Ведомость расхода стали	X	X	X	X	X	X	X	X	X	X	X	X	X	X	X	X	X	X			
				<u>Сборочные единицы:</u>																					
				Каркас плоский																					
A3	I		I.130.I-Ic.I-2-0010-02	28KB 40-10A1	3	3	4	5	6	6	7	8	9												
			-30	30KB 32-10A1										3	3	4	5	6	6	7	8	9			
				<u>Детали:</u>																					
				Отдельный стержень																					
A3	2		I.130.I-Ic.I-2-0001-03	0С 15,4-8	I2									I2											
			-04	0С 21,4-8		I2									I2										
			-05	0С 27,4-8			I2									I2									
			-06	0С 33,4-8				I2									I2								
			-07	0С 39,4-8					I2									I2							
			-08	0С 45,4-8						I2									I2						
			-09	0С 51,4-8							I2									I2					
			-10	0С 57,4-8								I2									I2				
			-11	0С 63,4-8									I2									I2			

В.И.Н. подл. Подпись и дата

I.130.I-Ic.I-2-0100 лист 2

22266 6

Формат	Зона	Поз.	Обозначение	Наименование	Количество на исполнение																	Примечание	
					I.130.I-1с.I-2-0100-																		
					36	37	38	39	40	41	42	43	44	45	46	47	48	49	50	51	52	53	
				<u>Документация:</u>																			
A3			I.130.I-1с.I-2-0100 СБ	Сборочный чертеж	X	X	X	X	X	X	X	X	X	X	X	X	X	X	X	X	X	X	
A3			I.130.I-1с.I-2-0000 ПЗ	Пояснительная записка	X	X	X	X	X	X	X	X	X	X	X	X	X	X	X	X	X	X	
A3			I.130.I-1с.I-2-0000 РС	Ведомость расхода стали	X	X	X	X	X	X	X	X	X	X	X	X	X	X	X	X	X	X	
				<u>Сборочные единицы:</u>																			
				Каркас плоский																			
A3	I		I.130.I-1с.I-2-0010-3I	ЗОКВ 36-10AI	3	3	4	5	6	6	7	8	9										
			-32	ЗОКВ 40-10AI										3	3	4	5	6	6	7	8	9	
				<u>Детали:</u>																			
				Отдельный стержень																			
A3	2		I.130.I-1с.I-2-000I-03	OC 15,4-8	I2									I2									
			-04	OC 21,4-8		I2									I2								
			-05	OC 27,4-8			I2									I2							
			-06	OC 33,4-8				I2									I2						
			-07	OC 39,4-8					I2									I2					
			-08	OC 45,4-8						I2									I2				
			-09	OC 51,4-8							I2									I2			
			-10	OC 57,4-8								I2									I2		
			-11	OC 63,4-8									I2									I2	

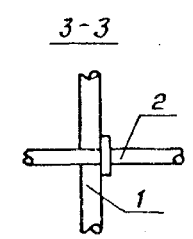
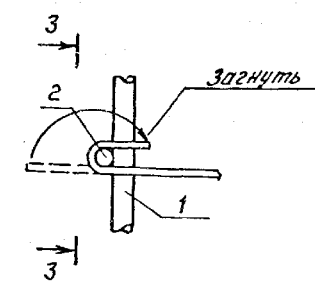
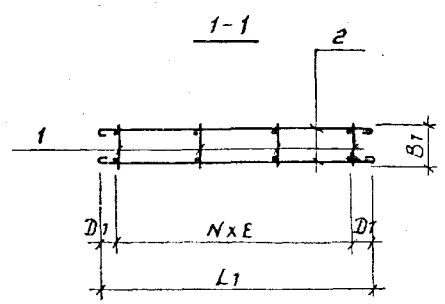
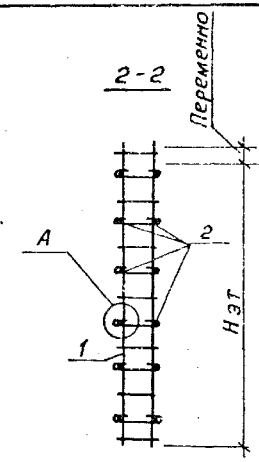
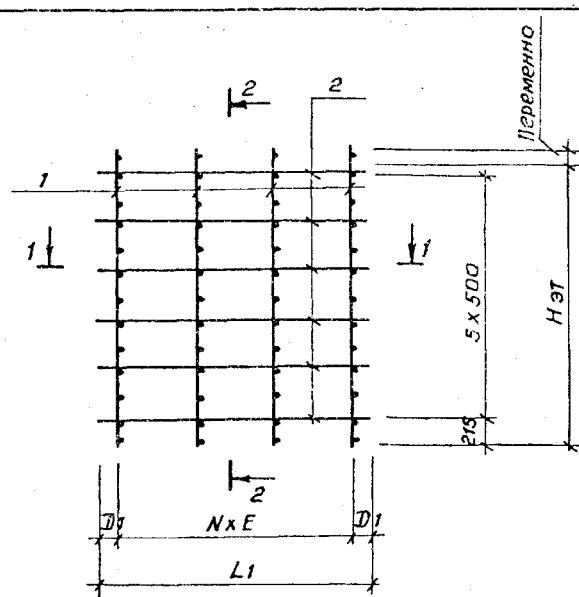
I.130.I-1с.I-2-0100

Лист

3

22266 7





Таблицу исполнений см. л. 2,3.

Инв. № листа, подпись и дата, зам. инв. №

			1.130.1-1с.1-2-0100 СБ		
И.контр.	Зачурбрей	<i>[Signature]</i>	Блок арматурный БГ Сборочный чертеж	Стадия	Масса
Нач. АПМ	Турсунбаева	<i>[Signature]</i>		р	см. табл.
ГЦП	Левин	<i>[Signature]</i>		Лист 1	Листов 3
Разраб.	Багдасаров	<i>[Signature]</i>		ТашЗНИИЭП	
Провер.	Левин	<i>[Signature]</i>			

22266 8

Продолжение

ОБОЗНАЧЕНИЕ	МАРКА	Размеры, мм								N	Масса, кг.			
		H <sub>ст</sub>	B <sub>1</sub>	L <sub>1</sub>	A <sub>1</sub>	C <sub>1</sub>	D <sub>1</sub>	E	K					
I.130.1-1с.1-2-0100	28БГ 32.18-0	2800	300	1540	-	-	170	600	-	2	21,6			
-01	28БГ 32.24-0			2140		-	270	800		2	24,4			
-02	28БГ 32.30-0			2740		-	170	800		3	31,8			
-03	28БГ 32.36-0			3340		-	170	750		4	39,3			
-04	28БГ 32.42-0			3940		-	220	700		5	46,6			
-05	28БГ 32.48-0			4540		-	270	800		5	49,4			
-06	28БГ 32.54-0			5140		-	170	800		6	56,9			
-07	28БГ 32.60-0			5740		-	245	750		7	64,2			
-08	28БГ 32.66-0			6340		-	170	750		7	71,7			
-09	28БГ 36.18-0			340		-	1540	-		170	600	-	2	21,9
-10	28БГ 36.24-0						2140	-		270	800		2	24,7
-11	28БГ 36.30-0						2740	-		170	800		3	32,3
-12	28БГ 36.36-0						3340	-		170	750		4	39,8
-13	28БГ 36.42-0						3940	-		220	700		5	47,3
-14	28БГ 36.48-0		4540		-		270	800	5	50,1				
-15	28БГ 36.54-0		5140		-		170	800	6	57,7				
-16	28БГ 36.60-0		5740		-		245	750	7	65,1				
-17	28БГ 36.66-0		6340		-		170	750	7	72,7				
-18	28БГ 40.18-0		380		-		1540	-	170	600	-		2	22,3
-19	28БГ 40.24-0			2140		-	270	800	2	25,1				
-20	28БГ 40.30-0			2740		-	170	800	3	32,7				
-21	28БГ 40.36-0			3340		-	170	750	4	40,4				
-22	28БГ 40.42-0			3940		-	220	700	5	48,0				
-23	28БГ 40.48-0			4540		-	270	800	5	50,8				
-24	28БГ 40.54-0			5140		-	170	800	6	58,5				
-25	28БГ 40.60-0			5740		-	245	750	7	66,1				
-26	28БГ 40.66-0			6340		-	170	750	7	73,7				
-27	30БГ 32.18-0	3000		300		1540	-	170	600	-		2	22,7	

I.130.1-1с.1-2-0100СБ

Лист

2

22266 9

Продолжение

ОБОЗНАЧЕНИЕ	МАРКА	Размеры, мм								N	Масса, кг.	
		H <sub>эт</sub>	B <sub>1</sub>	L <sub>1</sub>	A <sub>1</sub>	C <sub>1</sub>	D <sub>1</sub>	E	K			
I.130.I-Ic.I-2-0I00-28	ЗОБГ 32.24-0	3000	300	2I40	-	-	270	800	-	2	25,5	
-29	ЗОБГ 32.30-0			2740		-	170	800		3	33,3	
-30	ЗОБГ 32.36-0			3340		-	170	750		4	41,1	
-31	ЗОБГ 32.42-0			3940		-	220	700		5	48,8	
-32	ЗОБГ 32.48-0			4540		-	270	800		5	51,6	
-33	ЗОБГ 32.54-0			5I40		-	170	800		6	59,5	
-34	ЗОБГ 32.60-0			5740		-	245	750		7	67,2	
-35	ЗОБГ 32.66-0			6340		-	170	750		7	75,1	
-36	ЗОБГ 36.18-0			1540		340	170	600		2	23,1	
-37	ЗОБГ 36.24-0			2I40			-	270		800	2	25,9
-38	ЗОБГ 36.30-0			2740			-	170		800	3	33,8
-39	ЗОБГ 36.36-0			3340			-	170		750	4	41,7
-40	ЗОБГ 36.42-0			3940			-	220		700	5	49,5
-41	ЗОБГ 36.48-0			4540			-	270		800	5	52,3
-42	ЗОБГ 36.54-0		5I40	-	170		800	6	60,4			
-43	ЗОБГ 36.60-0		5740	-	245		750	7	68,2			
-44	ЗОБГ 36.66-0		6340	-	170		750	7	76,1			
-45	ЗОБГ 40.18-0		1540	380	170		600	2	23,5			
-46	ЗОБГ 40.24-0		2I40		-		270	800	2	26,2		
-47	ЗОБГ 40.30-0		2740		-		170	800	3	34,3		
-48	ЗОБГ 40.36-0		3340		-		170	750	4	42,4		
-49	ЗОБГ 40.42-0		3940		-		220	700	5	50,3		
-50	ЗОБГ 40.48-0		4540		-	270	800	5	53,1			
-51	ЗОБГ 40.54-0		5I40		-	170	800	6	61,2			
-52	ЗОБГ 40.60-0		5740		-	245	750	7	69,2			
-53	ЗОБГ 40.66-0		6340		-	170	750	7	77,3			

I.130.I-Ic.I-2-0I00CB

Лист

3

229cc 10

Формат	Зона	Поз.	Обозначение	Наименование	Количество на исполнении													I.130.I-1с.I-2-0200-	Примечание																							
					-	01	02	03	04	05	06	07	08																													
				<u>Документация:</u>																																						
A3			I.130.I-1с.I-2-0200 CB	Сборочный чертеж	X	X	X	X	X	X	X	X	X	X																												
A3			I.130.I-1с.I-2-0000 ИЗ	Пояснительная записка	X	X	X	X	X	X	X	X	X	X																												
A3			I.130.I-1с.I-2-0000 РС	Ведомость расхода стали	X	X	X	X	X	X	X	X	X	X																												
				<u>Сборочные единицы:</u>																																						
				Каркас плоский																																						
A3	I		I.130.I-1с.I-2-0010-03	28KB 32-I2AI	2	2	2																																			
			-04	28KB 36-I2AI				2	2	2																																
			-05	28KB 40-I2AI							2	2	2																													
A3	2		I.130.I-1с.I-2-0010	28KB 32-I0AI	2	2	4																																			
			-01	28KB 36-I0AI				2	2	4																																
			-02	28KB 40-I0AI							2	2	4																													
A3	3		I.130.I-1с.I-2-0020-065	Сетка 28СНО 30-I2.6	2			2			2																															
			-070	Сетка 28СНО 36-I2.6		2			2																																	
			-075	Сетка 28СНО 42-I2.6			2			2																																
A3	4		I.130.I-1с.I-2-0020	Сетка С0 30-I2.6	2			2			2																															
			-005	Сетка С0 36-I2.6		2			2			2																														
			-010	Сетка С0 42-I2.6			2			2			2																													
				<u>Детали:</u>																																						
				Отдельный стержень																																						
A3	5		I.130.I-1с.I-2-0001-I2	OC 6,7-8	I2			I2			I2																															
			-I3	OC 9,7-8		I2			I2				I2																													
			-I4	OC I2,7-8			I2			I2				I2																												
A3	6		I.130.I-1с.I-2-0001	III 32-6	42	50	60																																			
			-01	III 36-6				42	50	60																																
			-02	III 40-6							42	50	60																													

I.130.I-1с.I-2-0200			
Н.Конта Заурберд Нач.АПМ Турсунбаева Гип Лебин Разраб. Багдасаров Проверил Лебин	Блок арматурный БО	Стадия Лист Листов P I 4	ТамЗНИИОП



Форма	Зона	Поз.	Обозначение	Наименование	Количество на исполнение												I.130.I-Ic.I-2-0200-	Примечание
					24	25	26	27	28	29	30	31	32					
					<u>Документация:</u>													
A3			I.130.I-Ic.I-2-0200 СБ	Сборочный чертёж	X	X	X	X	X	X	X	X	X	X				
A3			I.130.I-Ic.I-2-0000 ПЗ	Пояснительная записка	X	X	X	X	X	X	X	X	X	X				
A3			I.130.I-Ic.I-2-0000 РС	Ведомость расхода стали	X	X	X	X	X	X	X	X	X	X				
					<u>Сборочные единицы:</u>													
				Каркас плоский														
A3	1		I.130.I-Ic.I-2-0010-33	30КВ 32-12A1	2	2	2											
			-34	30КВ 36-12A1				2	2	2								
			-35	30КВ 40-12A1							2	2	2					
A3	2		I-2-0010-30	30КВ 32-10A1	2	2	4											
			-31	30КВ 36-10A1				2	2	4								
			-32	30КВ 40-10A1							2	2	4					
A3	3		I.130.I-Ic.I-2-0020-140	Сетка 30СНО 30-12.6	2			2			2							
			-145	Сетка 30СНО 36-12.6		2			2			2						
			-150	Сетка 30СНО 42-12.6			2			2			2					
A3	4		I-2-0020	Сетка С0 30-12.6	2			2			2							
			-005	Сетка С0 36-12.6		2			2			2						
			-010	Сетка С0 42-12.6			2			2			2					
					<u>Детали:</u>													
				Отдельный стержень														
A3	5		I.130.I-Ic.I-2-0001-12	OC 6,7-8	12			12			12							
			-13	OC 9,7-8		12			12			12						
			-14	OC 12,7-8			12			12			12					
A3	6		I-2-0001	III 32-6	42	50	60											
			-01	III 36-6				42	50	60								
			-02	III 40-6							42	50	60					
														I.130.I-Ic.I-2-0200	лист 3			

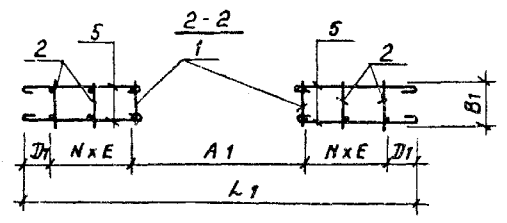
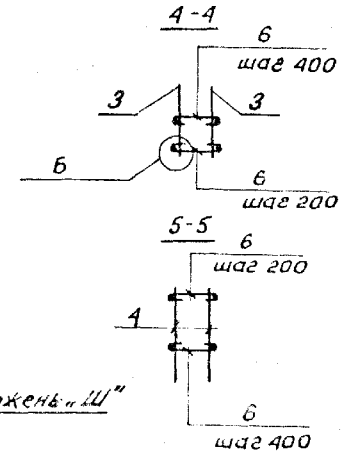
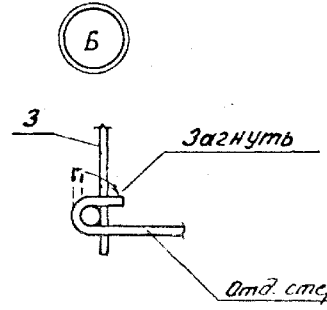
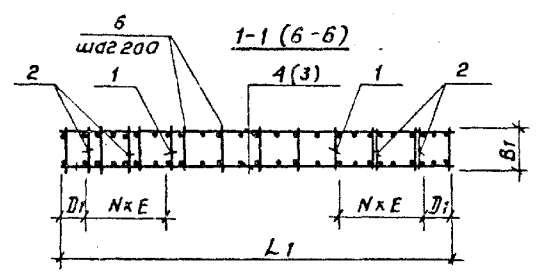
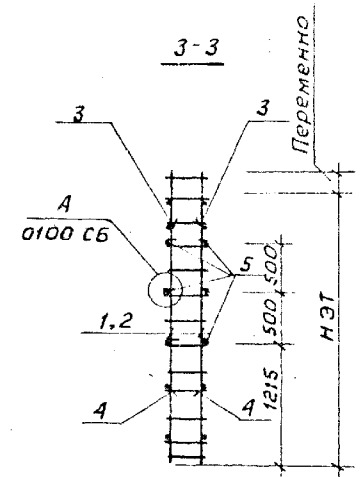
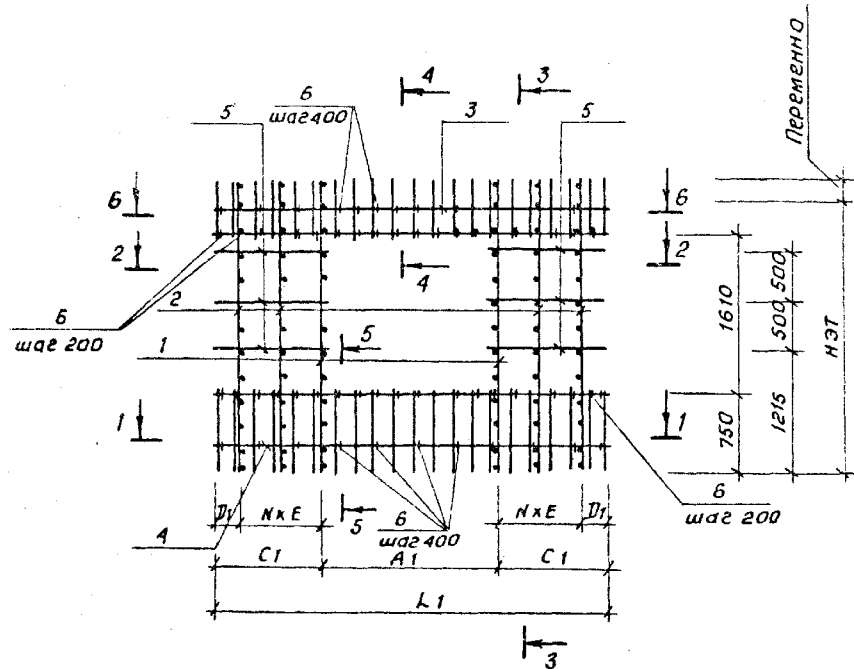
Формат	Зона	Поз.	Обозначение	Наименование	Количество на исполнение													I.130.I-1c.I-2-0200-				Примечание															
					33	34	35	36	37	38	39	40	41	42	43	44	45	46	47																		
<u>Документация:</u>																																					
A3			I.130.I-1c.I-2-0200 CB	Сборочный чертеж	X	X	X	X	X	X	X	X	X	X	X	X	X	X	X	X	X	X	X	X	X	X	X	X	X	X	X	X	X	X	X	X	
A3			I.130.I-1c.I-2-0000 ПЗ	Пояснительная записка	X	X	X	X	X	X	X	X	X	X	X	X	X	X	X	X	X	X	X	X	X	X	X	X	X	X	X	X	X	X	X	X	
A3			I.130.I-1c.I-2-0000 РС	Ведомость расхода стали	X	X	X	X	X	X	X	X	X	X	X	X	X	X	X	X	X	X	X	X	X	X	X	X	X	X	X	X	X	X	X	X	
<u>Сборочные единицы:</u>																																					
Каркас плоский																																					
A3	I		I.130.I-1c.I-2-0010-33	ЗОНВ 32-12А1	2	2	2							2	2																						
			-34	ЗОНВ 36-12А1				2	2	2								2	2																		
			-35	ЗОНВ 40-12А1							2	2	2							2	2																
A3	2		I-2-0010-30	ЗОНВ 32-10А1	2	2	4							2	2																						
			-31	ЗОНВ 36-10А1				2	2	4									2	2																	
			-32	ЗОНВ 40-10А1							2	2	4									2	2														
A3	3		I.130.I-1c.I-2-0020-140	Сетка 30СНО 30-12.6	2			2			2																										
			-145	Сетка 30СНО 36-12.6		2			2			2		2		2		2		2		2		2													
			-150	Сетка 30СНО 42-12.6			2			2			2		2		2		2		2		2														
A3	4		I-2-0020	Сетка С0 30-12.6	2			2			2																										
			-005	Сетка С0 36-12.6		2			2			2		2		2		2		2		2		2													
			-010	Сетка С0 42-12.6			2			2			2		2		2		2		2		2														
<u>Детали:</u>																																					
Отдельный стержень																																					
A3	5		I.130.I-1c.I-2-0001-15	ОС 6,0-8	12			12			12			12		12		12		12		12		12													
			-16	ОС 9,0-8		12			12			12			12		12		12		12		12		12												
			-17	ОС 12,0-8			12			12			12			12																					
A3	6		I-2-0001	Ш 32-6	42	50	60							50	60																						
			-01	Ш 36-6				42	50	60								50	60																		
			-02	Ш 40-6							42	50	60								50	60															
I.130.I-1c.I-2-0200																																					

лист

4

22266 14

114



Таблицу исполнений см. л. 2, 3.

1.130.1-1с.1-2-0200СБ								
Ин.контр. Зауредер Нач.АПМ Турсунбаев ГИП Левин Разраб. Багдасарова Провер. Левин				Блок арматурный		Стадия	Масса	Масштаб
				Сборочный чертеж.		Р	см. табл.	
				Лист 1	Листов 3	ТашЗНИИЭП		

99966 15



ОБОЗНАЧЕНИЕ	МАРКА	Размеры, мм								N	Масса, кг.								
		H <sub>эт</sub>	B <sub>1</sub>	L <sub>1</sub>	A <sub>1</sub>	C <sub>1</sub>	D <sub>1</sub>	E	K										
I.130.I-1с.I-2-0200	28Б0 32.30-0-I4	2800	300	2740	I460	240	400	700	-	I	52,4								
-01	28Б0 32.36-0-I4			3340						940	700	I	59,6						
-02	28Б0 32.42-0-I4			3940						1240	500	2	79,2						
-03	28Б0 36.30-0-I4			340						2740	640	400	I	52,9					
-04	28Б0 36.36-0-I4									3340	940	700	I	60,5					
-05	28Б0 36.42-0-I4									3940	1240	500	2	77,4					
-06	28Б0 40.30-0-I4		380	2740	640	400	I	54,0											
-07	28Б0 40.36-0-I4			3340	940	700	I	61,4											
-08	28Б0 40.42-0-I4			3940	1240	500	2	78,7											
-09	28Б0 32.30-0-I5		300	2740	I610	I65	400	700	-	I	52,0								
-10	28Б0 32.36-0-I5			3340						865	700	I	59,2						
-11	28Б0 32.42-0-I5			3940						1165	500	2	75,8						
-12	28Б0 36.30-0-I5			340						2740	565	400	I	52,5					
-13	28Б0 36.36-0-I5									3340	865	700	I	60,1					
-14	28Б0 36.42-0-I5									3940	1165	500	2	77,0					
-15	28Б0 40.30-0-I5		380	2740	565	I65	400	700	-	I	53,7								
-16	28Б0 40.36-0-I5			3340	865					700	I	61,0							
-17	28Б0 40.42-0-I5			3940	1165					500	2	78,3							
-18	28Б0 32.36-0-2I		300	3340	I610	I65	400	700	-	I	57,8								
-19	28Б0 32.42-0-2I			3940						865	700	I	65,2						
-20	28Б0 36.36-0-2I			340						3340	I610	I65	400	700	-	I	58,7		
-21	28Б0 36.42-0-2I									3940						565	700	I	66,2
-22	28Б0 40.36-0-2I									3340						865	400	I	59,1
-23	28Б0 40.42-0-2I			380						3940	I610	I65	700	-	I	66,8			
-24	30Б0 32.30-0-I4	3000	2740		I460	240	400	700	-	I					55,2				
-25	30Б0 32.36-0-I4		300							3340					940	700	I	62,6	
-26	30Б0 32.42-0-I4			3940						1240	500	2	80,3						
-27	30Б0 36.30-0-I4			340						2740	640	400	I	55,7					

I.130.I-1с.I-2-0200СБ

Лист

2

22266 16

Продолжение

ОБОЗНАЧЕНИЕ	МАРКА	Размеры, мм								N	Масса, кг.
		H <sub>эТ</sub>	B <sub>1</sub>	L <sub>1</sub>	A <sub>1</sub>	C <sub>1</sub>	D <sub>1</sub>	E	K		
I.130.I-Ис.I-2-0200-28	ЗОБО 36.36-0-I4	3000	340	3340	I460	940	240	700		I	63,6
-29	30БО 36.42-0-I4			3940		I240		500		2	81,6
-30	ЗОБО 40.30-0-I4		380	2740	I460	640	240	400		I	56,9
-3I	ЗОБО 40.36-0-I4			3340		940		700		I	64,6
-32	ЗОБО 40.42-0-I4		300	3940	I6I0	I240	240	500		2	82,9
-33	ЗОБО 32.30-0-I5			2740		565		400		I	54,8
-34	ЗОБО 32.36-0-I5		340	3340	I6I0	865	I65	700		I	62,3
-35	ЗОБО 32.42-0-I5			3940		I165		500		2	80,0
-36	ЗОБО 36.30-0-I5		340	2740	I6I0	565	I65	400		I	55,3
-37	ЗОБО 36.35-0-I5			3340		865		700		I	63,2
-38	ЗОБО 36.42-0-I5		380	3940	I6I0	I165	I65	500		2	81,2
-39	ЗОБО 40.30-0-I5			2740		565		400		I	56,5
-40	ЗОБО 40.36-0-I5		300	3340	I6I0	865	I65	700		I	64,2
-4I	ЗОБО 40.42-0-I5			3940		I165		500		2	82,5
-42	ЗОБО 32.36-0-2I		340	3340	22I0	565	I65	400		I	60,8
-43	ЗОБО 32.42-0-2I			3940		865		700		I	68,6
-44	ЗОБО 36.36-0-2I		380	3340	22I0	I165	I65	400		I	6I,8
-45	ЗОБО 36.42-0-2I			3940		565		700		I	69,7
-46	ЗОБО 40.36-0-2I		300	3340	22I0	865	I65	400		I	62,8
-47	ЗОБО 40.42-0-2I			3940		I165		700		I	70,7

I.130.I-Ис.I-2-0200СБ

ИУСМ

3

22266 17





19

Форма	Зона	Поз.	Обозначение	Наименование	Количество на исполнение											I.130.I-1с.I-2-0300-	Примечания		
					30	31	34	35	38	39	42	43	46	47	50			5I	
				<u>Документация:</u>															
A3			I.130.I-1с.I-2-0300 CB	Сборочный чертеж	X	X	X	X	X	X	X	X	X	X	X	X			
A3			I.130.I-1с.I-2-0000 ПЗ	Пояснительная записка	X	X	X	X	X	X	X	X	X	X	X	X			
A3			I.130.I-1с.I-2-0000 PC	Ведомость расхода стали	X	X	X	X	X	X	X	X	X	X	X	X			
				<u>Сборочные единицы:</u>															
				Каркас плоский															
A3	I		I.130.I-1с.I-2-0010-33	30КВ 32-I2A1	4	4					4	4							
			-34	30КВ 36-I2A1			4	4					4	4					
			-35	30КВ 40-I2A1					4	4						4	4		
A3	2		I-2-0010-30	30КВ 32-I0A1	3	3					2	3							
			-31	30КВ 36-I0A1			3	3					2	3					
			-32	30КВ 40-I0A1					3	3					2	3			
A3	3		I.130.I-1с.I-2-0020-I55	Сетка 30СНО 48-12.6	2		2		2		2		2		2				
			-I60	Сетка 30СНО 54-12.6		2		2		2		2		2		2			
A3	4		I-2-0020-015	Сетка С00 48-12.6	2		2		2		2		2		2				
			-020	Сетка С00 54-12.6		2		2		2		2		2		2			
				<u>Детали:</u>															
				Отдельный стержень															
A3	5		I.130.I-1с.I-2-0001-I8	0С 3,7-8	12		12		12										
			-20	0С 5,2-8		12		12		12									
			-22	0С 3,0-8							12		12		12				
			-24	0С 4,5-8								12		12		12			
A3	6		I-2-0001-I9	0С 9,8-8	6		6		6										
			-21	0С 12,8-8		6		6		6									
			-23	0С 8,3-8							6		6		6				
			-25	0С II,3-8								6		6		6			
A3	7		I-2-0001	Ш 32-6	70	80					70	80							
			-01	Ш 36-6			70	80					70	80					
			-02	Ш 40-6					70	80					70	80			

Инв. № подл. Подпись и дата. Объем инв. №.

I.130.I-1с.I-2-0300

лист  
3

120

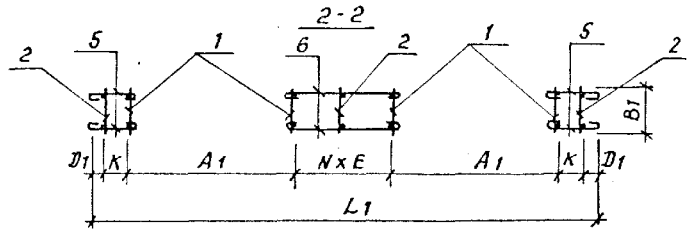
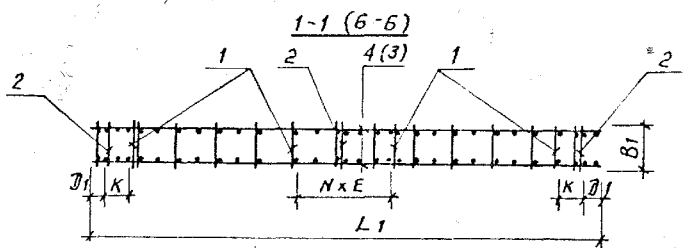
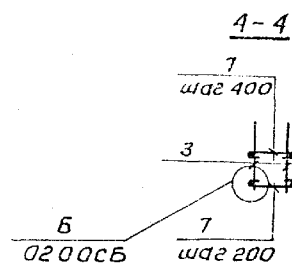
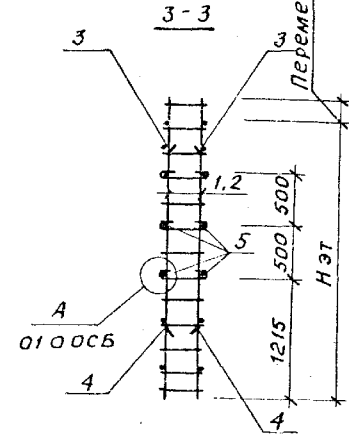
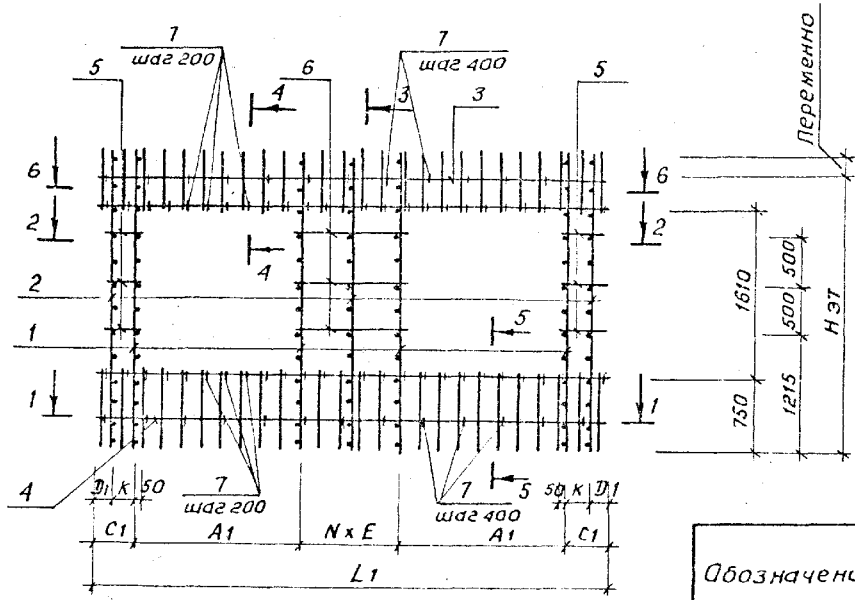
Формат	Зона	Поз.	Обозначение	Наименование	Количество на исполнение																I.130.I-Ис.I-2-0300-	Примечание								
					32	33	36	37	40	41	44	45	48	49	52	53	54	55	56	57			58	59						
				<u>Документация:</u>																										
A3			I.130.I-Ис.I-2-0300 СБ	Сборочный чертёж	X	X	X	X	X	X	X	X	X	X	X	X	X	X	X	X	X	X	X	X	X	X				
A3			I.130.I-Ис.I-2-0000 ПЗ	Пояснительная записка	X	X	X	X	X	X	X	X	X	X	X	X	X	X	X	X	X	X	X	X	X	X	X			
A3			I.130.I-Ис.I-2-0000 РС	Ведомость расхода стали	X	X	X	X	X	X	X	X	X	X	X	X	X	X	X	X	X	X	X	X	X	X	X	X		
				<u>Сборочные единицы:</u>																										
				Каркас плоский																										
A3	I		I.130.I-Ис.I-2-0010-33	30КВ 32-12А1	4	4					4	4						4	4											
			-34	30КВ 36-12А1				4	4					4	4					4	4									
			-35	30КВ 40-12А1					4	4						4	4					4	4							
A3	2		I-2-0010-30	30КВ 30-10А1	3	4					3	4						2	3											
			-31	30КВ 36-10А1				3	4					3	4					2	3									
			-32	30КВ 40-10А1					3	4						3	4						2	3						
A3	3		I.130.I-Ис.I-2-0020-165	Сетка 30СНО 60-12.6	2		2		2		2		2		2		2		2		2		2		2					
			-170	Сетка 30СНО 66-12.6		2		2		2		2		2		2		2		2		2		2		2				
A3	4		I-2-0020-025	Сетка С00 60-12.6	2		2		2		2		2		2		2		2		2		2		2					
			-030	Сетка С00 66-12.6		2		2		2		2		2		2		2		2		2		2		2				
				<u>Детали:</u>																										
A3	5		I.130.I-Ис.I-2-0001-12	Отд. стержень ОС 6,7-6	12		12		12																					
			-27	Отд. стержень ОС 8,2-3		12		12		12																				
			-15	Отд. стержень ОС 6,0-8							12		12		12															
			-30	Отд. стержень ОС 7,5-8								12		12		12														
			-22	Отд. стержень ОС 3,0-8														12		12		12		12		12				
A3	6		I-2-0001-24	Отд. стержень ОС 4,5-8															12		12		12		12		12			
			-26	Отд. стержень ОС 15,8-8	6		6		6																					
			-28	Отд. стержень ОС 18,8-8		6		6		6																				
			-29	Отд. стержень ОС 14,3-8							6		6		6															
			-31	Отд. стержень ОС 17,3-8								6		6		6														
			-23	Отд. стержень ОС 8,3-8														6		6		6		6		6				
			-25	Отд. стержень ОС 11,3-8																6		6		6		6				
A3	7		I-2-0001	Отд. стержень Ш 32-6	88	98					88	98						88	98											
			-01	Отд. стержень Ш 36-6			88	98												88	98									
			-02	Отд. стержень Ш 40-6					88	98								88	98											

I.130.I-Ис.I-2-0300

Лист

4

22266 21



Обозначение	Марка	Размеры, мм								N	Масса, кг	
		Hэт	B1	L1	A1	C1	D1	E	K			
1.130.1-1с.1-1-0300	2860032.48-0-14	2800	300	4540	1460	340	140	470	200	2	88,1	
-01	2860032.54-0-14			5140		490	190	680	300	2	95,6	
-02	2860032.60-0-14			5740		640	240	770	400	2	102,8	
-03	2860032.66-0-14			6340		790	190	615	600	3	114,8	
-04	2860036.48-0-14		4540	340		4540	340	140	470	200	2	89,5
-05	2860036.54-0-14		5140			490	190	620	300	2	97,1	
-06	2860036.60-0-14		5740			640	240	770	400	2	105,4	
-07	2860036.66-0-14		6340	790		190	615	600	3	117,6		
-08	2860040.48-0-14		4540	380		4540	340	140	470	200	2	91,0
-09	2860040.54-0-14		5140			490	190	620	300	2	98,6	
-10	2860040.60-0-14	5740	640		240	770	400	2	106,0			

			1.130.1-1с.1-2-0300 СБ				
Н.контр.	Заучербеи	<i>[Signature]</i>	Блок арматурный 600		Стадия	Масса	Масшт.
Нач.АИМ	Турсунбаева	<i>[Signature]</i>			Р	см. табл.	
Гип	Левин	<i>[Signature]</i>	Сборочный чертеж		Лист 1	Листов 3	
Разраб	Багдасарова	<i>[Signature]</i>					
Провер	Левин	<i>[Signature]</i>			ТашЗНИУЭП		

1. Сечение 5-5 см. документ 0200 СБ лист 1.  
2. Продолжение таблицы исполнений см. л. 2,3.

Ш.№.ч.р.од. Подпись и дата. Взам. инв.№.

Продолжение

ОБОЗНАЧЕНИЕ	МАРКА	Размеры, мм								N	Масса, кг.	
		H <sub>эт</sub>	B <sub>1</sub>	L <sub>1</sub>	A <sub>1</sub>	C <sub>1</sub>	D <sub>1</sub>	E	K			
-II	28Б00 40.66-0-I4	2800	380	6340	I460	790	I90	615	600	3	II8,5	
-I2	28Б00 32.48-0-I5		300		4540	I610	265	65	790	200	I	79,7
-I3	28Б00 32.54-0-I5				5140		415	I65	545	250	2	95,0
-I4	28Б00 32.60-0-I5				5740		565	265	695	300	2	102,1
-I5	28Б00 32.66-0-I5				6340		715	215	845	500	2	114,1
-I6	28Б00 36.48-0-I5		340		4540	I610	265	65	790	200	I	84,2
-I7	28Б00 36.54-0-I5				5140		415	I65	545	250	2	96,6
-I8	28Б00 36.60-0-I5				5740		565	265	695	300	2	103,6
-I9	28Б00 36.66-0-I5				6340		715	215	845	500	2	115,9
-20	28Б00 40.48-0-I5		380		4540	I610	265	65	790	200	I	85,6
-2I	28Б00 40.54-0-I5				5140		415	I65	545	250	2	98,0
-22	28Б00 40.60-0-I5				5740		565	265	695	300	2	105,3
-23	28Б00 40.66-0-I5				6340		715	215	845	500	2	117,7
-24	28Б00 32.60-0-2I		300		5740	2210	265	65	790	200	I	94,8
-25	28Б00 32.66-0-2I				6340		415	I65	545	250	2	106,8
-26	28Б00 36.60-0-2I				5740		265	65	790	200	I	96,3
-27	28Б00 36.66-0-2I			340	6340		415	I65	545	250	2	108,5
-28	28Б00 40.60-0-2I		380		5740	2210	265	65	790	200	I	97,8
-29	28Б00 40.66-0-2I				6340		415	I65	545	250	2	110,2
-30	30Б00 32.48-0-I4		3000	300	4540	I460	340	I40	470	200	2	89,5
-3I	30Б00 32.54-0-I4				5140		490	I90	620	300	2	100,7
-32	30Б00 32.60-0-I4				5740		640	240	770	400	2	105,5
-33	30Б00 32.66-0-I4				6340		790	I90	615	600	3	118,0
-34	30Б00 36.48-0-I4	340			4540	I460	340	I40	470	200	2	94,5
-35	30Б00 36.54-0-I4				5140		490	I90	620	300	2	102,3
-36	30Б00 36.60-0-I4				5740		640	240	770	400	2	107,2
-37	30Б00 36.66-0-I4				6340		790	I90	615	600	3	119,9
-38	30Б00 40.48-0-I4			380	4540		340	I40	470	200	2	96,0

I.130.I-Ic.I-2-0300CB

Лист

2

22266 23



Продолжение

ОБОЗНАЧЕНИЕ	МАРКА	Размеры, мм								N	Масса, кг.	
		H <sub>эт</sub>	B <sub>1</sub>	L <sub>1</sub>	A <sub>1</sub>	C <sub>1</sub>	D <sub>1</sub>	E	K			
-39	30Б00 40.54-0-14	3000	380	5140	1460	490	190	620	300	2	103,9	
-40	30Б00 40.60-0-14			5740		640	240	770	400	2	108,9	
-41	30Б00 40.66-0-14			6340		790	190	615	600	3	121,8	
-42	30Б00 32.48-0-15		300	300	4540	1610	265	65	790	200	1	87,5
-43	30Б00 32.54-0-15				5140		415	165	545	250	2	100,1
-44	30Б00 32.60-0-15				5740		565	265	695	300	2	107,5
-45	30Б00 32.66-0-15		340	340	6340	1610	715	215	845	500	2	120,1
-46	30Б00 36.48-0-15				4540		265	65	790	200	1	88,9
-47	30Б00 36.54-0-15				5140		415	165	545	250	2	101,7
-48	30Б00 36.60-0-15		380	380	5740	1610	565	265	695	300	2	109,1
-49	30Б00 36.66-0-15				6340		715	215	845	500	2	122,0
-50	30Б00 40.48-0-15				4540		265	65	790	200	1	90,3
-51	30Б00 40.54-0-15		300	300	5140	2210	415	165	545	250	2	103,2
-52	30Б00 40.60-0-15				5740		565	265	695	300	2	110,8
-53	30Б00 40.66-0-15				6340		715	215	845	500	2	123,9
-54	30Б00 32.60-0-21		340	340	5740	2210	265	65	790	200	1	99,8
-55	30Б00 32.66-0-21				6340		415	165	545	250	2	112,4
-56	30Б00 36.60-0-21				5740		265	65	790	200	1	101,3
-57	30Б00 36.66-0-21		380	380	6340	2210	415	165	545	250	2	114,1
-58	30Б00 40.60-0-21	5740			265		65	790	200	1	102,9	
-59	30Б00 40.66-0-21	6340			415		165	545	250	2	115,9	

I.130.1-1с.1-2-0300СБ

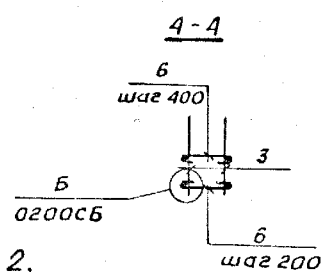
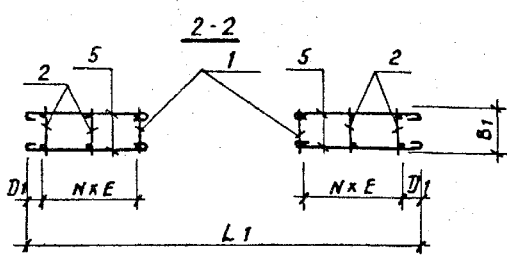
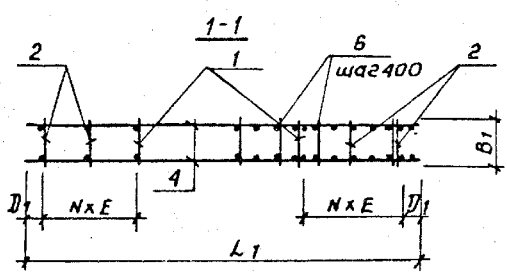
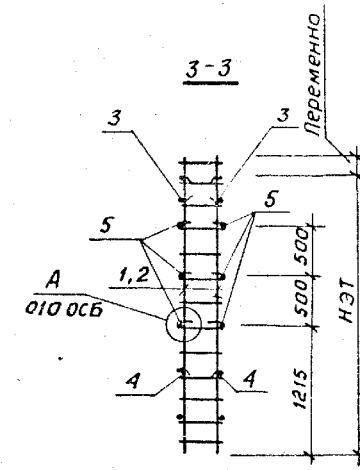
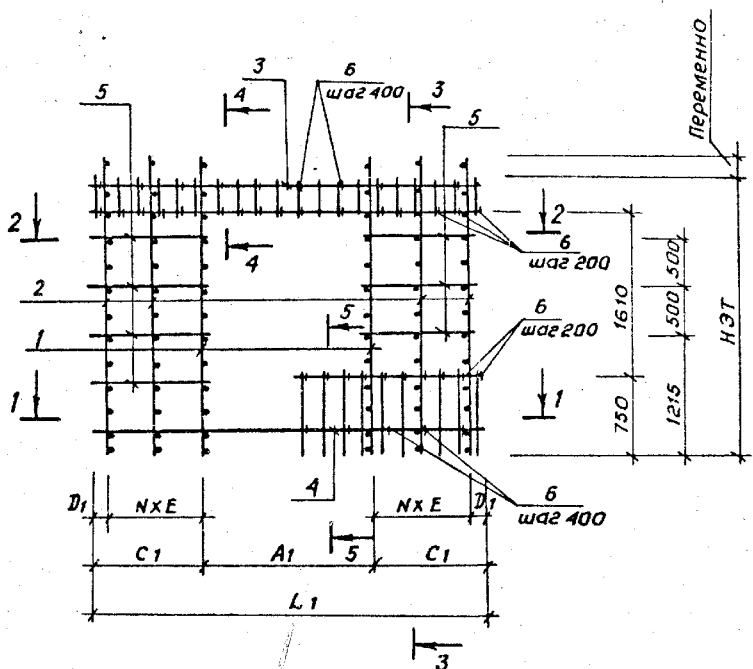
Лист

3

22266 24



Формат	Зона	Поз.	Обозначение	Наименование	Количество на исполнение																			Примечание
					I.130.I-1с.I-2-0400-																			
					I5	I6	I7	I8	I9	I20	I21	I22	I23	I24	I25	I26	I27	I28	I29					
<u>Документация:</u>																								
A3			I.130.I-1с.I-2-0400.СБ	Сборочный чертеж	X	X	X	X	X	X	X	X	X	X	X	X	X	X	X					
A3			I.130.I-1с.I-2-0000.ЛЗ	Пояснительная записка.	X	X	X	X	X	X	X	X	X	X	X	X	X	X	X					
A3			I.130.I-1с.I-2-0000.РС	Ведомость расхода стали	X	X	X	X	X	X	X	X	X	X	X	X	X	X	X					
<u>Сборочные единицы:</u>																								
Каркас плоский																								
A3	I		I.130.I-1с.I-2-0010-33	30KB 32-I2AI	2	2	2							2	2									
			-34	30KB 36-I2AI				2	2	2						2	2							
			-35	30KB 40-I2AI							2	2	2					2	2					
A3	2		I-2-0010-30	30KB 32-I0AI	2	2	4							2	2									
			-31	30KB 36-I0AI				2	2	4						2	2							
			-32	30KB 40-I0AI							2	2	4					2	2					
A3	3		I.130.I-1с.I-2-0020-175	Сетка 30СНБ 30-12.6	2			2			2													
			-180	Сетка 30СНБ 36-12.6		2			2			2		2		2		2						
			-185	Сетка 30СНБ 42-12.6			2			2			2		2		2		2					
A3	4		I-2-0020-035	Сетка СБ 30-12.6-15	2			2			2													
			-036	Сетка СБ 36-12.6-15		2			2			2												
			-037	Сетка СБ 42-12.6-15			2			2			2											
			-038	Сетка СБ 36-12.6-21									2		2		2							
			-039	Сетка СБ 42-12.6-21											2		2		2					
<u>Детали:</u>																								
Отдельный стержень																								
A3	5		I.130.I-1с.I-2-0001-15	OC 6,0-8	I4			I4			I4			I4		I4		I4						
			-16	OC 9,0-8		I4			I4			I4			I4		I4		I4					
			-17	OC 12,0-8			I4			I4			I4											
A3	6		I-2-0001	Ш 32-6	35	40	48							40	48									
			-01	Ш 36-6				35	40	48						40	48							
			-02	Ш 40-6							35	40	48					40	48					
															I.130.I-1с.I-2-0400								2	



1. Таблицу исполнений см. л. 2.
2. Сечение 5-5 см. документ 0200СБ лист 1.
3. Нижние стержни подоконных сеток (поз.4) в пределах дверного проема вырезаются после монтажа блока арматурного ББ.

				1.130.1-1с.1-2-0400СБ				
				Блок арматурный ББ		Стадия	Масса	Масштаб
						Р	см. табл.	
				Сборочный чертеж		Лист 1	Листов 2	
						ТашЭНИИЭП		
И.контр.	Зауррберг							
Нач.АИМ	Турсунбаева							
Гип.	Левин							
Разраб.	Баадасраб							
Провер.	Левин							

22266 27

Инв. № подл. / подписать и дата. / Взам. инв. №

Обозначение	Марка	Размеры, мм							N	Масса, кг.		
		№ <sub>ЭТ</sub>	B <sub>1</sub>	L <sub>1</sub>	A <sub>1</sub>	C <sub>1</sub>	D <sub>1</sub>	E				
I.130.I-1с.I-2-0400	28ББ 32.30-0-15	2800	300	2740	I610	565	I65	400	I	51,4		
-01	28ББ 32.36-0-15			3340		865	I65	700	I	57,2		
-02	28ББ 32.42-0-15			3940		II65	I65	500	2	74,9		
-03	28ББ 36.30-0-15		340	2740		565	I65	400	I	52,2		
-04	28ББ 36.36-0-15			3340		865	I65	700	I	59,0		
-05	28ББ 36.42-0-15			3940		II65	I65	500	2	76,0		
-06	28ББ 40.30-0-15		380	2740		565	I65	400	I	53,0		
-07	28ББ 40.36-0-15			3340		865	I65	700	I	59,9		
-08	28ББ 40.42-0-15			3940		II65	I65	500	2	76,5		
-09	28ББ 32.36-0-2I		3000	300		3340	I610	865	I65	400	I	57,2
-10	28ББ 32.42-0-2I					3940		II65	I65	700	I	64,4
-11	28ББ 36.36-0-2I					3340		865	I65	400	I	58,0
-12	28ББ 36.42-0-2I			340		3940		II65	I65	700	I	65,3
-13	28ББ 40.36-0-2I			380		3340		865	I65	400	I	58,9
-14	28ББ 40.42-0-2I					3940		II65	I65	700	I	66,2
-15	30ББ 32.30-0-15	300			2740	565		I65	400	I	54,2	
-16	30ББ 32.36-0-15		3340		865	I65	700	I	61,4			
-17	30ББ 32.42-0-15		3940	II65	I65	500	2	79,1				
-18	30ББ 36.30-0-15	340	2740	565	I65	400	I	55,0				
-19	30ББ 36.36-0-15		3340	865	I65	700	I	62,2				
-20	30ББ 36.42-0-15		3940	II65	I65	500	2	80,2				
-21	30ББ 40.30-0-15	380	2740	565	I65	400	I	55,8				
-22	30ББ 40.36-0-15		3340	865	I65	700	I	63,1				
-23	30ББ 40.42-0-15		3940	II65	I65	500	2	81,4				
-24	30ББ 32.36-0-2I	3000	300	3340	I610	865	I65	400	I	59,2		
-25	30ББ 32.42-0-2I			3940		II65	I65	700	I	66,6		
-26	30ББ 36.36-0-2I		340	3340		565	I65	400	I	60,1		
-27	30ББ 36.42-0-2I			3940		II65	I65	700	I	67,5		
-28	30ББ 40.36-0-2I	380	3340	565	I65	400	I	60,9				
-29	30ББ 40.42-0-2I		3940	865	I65	700	I	68,5				

I.130.I-1с.I-2-0400 СБ

лист  
2

22266 28

Код	Лист	Изм.	Обозначение	Наименование	Количество на исполнение												I.130.I-1c.I-2-0500-	Примечание				
					-	03	06	09	I2	I5	I8	2I	24									
				<u>Документация:</u>																		
13			I.130.I-1c.I-2-0500 СЭ	Оборочный чертёж	Х	У	Х	Х	Х	Х	Х	Х	Х	Х								
13			I.130.I-1c.I-2-0000 ИЭ	Технический паспорт	Х	Х	Х	Х	Х	Х	Х	Х	Х	Х								
13			I.130.I-1c.I-2-0000 РС	Сведомость расхода стали	Х	Х	Х	Х	Х	Х	Х	Х	Х	Х								
				<u>Оборочные единицы:</u>																		
				Каркас плоский																		
13	I		I.130.I-1c.I-2-0010-03	28КВ 32-I2AI	4			4			4											
			-04	28КВ 36-I2AI		4			4			4										
			-05	28КВ 40-I2AI			4						4									
13	2		I-2-0010	28КВ 32-I0AI	3			2			3											
			-01	28КВ 36-I0AI		3			2			3										
			-02	28КВ 40-I0AI			3			2				3								
13	3		I.130.I-1c.I-2-0020-I20	Сетка 28КВ 54-I2.6	2	2	2	2	2	2	2	2	2	2								
	4		I-2-0020-040	Сетка СВ 54-I2.6-I4.15	2	2	2															
			-043	Сетка СВ 54-I2.6-I5.2I				2	2	2												
			-046	Сетка СВ 54-I2.6-I5.15							2	2	2									
				<u>Сетка:</u>																		
				Отдельный стержень																		
13	5		I.130.I-1c.I-2-0001-32	08 5,0-8	I2	I2	I2															
			-22	08 3,0-8				I2	I2	I2												
			-24	08 4,5-8							I2	I2	I2									
13	6		I-2-0001-I7	08 I2,0-8	6	6	6															
			-23	08 8,3-8				6	6	6												
			-25	08 II,3-8							6	6	6									
13	7		I-2-0001	III 32-6	7I			73			73											
			-01	III 36-6		7I			73			73										
			-02	III 40-6			7I				73			73								
										I.130.I-1c.I-2-0500												
										Блок арматурный БОБ												
										Таблица												
										Таблица												

22266 29

Формат	Зона	Поз.	Собозначение	Наименование	Количество на исполнение																Примечание					
					I.130.I-Ic.I-2-0500-																					
					01	04	07	10	13	16	19	22	25	27	29	31										
					<u>Документация:</u>																					
A3			I.130.I-Ic.I-2-0500 CB	Оборочный чертеж	X	X	X	X	X	X	X	X	X	X	X	X										
A3			I.130.I-Ic.I-2-0000 ПЗ	Пояснительная записка	X	X	X	X	X	X	X	X	X	X	X	X										
A3			I.130.I-Ic.I-2-0000 PC	Ведомость расхода стали	X	X	X	X	X	X	X	X	X	X	X	X										
					<u>Оборочные единицы:</u>																					
					Каркас плоский																					
A3	I		I.130.I-Ic.I-2-0010-03	28KB 32-12AI	4			4			4			4												
			-04	28KB 36-12AI		4			4			4			4											
			-05	28KB 40-12AI			4			4			4			4							4			
A3	2		I-2-0010	28KB 32-10AI	3			3			3			2												
			-01	28KB 38-10AI		3			3			3			2											
			-02	28KB 40-10AI			3			3			3			2										
A3	3		I.130.I-Ic.I-2-0020-125	Сетка 28СНВ 60-12.6	2	2	2	2	2	2	2	2	2	2	2	2										
A3	4		I-2-0030-04I	Сетка СОВ 60-12.6-14.15	2	2	2																			
			-044	Сетка СОВ 60-12.6-15.21				2	2	2																
			-047	Сетка СОВ 60-12.6-15.15							2	2	2													
			-049	Сетка СОВ 60-12.6-21.21											2	2	2									
					<u>Детали:</u>																					
					Отдельный стержень																					
A3	5		I.130.I-Ic.I-2-0001-33	OC 6,4-8	12	12	12																			
			-24	OC 4,5-8				12	12	12																
			-15	OC 6,0-8							12	12	12													
			-22	OC 3,0-8											12	12	12									
A3	6		I-2-0001-34	OC 15,0-8	6	6	6																			
			-25	OC 11,3-8				6	6	6																
			-29	OC 14,3-8							6	6	6													
			-23	OC 8,3-8											6	6	6									
A3	7		I-2-0001	III 32-6	80			81			80			81												
			-01	III 36-6		80			81		80				81											
			-02	III 40-6			80			81			80			81										
																I.130.I-Ic.I-2-0500										2

Формат	Зона	Поз.	Обозначение	Наименование	Количество на исполнение																		Примечание	
					I.130.I-Ic.I-2-0500-																			
					02	05	08	11	14	17	20	23	26	28	30	32								
					<u>Документация:</u>																			
A3			I.130.I-Ic.I-2-0500 СБ	Сборочный чертёж	X	X	X	X	X	X	X	X	X	X	X	X	X	X	X	X	X	X		
A3			I.130.I-Ic.I-2-0000 ПЗ	Пояснительная записка	X	X	X	X	X	X	X	X	X	X	X	X	X	X	X	X	X	X		
A3			I.130.I-Ic.I-2-0000 РС	Ведомость расхода стали	X	X	X	X	X	X	X	X	X	X	X	X	X	X	X	X	X	X		
					<u>Сборочные единицы:</u>																			
					Каркас плоский																			
A3	I		I.130.I-Ic.I-2-0010-03	28KB 32-I2A1	4			4			4				4									
			-04	28KB 36-I2A1		4			4			4					4							
			-05	28KB 40-I2A1			4			4			4						4					
A3	2		I-2-0010	28KB 32-I0A1	3			3			4				3									
			-01	28KB 36-I0A1		3			3			4						3						
			-02	28KB 40-I0A1			3			3			4						3					
A3	3		I.130.I-Ic.I-2-0020-I30	Сетка 28СНВ 66-I2.6	2	2	2	2	2	2	2	2	2	2	2	2	2	2	2	2	2	2		
A3	4		I-2-0020-042	Сетка С0Б 66-I2.6-I4.15	2	2	2																	
			-045	Сетка С0Б 66-I2.6-I5.21				2	2	2														
			-048	Сетка С0Б 66-I2.6-I5.15							2	2	2											
			-050	Сетка С0Б 66-I2.6-21.21											2	2	2							
					<u>Детали:</u>																			
					Отдельный стержень																			
A3	5		I.130.I-Ic.I-2-0001-35	OC 7,8-8	I2	I2	I2																	
			-15	OC 6,0-8				I2	I2	I2														
			-30	OC 7,5-8							I2	I2	I2											
			-24	OC 4,5-8												I2	I2	I2						
A3	6		I-2-0001-36	OC 18,0-8	6	6	6																	
			-29	OC 14,3-8				6	6	6														
			-31	OC 17,3-8							6	6	6											
			-25	OC 11,3-8												6	6	6						
A3	7		I-2-0001	III 32-6	88			89			88				91									
			-01	III 36-6		88			89			88				91								
			-02	III 40-6			88			89			88				91							
																		I.130.I-Ic.I-2-0500						Лист
																								3

22266 31



Формы	Зона	Поз.	Обозначение	Наименование	Количество на исполнение												I.130.I-1c.I-2-0500-	Примечание
					33	36	39	42	45	48	51	54	57					
				<u>Документация:</u>														
A3			I.130.I-1c.I-2-0500 CB	Сборочный чертёж	X	X	X	X	X	X	X	X	X	X				
A3			I.130.I-1c.I-2-0000 ПЗ	Пояснительная записка	X	X	X	X	X	X	X	X	X	X				
A3			I.130.I-1c.I-2-0000 PC	Ведомость расхода стали	X	X	X	X	X	X	X	X	X	X				
				<u>Сборочные единицы:</u>														
				Каркас плоский														
A3	I		I.130.I-1c.I-2-0010-33	ЗОКВ 32-12AI	4			4				4						
			-34	ЗОКВ 36-12AI		4			4				4					
			-35	ЗОКВ 40-12AI			4			4				4				
A3	2		I-2-0010-30	ЗОКВ 32-10AI	3			2				3						
			-31	ЗОКВ 36-10AI		3			2				3					
			-32	ЗОКВ 40-10AI			3			2				3				
A3	3		I.130.I-1c.I-2-0020-195	Сетка ЗОСНЕ 54-12.6	2	2	2	2	2	2	2	2	2	2				
A3	4		I-2-0020-040	Сетка СОБ 54-12.6-14.15	2	2	2											
			-043	Сетка СОБ 54-12.6-15.21				2	2	2								
			-046	Сетка СОБ 54-12.6-15.15							2	2	2					
				<u>Детали:</u>														
				Отдельный стержень														
A3	5		I.130.I-1c.I-2-0001-32	ОС 5,0-8	12	12	12											
			-22	ОС 3,0-8				12	12	12								
			-24	ОС 4,5-8							12	12	12					
A3	6		I-2-0001-17	ОС 12,0-8	6	6	6											
			-23	ОС 8,3-8				6	6	6								
			-25	ОС 11,3-8							6	6	6					
A3	7		I-2-0001	Ш 32-6	71			73			73							
			-01	Ш 36-6		71			73			73						
			-02	Ш 40-6			71			73			73					

Инв. № подл. Подпись и дата. Взам. инв. №.

I.130.I-1c.I-2-0500

Лист  
4

22266 32

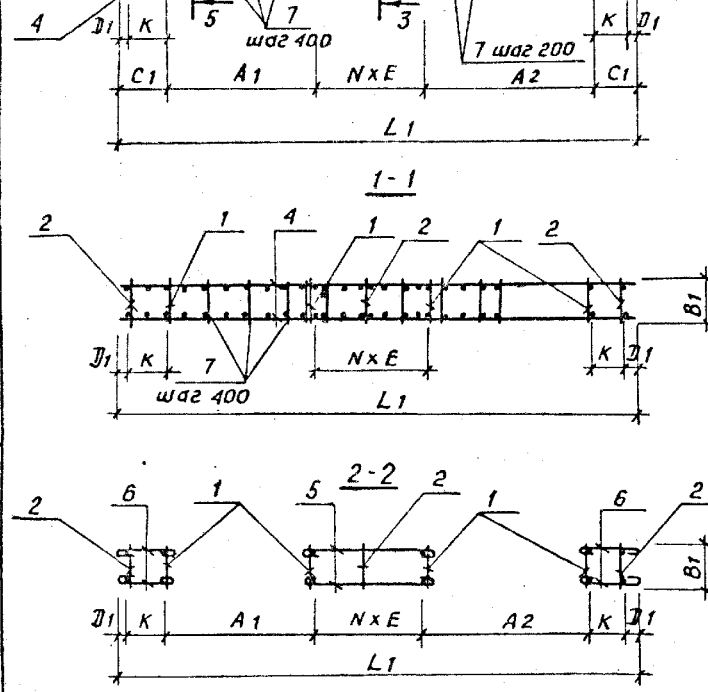
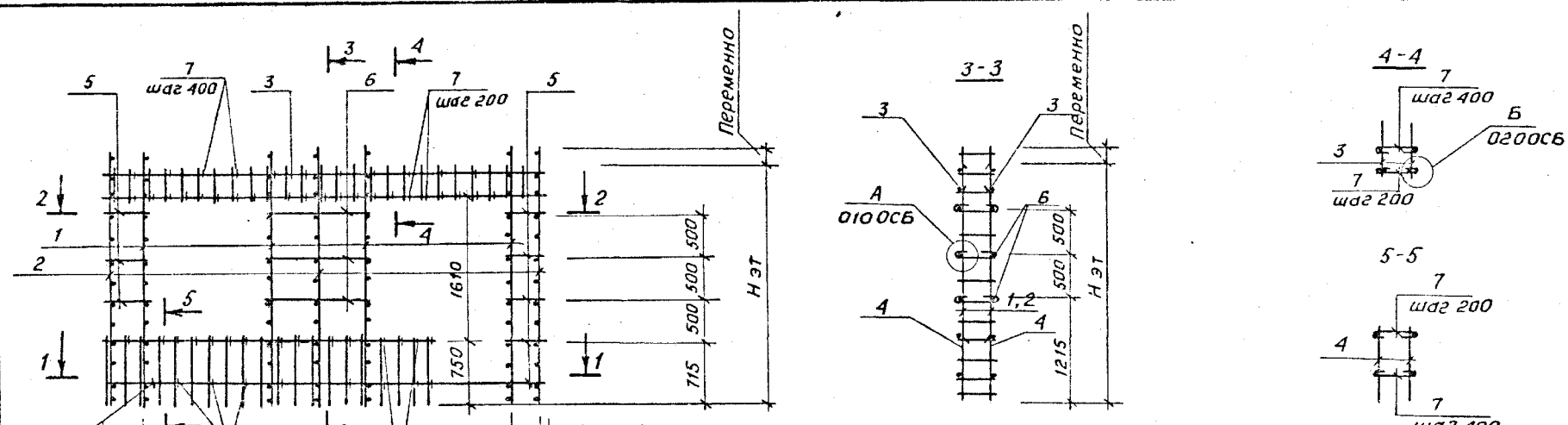
32

Формат	Зона	Поз.	Обозначение	Наименование	Количество на исполнение															Примечание
					I.130.I-1c.I-2-0500-															
					34	37	40	43	46	49	52	55	58	60	62	64				
					<u>Документация:</u>															
A3			I.130.I-1c.I-2-0500 СБ	Сборочный чертеж	X	X	X	X	X	X	X	X	X	X	X	X				
A3			I.130.I-1c.I-2-0000 ПЗ	Пояснительная записка	X	X	X	X	X	X	X	X	X	X	X	X				
A3			I.130.I-1c.I-2-0000 РС	Ведомость расхода стали	X	X	X	X	X	X	X	X	X	X	X	X				
					<u>Сборочные единицы:</u>															
					Каркас плоский															
A3	I		I.130.I-1c.I-2-0010-33	ЗОКВ 32-12АI	4			4			4			4						
			-34	ЗОКВ 36-12АI		4			4			4			4					
			-35	ЗОКВ 40-12АI			4			4			4			4				
A3	2		I-2-0010-30	ЗОКВ 32-10АI	3			3			3			2						
			-31	ЗОКВ 36-10АI		3			3			3			2					
			-32	ЗОКВ 40-10АI			3			3			3			2				
A3	3		I.130.I-1c.I-2-0020-200	Сетка ЗОСНВ 60-12.6	2	2	2	2	2	2	2	2	2	2	2	2				
A3	4		I-2-0020-04I	Сетка СОБ 60-12.6-14.15	2	2	2													
			-044	Сетка СОБ 60-12.6-15.2I				2	2	2										
			-047	Сетка СОБ 60-12.6-15.15							2	2	2							
			-049	Сетка СОБ 60-12.6-2I.2I										2	2	2				
					<u>Детали:</u>															
					Отдельный стержень															
A3	5		I.130.I-1c.I-2-000I-33	OC 6,4-8	I2	I2	I2													
			-24	OC 4,5-8				I2	I2	I2										
			-15	OC 6,0-8							I2	I2	I2							
			-22	OC 3,0-8										I2	I2	I2				
A3	6		I-2-000I-34	OC 15,0-8	6	6	6													
			-25	OC 11,3-8				6	6	6										
			-29	OC 14,3-8							6	6	6							
			-23	OC 8,3-8										6	6	6				
A3	7		I-2-000I	Ш 32-6	80			8I			80			8I						
			-0I	Ш 36-6		80			8I		80			8I						
			-02	Ш 40-6			80			8I			80			8I				
																I.130.I-1c.I-2-0500			лист	
																			5	

Формат	Зона	Поз.	Обозначение	Наименование	Количество на исполнение																Примечание							
					I.130.I-1с.I-2-0500-																							
					35	38	41	44	47	50	53	56	59	61	63	65												
					<u>Документация:</u>																							
A3			I.130.I-1с.I-2-0500 СБ	Сборочный чертеж	X	X	X	X	X	X	X	X	X	X	X	X												
A3			I.130.I-1с.I-2-0000 ПЗ	Пояснительная записка	X	X	X	X	X	X	X	X	X	X	X	X												
A3			I.130.I-1с.I-2-0000 РС	Ведомость расхода стали	X	X	X	X	X	X	X	X	X	X	X	X												
					<u>Сборочные единицы:</u>																							
					Каркас плоский																							
A3	I		I.130.I-1с.I-2-0010-33	ЗОКВ 32-12AI	4			4			4				4													
			-34	ЗОКВ 36-12AI			4		4			4					4											
			-35	ЗОКВ 40-12AI				4		4				4					4									
A3	2		I-2-0010-30	ЗОКВ 32-10AI	3			3			4				3													
			-31	ЗОКВ 36-10AI			3		3			4				3												
			-32	ЗОКВ 40-10AI				3		3			4					3										
A3	3		I.130.I-1с.I-2-0020-205	Сетка ЗОСНВ 66-12.6	2	2	2	2	2	2	2	2	2	2	2	2	2	2	2	2	2	2	2	2	2	2	2	2
A3	4		I-2-0020-042	Сетка СОБ 66-12.6-14.15	2	2	2																					
			-045	Сетка СОБ 66-12.6-15.21				2	2	2																		
			-048	Сетка СОБ 66-12.6-15.15							2	2	2															
			-050	Сетка СОБ 66-12.6-21.21														2	2	2								
					<u>Детали:</u>																							
					Отдельный стержень																							
A3	5		I.130.I-1с.I-2-0001-35	ОС 7,8-8	12	12	12																					
			-15	ОС 6,0-8				12	12	12																		
			-30	ОС 7,5-8							12	12	12															
			-24	ОС 4,5-8											12	12	12											
A3	6		I-2-0001-36	ОС 18,0-8	6	6	6																					
			-29	ОС 14,3-8				6	6	6																		
			-31	ОС 17,3-8							6	6	6															
			-25	ОС 11,3-8											6	6	6											
A3	7		I-2-0001	Ш 32-6	88			89			88				91													
			-01	Ш 36-6		88			89			88				91												
			-02	Ш 40-6			88			89			88				91											

Инд. № пров. Подпись и дата

34



Обозначение	Марка	размеры, мм								N	Масса, кг
		Нэт	B1	L1	$\frac{A1}{A2}$	C1	D1	E	K		
1.130.1-1с.1-20500	2850632.54-0-14.15	2800	300	5140	$\frac{1460}{1610}$	452,5	102,5	582,5	350	2	98,0
-01	2850632.60-0-14.15			5740		602,5	202,5	732,5	400	2	105,6
-02	2850632.66-0-14.15			6340		752,5	252,5	882,5	500	2	113,1
-03	2850636.54-0-14.15		5140	452,5		102,5	582,5	350	2	99,4	
-04	2850636.60-0-14.15		5740	602,5		202,5	732,5	400	2	107,1	
-05	2850636.66-0-14.15		6340	752,5		252,5	882,5	500	2	114,4	
-06	2850640.54-0-14.15		5140	452,5		102,5	582,5	350	2	100,8	
-07	2850640.60-0-14.15		5740	602,5		202,5	732,5	400	2	108,7	
-08	2850640.66-0-14.15		6340	752,5		252,5	882,5	500	2	116,4	
-09	2850632.54-0-15.21		300	5140		1610	265	165	790	200	1
-10	2850632.60-0-15.21	5740		2210	415	165	545	250	2	104,7	

1.130.1-1с.1-2-0500СБ								
И.контр.	Здуэрбрей				Блок арматурный Б0Б	Стадия	Масса	Масшт.
Иач.Апм	Турсунбева					P	см. табл.	
Гип	Левин					Лист 1	Листов 3	
Разраб.	Баддасаров					ТашЗНИЦЭП		
Провер.	Левин							

1. Нижние стержни подоконных сеток (поз.4) в пределах дверного проема вырезаются после монтажа блока арматурного Б0Б.  
 2. Продолжение таблицы исполнений см. л. 2,3.

ОБОЗНАЧЕНИЕ	МАРКА	Размеры, мм								Продолжение		
		H <sub>эт</sub>	B <sub>1</sub>	L <sub>1</sub>	$\frac{A_1}{A_2}$	C <sub>1</sub>	D <sub>1</sub>	E	K	N	Масса, кг.	
I.130.I-Ic.I-2-0500-II	28Б0Б 32.66-0-15.2I	2800	300	6340	I6I0 22I0	565	165	695	400	2	II2,1	
-I2	28Б0Б 36.54-0-15.2I			5I40		265	65	790	200	I	93,6	
-I3	28Б0Б 36.60-0-15.2I		340	5740	4I5	165	545	250	2	IO6,2		
-I4	28Б0Б 36.66-0-15.2I			6340	565	165	695	400	2	II3,7		
-I5	28Б0Б 40.54-0-15.2I		380	5I40	265	195	790	200	I	95,0		
-I6	28Б0Б 40.60-0-15.2I			5740	4I5	295	545	250	2	IO7,7		
-I7	28Б0Б 40.66-0-15.2I			6340	565	295	695	400	2	II5,3		
-I8	28Б0Б 32.54-0-15.I5		300	5I40	4I5	165	545	250	2	98,0		
-I9	28Б0Б 32.60-0-15.I5			5740	565	265	695	300	2	IO5,3		
-20	28Б0Б 32.66-0-15.I5		6340	7I5	2I5	845	500	2	II7,4			
-2I	28Б0Б 36.54-0-15.I5		340	5I40	4I5	165	545	250	2	99,4		
-22	28Б0Б 36.60-0-15.I5			5740	I6I0 I6I0	565	265	695	300	2	IO6,8	
-23	28Б0Б 36.66-0-15.I5			6340	7I5	2I5	845	500	2	II9,1		
-24	28Б0Б 40.54-0-15.I5		380	5I40	4I5	165	545	250	2	IO0,9		
-25	28Б0Б 40.60-0-15.I5			5740	565	265	695	300	2	IO8,3		
-26	28Б0Б 40.66-0-15.I5			6340	7I5	2I5	845	500	2	I35,8		
-27	28Б0Б 32.60-0-2I.2I		300	5740	265	65	790	200	I	IO0,4		
-28	28Б0Б 32.66-0-2I.2I			6340	4I5	165	545	250	2	III,6		
-29	28Б0Б 36.60-0-2I.2I		340	5740	265	65	790	200	I	IOI,8		
-30	28Б0Б 36.66-0-2I.2I			6340	22I0 22I0	4I5	165	545	250	2	II3,2	
-3I	28Б0Б 40.60-0-2I.2I			5740	265	165	790	200	I	IO3,3		
-32	28Б0Б 40.66-0-2I.2I		380	6340	4I5	165	545	250	2	II4,8		
-33	30Б0Б 32.54-0-14.I5		3000	300	5I40	I460 I6I0	452,5	102,5	582,5	350	2	IO3,2
-34	30Б0Б 32.60-0-14.I5				5740		602,5	202,5	732,5	400	2	III,0
-35	30Б0Б 32.66-0-14.I5			6340	752,5	252,5	882,5	500	2	II8,9		
-36	30Б0Б 36.54-0-14.I5			340	5I40	452,5	102,5	582,5	350	2	IO4,6	
-37	30Б0Б 36.60-0-14.I5	5740			602,5	202,5	732,5	400	2	II2,6		

I.130.I-Ic.I-2-0500CB

Лист

2

36

Продолжение

ОБОЗНАЧЕНИЕ	МАРКА	Размеры, мм								N	Масса, кг.
		H <sub>эт</sub>	B <sub>1</sub>	L <sub>1</sub>	$\frac{A_1}{A_2}$	C <sub>1</sub>	D <sub>1</sub>	E	K		
I.130.I-Ic.I-2-0500-38	ЗОБОБ 36.66-0-14.15	3000	340	6340	I460 I610	752,5	252,5	882,5	500	2	I20,5
-39	ЗОБОБ 40.54-0-14.15		380	5140		452,5	102,5	582,5	350	2	I06,2
-40	ЗОБОБ 40.60-0-14.15			5740		602,5	202,5	732,5	400	2	II4,2
-41	ЗОБОБ 40.66-0-14.15			6340		752,5	252,5	882,5	500	2	I22,2
-42	ЗОБОБ 32.54-0-15.2I			300	5140	I610 2210	265	65	790	200	I
-43	ЗОБОБ 32.60-0-15.2I		5740		415		165	545	250	2	II0,1
-44	ЗОБОБ 32.66-0-15.2I		6340		565		165	695	400	2	II7,8
-45	ЗОБОБ 36.54-0-15.2I		340	5140	265		65	790	200	I	98,4
-46	ЗОБОБ 36.60-0-15.2I			5740	415	165	545	250	2	III,6	
-47	ЗОБОБ 36.66-0-15.2I			6340	565	165	695	400	2	II9,4	
-48	ЗОБОБ 40.54-0-15.2I		380	5140	I610 I610	265	165	790	200	I	99,8
-49	ЗОБОБ 40.60-0-15.2I			5740		415	165	545	250	2	II3,3
-50	ЗОБОБ 40.66-0-15.2I			6340		565	165	695	400	2	I21,2
-51	ЗОБОБ 32.54-0-15.15		300	5140		I610 I610	415	165	545	250	2
-52	ЗОБОБ 32.60-0-15.15			5740	565		265	695	300	2	II0,5
-53	ЗОБОБ 32.66-0-15.15			6340	715		215	845	500	2	I23,8
-54	ЗОБОБ 36.54-0-15.15		340	5140	415		165	545	250	2	I04,7
-55	ЗОБОБ 36.60-0-15.15			5740	565	265	695	300	2	I06,5	
-56	ЗОБОБ 36.66-0-15.15			6340	715	215	845	500	2	II9,6	
-57	ЗОБОБ 40.54-0-15.15		380	5140	I610 I610	415	165	545	250	2	I06,2
-58	ЗОБОБ 40.60-0-15.15			5740		565	265	695	300	2	II3,7
-59	ЗОБОБ 40.66-0-15.15			6340		715	215	845	500	2	I29,8
-60	ЗОБОБ 32.60-0-21.2I		300	5740		2210 2210	265	65	790	200	I
-61	ЗОБОБ 32.66-0-21.2I			6340	415		165	545	250	2	II7,3
-62	ЗОБОБ 36.60-0-21.2I		340	5740	265		65	790	200	I	I06,9
-63	ЗОБОБ 36.66-0-21.2I	6340		415	165		545	250	2	II8,9	
-64	ЗОБОБ 40.60-0-21.2I	380	5740	2210 2210	265	65	790	200	I	I08,4	
-65	ЗОБОБ 40.66-0-21.2I		6340		415	165	545	250	2	I20,7	

I.130.I-Ic.I-2-0500CB

Лист

3

Формат Элемент	Поз.	Обозначение	Наименование	Количество на исполнение																37 Примечание	
				-	01	02	03	04	05												
Документация:																					
A3		I.130.I-1с.I-2-0600 СБ	Сборочный чертеж	X	X	X	X	X	X												
A3		I.130.I-1с.I-2-0000 ПЗ	Пояснительная записка	X	X	X	X	X	X												
A3		I.130.I-1с.I-2-0000 РС	Ведомость расхода стали	X	X	X	X	X	X												
Сборочные единицы:																					
Каркас плоский																					
A3	I	I.130.I-1с.I-2-0010-03	2БКВ 32-I2AI	4	4																
		-04	2БКВ 36-I2AI			4	4														
		-05	2БКВ 40-I2AI					4	4												
A3	2	I-2-0010	2БКВ 32-I0AI	3	3																
		-01	2БКВ 36-I0AI			3	3														
		-02	2БКВ 40-I0AI					3	3												
A3	3	I.130.I-1с.I-2-0020-I25	Сетка 28СНБ 60-I2.6	2		2		2													
		-I30	Сетка 28СНБ 66-I2.6		2		2		2												
A3	4	I-2-0020-05I	Сетка СББ 60-I2.6-I5.2I	2		2		2													
		-053	Сетка СББ 66-I2.6-I5.2I		2		2		2												
A3	5	I-2-0020-052	Сетка СББ 60-I2.6-I5.2II	2		2		2													
		-054	Сетка СББ 66-I2.6-I5.2II		2		2		2												
Металлы:																					
Отдельный стержень																					
A3	6	I.130.I-1с.I-2-000I-24	OC 4,5-8	I2		I2		I2													
		-I5	OC 6,0-8		I2		I2		I2												
A3	7	I-2-000I-25	OC II,3-8	8		8		8													
		-29	OC I4,3-8		8		8		8												
A3	8	I-2-000I	III 32-6	72	80																
		-01	III 36-6			72	80														
		-02	III 40-6					72	80												

Лист № 39 из 106. Исполн. А.С.М.М.

I.130.I-1с.I-2-0600		
И.контр.	Заузрбеи	<i>[Signature]</i>
Нач.АИМ.	Тырсунбаева	<i>[Signature]</i>
ГЧП	Левин	<i>[Signature]</i>
Разраб.	Багдасарова	<i>[Signature]</i>
Провер.	Левин	<i>[Signature]</i>

Блок арматурный БББ

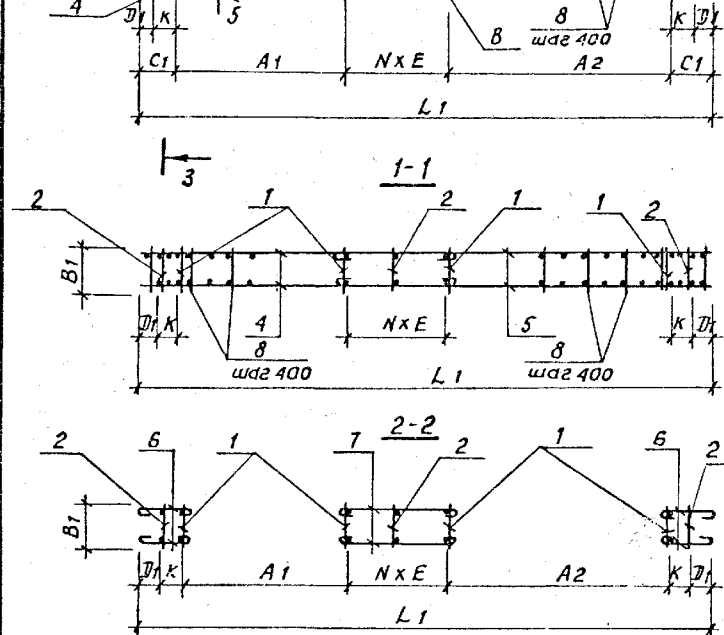
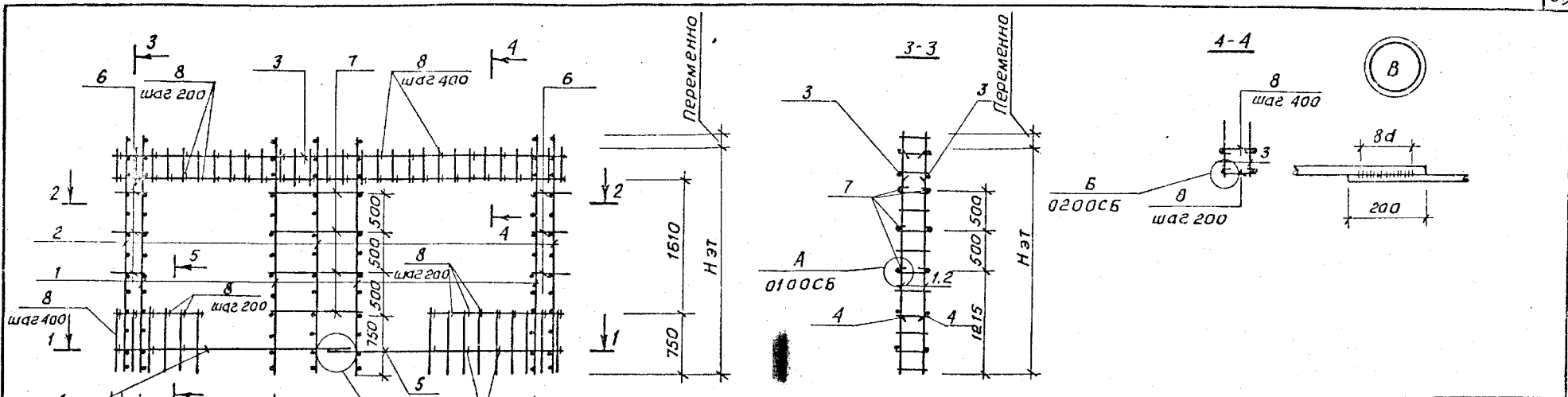
Листов	Лист	Листов
Р	1	2

ТашЭНИИЭП

Копировал Перова 22266 38 Формат А3

Формат Зона	ПОЗ.	Обозначение	Наименование	Количество на исполнение I.130.I-1с.I-2-0600-																Примечание	
				06	07	08	09	10	11												
			<u>Документация:</u>																		
A3		I.130.I-1с.I-2-0600 СБ	Сборочный чертеж	X	X	X	X	X	X												
A3		I.130.I-1с.I-2-0000 ПЗ	Пояснительная записка	X	X	X	X	X	X												
A3		I.130.I-1с.I-2-0000 РС	Ведомость расхода стали	X	X	X	X	X	X												
			<u>Сборочные единицы:</u>																		
			Каркас плоский																		
A3	I	I.130.I-1с.I-2-0010-33	ЗБКВ 32-12А1	4	4																
		-34	ЗБКВ 36-12А1			4	4														
		-35	ЗБКВ 40-12А1					4	4												
A3	2	I-2-0010-30	ЗБКВ 32-10А1	3	3																
		-31	ЗБКВ 36-10А1			3	3														
		-32	ЗБКВ 40-10А1					3	3												
			<u>Сетка</u>																		
A3	3	I.130.I-1с.I-2-0020-200	ЗОСНБ 60-12.6	2		2		2													
		-205	ЗОСНБ 66-12.6		2		2		2												
A3	4	I-2-0020-051	СББ 60-12.6-15.21	2		2		2													
		-053	СББ 66-12.6-15.21		2		2		2												
A3	5	I-2-0020-052	СББ 60-12.6-15.21Н	2		2		2													
		-054	СББ 66-12.6-15.21Н		2		2		2												
			<u>Детали:</u>																		
			Отд. стержень																		
A3	6	I.130.I-1с.I-2-0001-24	ОС 4,5-8	12		12		12													
		-15	ОС 6,0-8		12		12		12												
A3	7	I-2-0001-25	ОС II,3-8	8		8		8													
		-29	ОС I4,3-8		8		8		8												
A3	8	I-2-0001	Ш 32-6	72	80																
		-01	Ш 36-6			72	80														
		-02	Ш 40-6					72	80												
																I.130.I-1с.I-2-0600	Лист 2				





Обозначение	Марка	Размеры, мм								N	Масса, кг				
		Нэт	B1	L1	A1/A2	C1	D1	E	K						
1.130.1-1с.1-2-0600	2855532.60-0-15.21	2800	300	5740	1610	415	165	545	250	2	100,0				
-01	2855532.66-0-15.21			6340							565	265	695	300	2
-02	2855536.60-0-15.21		340	5740		2210	415	165	545	250	2	101,5			
-03	2855536.66-0-15.21			6340								565	265	695	300
-04	2855540.60-0-15.21		380	5740			2210	415	165	545	250	2	102,9		
-05	2855540.66-0-15.21			6340									565	265	695
-06	3055532.60-0-15.21		300	5740				2210	415	165	545	250	2	105,5	
-07	3055532.66-0-15.21			6340										565	265
-08	3055536.60-0-15.21		340	5740					2210	415	165	545	250	2	106,9
-09	3055536.66-0-15.21			6340											565
-10	3055540.60-0-15.21		380	5740						2210	415	165	545	250	2
-11	3055540.66-0-15.21	6340		565	265										

Шп. № подл. Подпись и дата 13.01.03 Шп. №

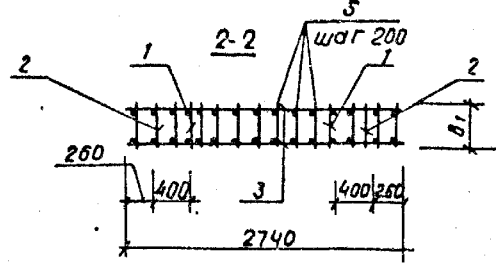
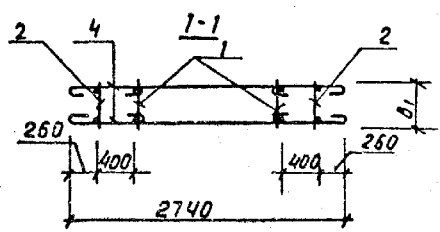
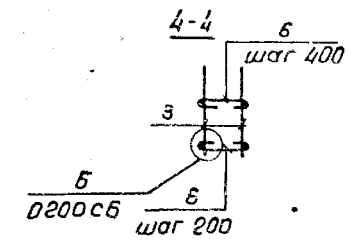
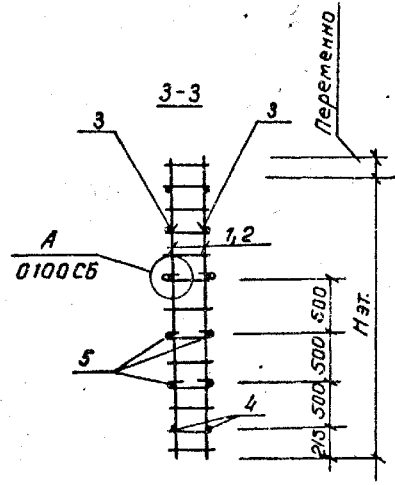
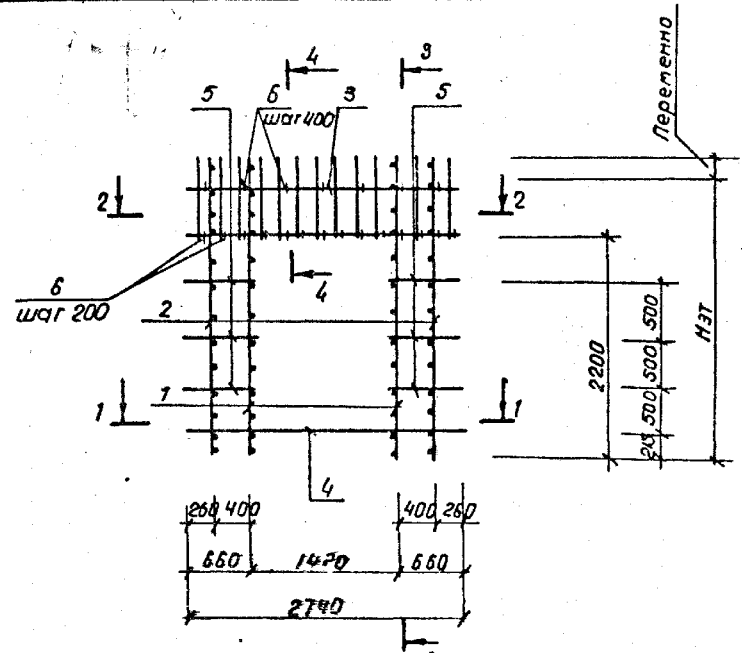
- Сечение 5-5 см. документ 0500СБ лист 1.
- Нижние стержни подоконных сеток (поз.4,5) в пределах дверного проема вырезаются после монтажа блока арматурного БББ.

1.130.1-1с.1-2-0600СБ		
И.контр. Заурей	Блок арматурный БББ	Стадия
И.контр. Турсунбаева		Масса
Гип. Левин	Сборочный чертеж	см. табл.
Разраб. Бадасарова		Лист
Провер. Левин		Листов 1
Таш 3 НО 1911		

22266 64

197

Формат	Зона	Поз.	Обозначение	Наименование	Количество на исполнение																Примечание						
					I.130.I-1с.I-2-0700-																						
					-	01	02	03	04	05																	
					<u>Документация:</u>																						
A3			I.130.I-1с.I-2-0700 СБ	Сборочный чертёж	X	X	X	X	X	X																	
A3			I.130.I-1с.I-2-0000 ПЗ	Пояснительная записка	X	X	X	X	X	X																	
A3			I.130.I-1с.I-2-0000 РС	Ведомость расхода стали	X	X	X	X	X	X																	
					<u>Сборочные единицы:</u>																						
					Каркас плоский																						
A3	I		I.130.I-1с.I-2-0010-03	28KB 32-I2AI	2																						
			-04	28KB 36-I2AI		2																					
			-05	28KB 40-I2AI			2																				
			-33	30KB 32-I2AI				2																			
			-34	30KB 36-I2AI					2																		
			-35	30KB 40-I2AI						2																	
A3	2		I-2-0010	28KB 32-10AI	2																						
			-01	28KB 36-10AI		2																					
			-02	28KB 40-10AI			2																				
			-30	30KB 32-10AI				2																			
			-31	30KB 36-10AI					2																		
			-32	30KB 40-10AI						2																	
A3	3		I.130.I-1с.I-2-0020-220	Сетка 28СНЦ 30-I2.6	2	2	2																				
			-210	Сетка 30СНЦ 30-I2.6				2	2	2																	
					<u>Детали:</u>																						
					Отдельный стержень																						
A3	4		I.130.I-1с.I-2-0001-37	OC 27,4-I2	2	2	2	2	2	2																	
A3	5		I-2-0001-38	OC 6,9-8	12	12	12	12	12	12																	
A3	6		I-2-0001	III 32-6	22			22																			
			-01	III 36-6		22			22																		
			-02	III 40-6			22			22																	
					I.130.I-1с.I-2-0700																						
					Блок арматурный БД																ТашЗНИИЭП						
					Н. КОНТР. Заурбаев нач. АИМ. Турсумбаева ГИЛ. Левин Разраб. Багдажарова Провер. Левин																Стадия Лист Листов Р I						
					22266 41																						



Обозначение	Марка	Размеры, мм		Масса, кг
		Нэт	В1	
1.130.1-1с.1-2-0700	28БД 32.30-0-13	2800	300	46,1
-01	28БД 36.30-0-13		340	46,7
-02	28БД 40.30-0-13		380	47,4
-03	30БД 32.30-0-13	3000	300	54,1
-04	30БД 36.30-0-13		340	54,7
-05	30БД 40.30-0-13		380	55,4

Имя и подл. Подпись и дата. Взам.инв.№

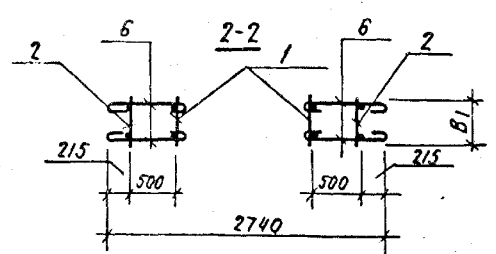
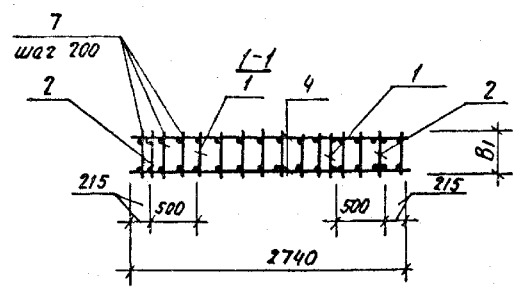
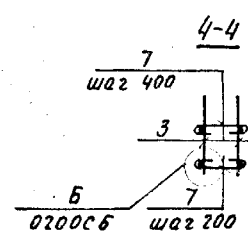
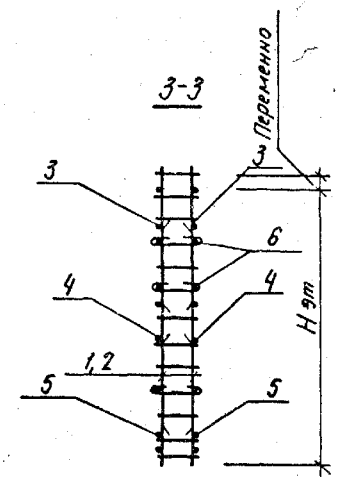
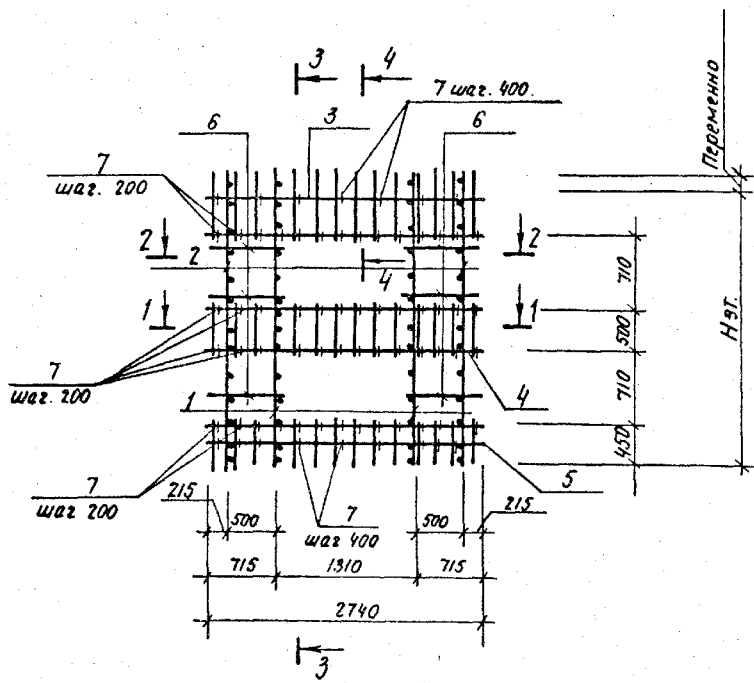
Отдельные стержни (поз4) в пределах проема вырезаются после монтажа блока арматурного БД.

1.130.1-1с.1-2-0700 сБ			
Д.контр. Захарбрен	Блок арматурный БД	Стадия	Масса
И.ч. А.П. Турсынбаева		Р	см. табл.
Г.И.П. Ледим	Сборочный чертеж	Лист	Листов
Разраб. Багдасарова		Таш ЗНУУЭП	
Провер. Ледим			

Формат	Зона	Поз.	Обозначение	Наименование	Количество на исполнение										I.130.I-Is.I-2-0800-	Примечание		
					-	01	02	03	04	05								
<u>Документация:</u>																		
A3			I.130.I-Is.I-2-0800 СБ	Сборочный чертёж	X	X	X	X	X	X								
A3			I.130.I-Is.I-2-0000 ПЗ	Пояснительная записка	X	X	X	X	X	X								
A3			I.130.I-Is.I-2-0000 РС	Ведомость расхода стали	X	X	X	X	X	X								
<u>Сборочные единицы:</u>																		
Каркас плоский																		
A3	I		I.130.I-Is.I-2-0010-03	28KB 32-I2AI	2													
			-04	28KB 36-I2AI		2												
			-05	28KB 40-I2AI			2											
			-33	30KB 32-I2AI				2										
			-34	30KB 36-I2AI					2									
			-35	30KB 40-I2AI						2								
A3	2		I-2-0010	28KB 32-IOAI	2													
			-01	28KB 36-IOAI		2												
			-02	28KB 40-IOAI			2											
			-30	30KB 32-IOAI				2										
			-31	30KB 36-IOAI					2									
			-32	30KB 40-IOAI						2								
A3	3		I.130.I-Is.I-2-0020-I35	Сетка 28СНЛ 30-I2.6	2	2	2											
			-215	Сетка 30СНЛ 30-I2.6				2	2	2								
A3	4		I-2-0020-060	Сетка 2СЛ 30-I2.6	2	2	2	2	2	2								
A3	5		I-2-0020-055	Сетка 1СЛ 30-I2.6	2	2	2	2	2	2								
<u>Детали:</u>																		
A3	6		I.130.I-Is.I-2-0001-30	Отд. стержень ОС 7,5-8	12	12	12	12	12	12								
A3	7		I-2-0001	Отд. стержень III 32-6	72			72										
			-01	Отд. стержень III 36-6		72			72									
			-02	Отд. стержень III 40-6			72			72								

I.130.I-Is.I-2-0800		
И.контр.	Заузрбрей	<i>[Signature]</i>
Нач. АИМ.	Туркумбаева	<i>[Signature]</i>
Гип.	Левин	<i>[Signature]</i>
Разраб.	Багдасаров	<i>[Signature]</i>
Провер.	Левин	<i>[Signature]</i>
Блок арматурный Б1		ТашЗНИИЭП

22265 43



Обозначение	Марка	Размеры, мм		Масса, кг
		Нэт	В1	
1.130.1-1с. 1-2-0800	285Л 32.30-0-12	2800	300	63,9
-01	285Л 36.30-0-12		340	64,1
-02	285Л 40.30-0-12		380	65,3
-03	305Л 32.30-0-12	3000	300	65,8
-04	305Л 36.30-0-12		340	66,9
-05	305Л 40.30-0-12		380	68,1

1.130.1-1с. 1-2-0800 СБ.					
И.контр.	Нач. АПМ	ГП	Разраб.	Провер.	Блок арматурный БЛ. Сборочный чертеж.
Стабий	Масса	Масшт.	р	см. табл.	
Лист	Листов 1.		ТашЭНИИЭП		

Индекс Подпись и дата. Взам. инв.

Форма	Зона	Поз.	Обозначение	Наименование	Количество на исполнение																			I.130.I-1с.I-2-0900-	Примечание
					-	001	002	003	004	005	006	007	008	009	010	011	012	013	014	015	016	017	018		
			<u>Документация:</u>																						
A3			I.130.I-1с.I-2-0900 СБ	Сборочный чертёж	X	X	X	X	X	X	X	X	X	X	X	X	X	X	X	X	X	X	X		
A3			I.130.I-1с.I-2-0000 ПЗ	Пояснительная записка	X	X	X	X	X	X	X	X	X	X	X	X	X	X	X	X	X	X	X		
A3			I.130.I-1с.I-2-0000 РС	Ведомость расхода стали	X	X	X	X	X	X	X	X	X	X	X	X	X	X	X	X	X	X	X		
			<u>Сборочные единицы:</u>																						
			Каркас плоский																						
A3	I		I.130.I-1с.I-2-0010	28KB 32-10AI	2	2	2	2																	
			-01	28KB 36-10AI				2	2	2	2														
			-02	28KB 40-10AI							2	2	2	2											
			-03	28KB 32-12AI										2	2	2	2								
			-04	28KB 36-12AI													2	2	2	2					
			<u>Детали:</u>																						
			ГОСТ 5781-82 <sup>И</sup>																						
BЧ	2		I.130.I-1с.I-2-0002 -34	∅ 6AI L =140	22			22			22			22			22						0,03кг		
			-35	∅ 6AI L =180		22		22			22			22			22					22	0,04кг		
			-36	∅ 6AI L =220			22		22				22			22					22		0,05кг		
			-22	∅ 6AI L =300			22									22							0,067кг		
			-23	∅ 6AI L =340						22												22	0,075кг		
			-25	∅ 6AI L =380										22									0,084кг		

I.130.I-1с.I-2-0900

И. КОНТР. ЗОЗЕРОВЕИ  
 Нач. АИМ Турсынбаева  
 Реп. Левин  
 Разраб. Багдасаева  
 Провер. Левин

Каркас пространственный  
КВО

Стадия	Лист	Листов
Р	1	13

ТашЗНИИЭП

0000

Формы	Этаж	Поз.	Обозначение	Наименование	Количество на исполнение I.130.I-Ис.I-2-0900-																			Примечание
					020	021	022	023	024	025	026	027	028	029	030	031	032	033	034	035	036	037	038	
				<u>Документация:</u>																				
A3			I.130.I-Ис.I-2-0900 СБ	Сборочный чертеж	X	X	X	X	X	X	X	X	X	X	X	X	X	X	X	X	X	X	X	
A3			I.130.I-Ис.I-2-0000 ПЗ	Пояснительная записка	X	X	X	X	X	X	X	X	X	X	X	X	X	X	X	X	X	X	X	
A3			I.130.I-Ис.I-2-0000 РС	Ведомость расхода стали	X	X	X	X	X	X	X	X	X	X	X	X	X	X	X	X	X	X	X	
				<u>Сборочные единицы:</u>																				
				Каркас плоский																				
A3	I		I.130.I-Ис.I-2-0010-05	28KB 40-I2AI	2	2	2	2																
			-06	28KB 32-IOAIII					2	2	2	2												
			-07	28KB 36-IOAIII									2	2	2	2								
			-08	28KB 40-IOAIII													2	2	2	2				
			-09	28KB 32-I2AIII																2	2	2	2	
				<u>Детали:</u>																				
				ГОСТ 5781-82*																				
Б4	2		I.130.I-Ис.2-0002 -34	∅ 6A-I L =140	22				22				22				22			22			0,031 кг	
			-35	∅ 6A-I L =180		22				22							22				22		0,040 кг	
			-36	∅ 6A-I L =220			22				22				22			22				22	0,050 кг	
			-22	∅ 6A-I L =300								22										22	0,067 кг	
			-23	∅ 6A-I L =340											22								0,075 кг	
			-25	∅ 6A-I L =380				22											22				0,084 кг	

Инд. № подл. Подпись и дата. Этаж, инт. №.

I.130.I-Ис.I-2-0900

Лист  
2







Формат	Вось	Поз.	Обозначение	Наименование	Количество на исполнение I.130.I-1с.I-2-0900-																	Примечание		
					080	081	082	083	084	085	086	087	088	089	090	091	092	093	094	095	096		097	098
				<u>Документация:</u>																				
A3			I.130.I-1с.I-2-0900 СБ	Сборочный чертёж	X	X	X	X	X	X	X	X	X	X	X	X	X	X	X	X	X	X	X	X
A3			I.130.I-1с.I-2-0000 ПЗ	Пояснительная записка	X	X	X	X	X	X	X	X	X	X	X	X	X	X	X	X	X	X	X	X
A3			I.130.I-1с.I-2-0000 РС	Ведомость расхода стали	X	X	X	X	X	X	X	X	X	X	X	X	X	X	X	X	X	X	X	X
				<u>Сборочные единицы:</u>																				
				<u>Каркас плоский</u>																				
A3	I		I.130.I-1с.I-2-0010-20	40КВ 28-18АШ	2	2	2	2																
				-2I	32КВ 28-20АШ				2	2	2	2												
				-22	36КВ 28-20АШ							2	2	2	2									
				-23	40КВ 28-20АШ											2	2	2	2					
				-24	32КВ 28-22АШ														2	2	2	2		
					<u>Детали:</u>																			
					ГОСТ 5781-82*																			
БЧ	2		I.130.I-1с.I-2-0002 -34	∅6AI L=140	22			22			22			22			22							0,031 кг
				-35 ∅6AI L=180		22			22			22			22				22					0,040 кг
				-36 ∅6AI L=220			22			22				22			22				22			0,050 кг
				-22 ∅6AI L=300							22											22		0,067 кг
				-23 ∅6AI L=340										22										0,075 кг
				-25 ∅6AI L=380			22											22						0,084 кг

Формы	Зона	Поз.	Обозначение	Наименование	Количество на исполнение I.130.I-Ic.I-2-0900-																			Примечание
					I00	I01	I02	I03	I04	I05	I06	I07	I08	I09	I10	I11	I12	I13	I14	I15	I16	I17	I18	
				<u>Документация:</u>																				
A3			I.130.I-Ic.I-2-0900 СБ	Сборочный чертеж	X	X	X	X	X	X	X	X	X	X	X	X	X	X	X	X	X	X	X	
A3			I.130.I-Ic.I-2-0000 ПЗ	Пояснительная записка	X	X	X	X	X	X	X	X	X	X	X	X	X	X	X	X	X	X	X	
A3			I.130.I-Ic.I-2-0000 РС	Ведомость расхода стали	X	X	X	X	X	X	X	X	X	X	X	X	X	X	X	X	X	X	X	
				<u>Сборочные единицы:</u>																				
				Каркас плоский																				
A3	I		I.130.I-Ic.I-2-0010-25	36KB 28-22AII	2	2	2	2																
			-26	40KB 28-22AII					2	2	2	2												
			-27	32KB 28-25AII									2	2	2	2								
			-28	36KB 28-25AII												2	2	2	2					
			-29	40KB 28-25AII														2	2	2	2			
				<u>Детали:</u>																				
				ГОСТ 5781-82*																				
БЧ	2		I.130.I-Ic.-I-2-0002 -34	∅6AII L=140	22				22														0,031 кг	
			-35	∅6AII L=180		22			22														0,040 кг	
			-36	∅6AII L=220			22			22													0,050 кг	
			-23	∅6AII L=340				22															0,075 кг	
			-25	∅6AII L=380						22													0,084 кг	
			-37	∅8AII L=140							22					22			22				0,055 кг	
			-38	∅8AII L=180								22				22				22			0,071 кг	
			-39	∅8AII L=220									22				22				22		0,087 кг	
			-40	∅8AII L=300										22									0,119 кг	
			-41	∅8AII L=340													22						0,134 кг	
			-42	∅8AII L=380																		22	0,150 кг	
															I.130.I-Ic.I-2-0900								лист	
																							6	

50

Формат	Зона	Поз.	Обозначение	Наименование	Количество на исполнение I.130.I-1с.I-2-0900-																			Примечание
					I20	I21	I22	I23	I24	I25	I26	I27	I28	I29	I30	I31	I32	I33	I34	I35	I36	I37	I38	
				<u>Документация:</u>																				
A3			I.130.I-1с.I-2-0900 СБ	Сборочный чертеж	X	X	X	X	X	X	X	X	X	X	X	X	X	X	X	X	X	X	X	
A3			I.130.I-1с.I-2-0000 ПЗ	Пояснительная записка	X	X	X	X	X	X	X	X	X	X	X	X	X	X	X	X	X	X	X	
A3			I.130.I-1с.I-2-0000 РС	Ведомость расхода стали	X	X	X	X	X	X	X	X	X	X	X	X	X	X	X	X	X	X	X	
				<u>Сборочные единицы:</u>																				
				Каркас плоский																				
A3	I		I.130.I-1с.I-2-0010-30	ЗОКВ 32-10AI	2	2	2	2																
			-31	ЗОКВ 36-10AI					2	2	2	2												
			-32	ЗОКВ 40-10AI									2	2	2	2								
			-33	ЗОКВ 32-12AI													2	2	2	2				
			-34	ЗОКВ 36-12AI																2	2	2	2	
				<u>Детали:</u>																				
				ГОСТ 5781-82*																				
БЧ	2		I.130.I-1с.I-2-0002 -34	Ø6AI ∟ =140	24				24				24			24			24				0,031 кг	
			-35	Ø6AI ∟ =180		24				24				24			24				24		0,040 кг	
			-36	Ø6AI ∟ =220			24				24				24			24				24	0,050 кг	
			-22	Ø6AI ∟ =300				24										24					0,067 кг	
			-23	Ø6AI ∟ =340								24										24	0,075 кг	
			-25	Ø6AI ∟ =380												24							0,084 кг	

I.130.I-1с.I-2-0900

Лист

7

22266 51

Формы	Зона	Поз.	Обозначение	Наименование	Количество на исполнение I.130.I-1с.I-2-0900-																			Примечание	
					I40	I41	I42	I43	I44	I45	I46	I47	I48	I49	I50	I51	I52	I53	I54	I55	I56	I57	I58		I59
<u>Документация:</u>																									
A3			I.130.I-1с.I-2-0900 СБ	Сборочный чертеж	X	X	X	X	X	X	X	X	X	X	X	X	X	X	X	X	X	X	X	X	
A3			I.130.I-1с.I-2-0000 ПЗ	Пояснительная записка	X	X	X	X	X	X	X	X	X	X	X	X	X	X	X	X	X	X	X	X	
A3			I.130.I-1с.I-2-0000 РС	Ведомость расхода стали	X	X	X	X	X	X	X	X	X	X	X	X	X	X	X	X	X	X	X	X	
<u>Сборочные единицы:</u>																									
Каркас плоский																									
A3	I		I.130.I-1с.I-2-0010-35	ЗОКВ 40-12AI	2	2	2	2																	
			-36	ЗОКВ 32-10AIII					2	2	2	2													
			-37	ЗОКВ 36-10AIII									2	2	2	2									
			-38	ЗОКВ 40-10AIII													2	2	2	2					
			-39	ЗОКВ 32-12AIII																2	2	2	2		
<u>Детали:</u>																									
ГОСТ 5781-82*																									
54	2		I.130.I-1с.I-2-0002 -34	∅6AI $\angle =140$	24				24				24				24				24				0,031 кг
			-35	∅6AI $\angle =180$		24				24				24				24				24			0,040 кг
			-36	∅6AI $\angle =220$			24				24				24				24				24		0,050 кг
			-22	∅6AI $\angle =300$								24											24		0,067 кг
			-23	∅6AI $\angle =340$												24									0,075 кг
			-25	∅6AI $\angle =380$				24														24			0,084 кг
<u>Детали:</u>																									
ГОСТ 5781-82*																									
															I.130.I-1с.I-2-0900								лист		
																							8		

ИНС. И. подл. Подпись и дата. 3 зам. инв. к.

52

Формат	Зона	Поз.	Обозначение	Наименование	Количество на исполнение I.130.I-1с.I-2-0900-																	Примечание	
					I60	I61	I62	I63	I64	I65	I66	I67	I68	I69	I70	I71	I72	I73	I74	I75	I76		I77
<u>Документация:</u>																							
A3			I.130.I-1с.I-2-0900 СБ	Сборочный чертеж	X	X	X	X	X	X	X	X	X	X	X	X	X	X	X	X	X	X	
A3			I.130.I-1с.I-2-0000 ПЗ	Пояснительная записка	X	X	X	X	X	X	X	X	X	X	X	X	X	X	X	X	X	X	
A3			I.130.I-1с.I-2-0000 РС	Ведомость расхода стали	X	X	X	X	X	X	X	X	X	X	X	X	X	X	X	X	X	X	
<u>Сборочные единицы:</u>																							
Каркас плоский																							
A3	I		I.130.I-1с.I-2-0010-40	30КВ 36-12АШ	2	2	2	2															
			-41	30КВ 40-12АШ				2	2	2	2												
			-42	30КВ 32-14АШ							2	2	2	2									
			-43	30КВ 36-14АШ											2	2	2	2					
			-44	30КВ 40-14АШ														2	2	2	2		
<u>Детали:</u>																							
ГОСТ 5781-82*																							
БЧ	2		I.130.I-1с.I-2-0002 -34	∅6А1 $\angle =140$	24			24			24			24			24					0,031 кг	
			-35	∅6А1 $\angle =180$		24		24			24			24			24			24		0,040 кг	
			-36	∅6А1 $\angle =220$		24			24			24			24			24			24	0,050 кг	
			-22	∅6А1 $\angle =300$										24								0,067 кг	
			-23	∅6А1 $\angle =340$			24										24					0,075 кг	
			-25	∅6А1 $\angle =380$						24												24	0,084 кг
														I.130.I-1с.I-2-0900							<i>ЛММ</i>		
																					9		

000000 00

Формат	Зона	Поз.	Обозначение	Наименование	Количество на исполнение I.130.I-1с.I-2-0900-															Примечание					
					I80	I81	I82	I83	I84	I85	I86	I87	I88	I89	I90	I91	I92	I93	I94		I95	I96	I97	I98	I99
				<u>Документация:</u>																					
A3			I.130.I-1с.I-2-0900 СБ	Сборочный чертеж	X	X	X	X	X	X	X	X	X	X	X	X	X	X	X	X	X	X	X	X	
A3			I.130.I-1с.I-2-0000 ЦЗ	Пояснительная записка	X	X	X	X	X	X	X	X	X	X	X	X	X	X	X	X	X	X	X	X	
A3			I.130.I-1с.I-2-0000 РС	Ведомость расхода стали	X	X	X	X	X	X	X	X	X	X	X	X	X	X	X	X	X	X	X	X	
				<u>Сборочные единицы:</u>																					
				Каркас плоский																					
A3	I		I.130.I-1с.I-2-0010-45	30КВ 32-16АШ	2	2	2	2																	
			-46	30КВ 36-16АШ					2	2	2	2													
			-47	30КВ 40-16АШ									2	2	2	2									
			-48	30КВ 32-18АШ												2	2	2	2						
			-49	30КВ 36-18АШ															2	2	2	2			
				<u>Детали:</u>																					
				ГОСТ 5781-82*																					
БЧ	2		I.130.I-1с.I-2-0002 -34	∅6А1 ∟ =140	24				24				24					24						0,031 кг	
			-35	∅6А1 ∟ =180		24				24				24				24			24			0,040 кг	
			-36	∅6А1 ∟ =220			24				24				24			24				24		0,050 кг	
			-22	∅6А1 ∟ =300				24									24							0,067 кг	
			-23	∅6А1 ∟ =340								24											24	0,075 кг	
			-25	∅6А1 ∟ =380											24									0,084 кг	

Инс. №: подл. Подпись и дата. Взам. инв. №

I.130.I-1с.I-2-0900

лист  
10

22266 54

Формы:	Этаж	Поз.	Обозначение	Наименование	Количество на исполнение I.130.1-1с.1-2-0900-																			Примечание
					200	201	202	203	204	205	206	207	208	209	210	211	212	213	214	215	216	217	218	
				<u>Документация:</u>																				
A3			I.130.1-1с.1-2-0900 СБ	Сборочный чертеж	X	X	X	X	X	X	X	X	X	X	X	X	X	X	X	X	X	X		
A3			I.130.1-1с.1-2-0000 ПЗ	Пояснительная записка	X	X	X	X	X	X	X	X	X	X	X	X	X	X	X	X	X	X		
A3			I.130.1-1с.1-2-0000 РС	Ведомость расхода стали	X	X	X	X	X	X	X	X	X	X	X	X	X	X	X	X	X	X		
				<u>Сборочные единицы:</u>																				
				Каркас плоский																				
A3	I		I.130.1-1с.1-2-0010-50	30КВ 40-18АШ	2	2	2	2																
			-51	30КВ 32-20АШ				2	2	2	2													
			-52	30КВ 36-20АШ							2	2	2	2										
			-53	30КВ 40-20АШ										2	2	2	2							
			-54	30КВ 32-22АШ													2	2	2	2				
				<u>Детали:</u>																				
				ГОСТ 5781-82*																				
БН	2		I.130.1-1с.1-2-0002 -34	∅6A1 L=140	24			24			24			24			24					0,031 кг		
			-35	∅6A1 L=180		24			24			24			24				24			0,040 кг		
			-36	∅6A1 L=220			24			24			24			24				24		0,050 кг		
			-22	∅6A1 L=300							24										24	0,067 кг		
			-23	∅6A1 L=340									24									0,075 кг		
			-25	∅6A1 L=380			24									24						0,084 кг		

I.130.1-1с.1-2-0900

ИИ

22255 55



Формат	Бона	Поз.	Обозначение	Наименование	Количество на исполнение I.130.I-1c.I-2-0900-																			Примечание				
					220	221	222	223	224	225	226	227	228	229	230	231	232	233	234	235	236	237	238		239			
<u>Документация:</u>																												
A3			I.130.I-1c.I-2-0900 CB	Сборочный чертеж	X	X	X	X	X	X	X	X	X	X	X	X	X	X	X	X	X	X	X	X	X	X		
A3			I.130.I-1c.I-2-0000 ПЗ	Пояснительная записка	X	X	X	X	X	X	X	X	X	X	X	X	X	X	X	X	X	X	X	X	X	X		
A3			I.130.I-1c.I-2-0000 PC	Ведомость расхода стали	X	X	X	X	X	X	X	X	X	X	X	X	X	X	X	X	X	X	X	X	X	X		
<u>Сборочные единицы:</u>																												
Каркас плоский																												
A3	I		I.130.I-1c.I-2-0010-55	30KB 36-22АШ	2	2	2	2																				
			-56	30KB 40-22АШ					2	2	2	2																
			-57	30KB 32-25АШ											2	2	2	2										
			-58	30KB 36-25АШ																2	2	2	2					
			-59	30KB 40-25АШ																				2	2	2	2	
<u>Детали:</u>																												
ГОСТ 5781-82*																												
БЧ	2		I.130.I-1c.I-2-0002 -34	∅6A1 ∟ =140	24				24																		0,031 кг	
			-35	∅6A1 ∟ =180		24			24																		0,040 кг	
			-36	∅6A1 ∟ =220			24			24																	0,050 кг	
			-23	∅6A1 ∟ =340				24																			0,075 кг	
			-25	∅6A1 ∟ =380						24																	0,084 кг	
			-37	∅8A1 ∟ =140											24						24						0,055 кг	
			-38	∅8A1 ∟ =180												24					24						0,071 кг	
			-39	∅8A1 ∟ =220												24					24				24		0,087 кг	
			-40	∅8A1 ∟ =300													24										0,119 кг	
			-41	∅8A1 ∟ =340																					24		0,134 кг	
			-42	∅8A1 ∟ =380																						24	0,150 кг	

I.130.I-1c.I-2-0900

Лист

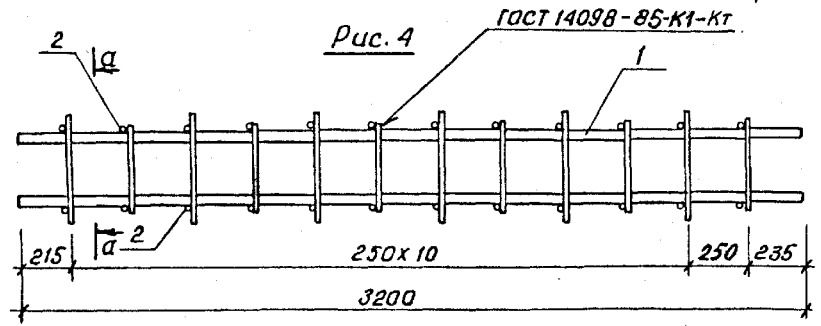
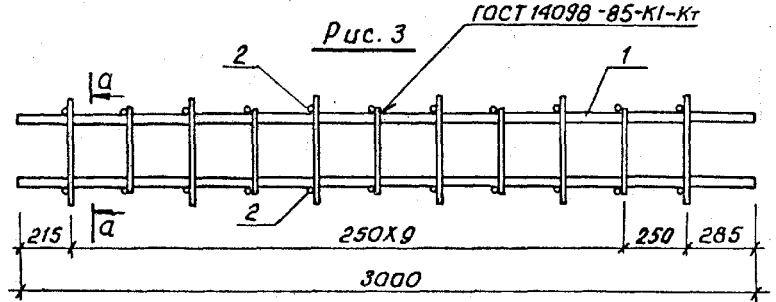
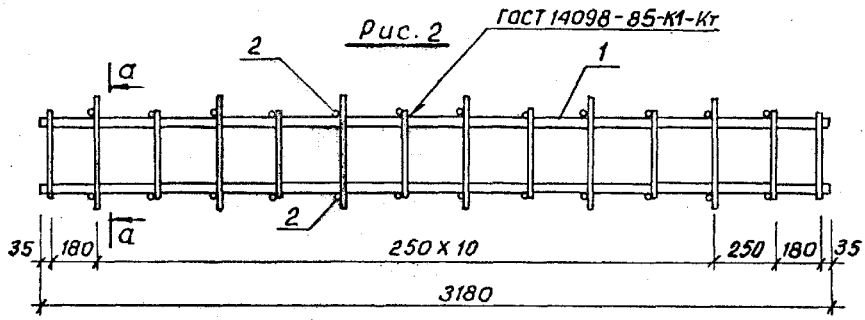
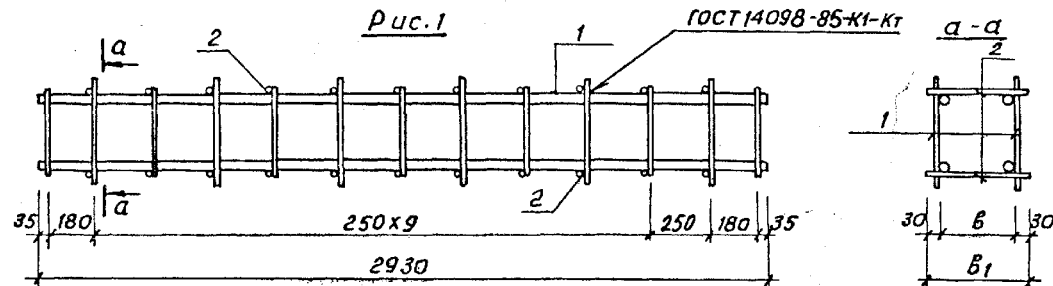
12

22266 56

Ж

Формат	Зона	Поз.	Обозначение	Наименование	Количество на исполнение I.130.I-1c.I-2-0900-															Примечание																
					240	24I	242	243	244	245	246	247	248	249	250	25I																				
				<u>Документация:</u>																																
A3			I.130.I-1c.I-2-0900 СБ	Сборочный чертеж	X	X	X	X	X	X	X	X	X	X	X	X	X																			
A3			I.130.I-1c.I-2-0000 ПЗ	Пояснительная записка	X	X	X	X	X	X	X	X	X	X	X	X	X																			
A3			I.130.I-1c.I-2-0000 РС	Ведомость расхода стали	X	X	X	X	X	X	X	X	X	X	X	X	X																			
				<u>Сборочные единицы:</u>																																
				Каркас плоский																																
A3	I	I.130.I-1c.I-2-0010-60	28KB 32-8AI	2	2																															
			-61	28KB 36-8AI			2	2																												
			-62	28KB 40-8AI					2	2																										
			-63	30KB 32-8AI							2	2																								
			-64	30KB 36-8AI									2	2																						
			-65	30KB 40-8AI											2	2																				
				<u>Детали:</u>																																
				ГОСТ 5781-82*																																
БЧ	2	I.130.I-1c.I-2-0002-34	ø6AI L =140	22		22		22		24		24		24																		0,031 кг				
			-35	ø6AI L =180		22		22		22		24		24		24		24														0,040 кг				
																				I.130.I-1c.I-2-0900			лист I3													

22266 57



Обозначение	Марка	Рис.	Размеры, мм.		Масса кг
			Б	Б1	
1.130.1-1с.1-2-0900	28КВ032.16-10АТ	1	80	140	9,8
-001	28КВ032.20-10АТ		120	180	10,0
-002	28КВ032.24-10АТ		160	220	10,2
-003	28КВ032.32-10АТ		240	300	10,7
-004	28КВ036.16-10АТ		80	140	10,0
-005	28КВ036.20-10АТ		120	180	10,2
-006	28КВ036.24-10АТ		160	220	10,4
-007	28КВ036.36-10АТ		280	340	11,0
-008	28КВ040.16-10АТ		80	140	10,3
-009	28КВ040.20-10АТ		120	180	10,5
-010	28КВ040.24-10АТ		160	220	10,7
-011	28КВ040.40-10АТ	320	380	11,4	
-012	28КВ032.16-12АТ	3	80	140	13,0
-013	28КВ032.20-12АТ		120	180	13,2
-014	28КВ032.24-12АТ		160	220	13,4
-015	28КВ032.32-12АТ		240	300	13,8
-016	28КВ036.16-12АТ		80	140	13,1
-017	28КВ036.20-12АТ		120	180	13,3
-018	28КВ036.24-12АТ		160	220	13,5
-019	28КВ036.36-12АТ		280	340	14,1
-020	28КВ040.16-12АТ		80	140	13,3
-021	28КВ040.20-12АТ		120	180	13,5
-022	28КВ040.24-12АТ		160	220	13,8
-023	28КВ040.40-12АТ		320	380	14,5

ИНВ. № подл. Подпись и дата Взам. инв. №

1.130.1-1с.1-2-0900 с Б						
И. контр.	Заучэрбей		Каркас пространственный КВ0 Сборочный чертеж	Стадия	Масса	Масшт.
Нач. АПМ	Турсунбаева			Р	см. табл.	
Гип	Левин			Лист 1	Листов 5	
Разраб.	Багдасарова			ТашЗНЦЭП		
Провер.	Левин					

58

ОБОЗНАЧЕНИЕ	МАРКА	Рис.	Размеры, мм		Масса, кг.
			$\delta$	$\delta_1$	
I.130.I-1с.I-2-0900-024	28КВ0 32.16-10АН	3	80	140	9,7
-025	28КВ0 32.20-10АН		120	180	9,9
-026	28КВ0 32.24-10АН		160	220	10,1
-027	28КВ0 32.32-10АН		240	300	10,6
-028	28КВ0 36.16-10АН		80	140	9,9
-029	28КВ0 36.20-10АН		120	180	10,1
-030	28КВ0 36.24-10АН		160	220	10,3
-031	28КВ0 36.36-10АН		280	340	10,9
-032	28КВ0 40.16-10АН		80	140	10,1
-033	28КВ0 40.20-10АН		120	180	10,3
-034	28КВ0 40.24-10АН		160	220	10,5
-035	28КВ0 40.40-10АН		320	380	11,3
-036	28КВ0 32.16-12АН		80	140	13,0
-037	28КВ0 32.20-12АН		120	180	13,2
-038	28КВ0 32.24-12АН		160	220	13,4
-039	28КВ0 32.32-12АН		240	300	13,9
-040	28КВ0 36.16-12АН		80	140	13,2
-041	28КВ0 36.20-12АН		120	180	13,4
-042	28КВ0 36.24-12АН		160	220	13,6
-043	28КВ0 36.36-12АН		280	340	14,2
-044	28КВ0 40.16-12АН		80	140	13,4
-045	28КВ0 40.20-12АН		120	180	13,6
-046	28КВ0 40.24-12АН		160	220	13,8
-047	28КВ0 40.40-12АН		320	380	14,6
-048	28КВ0 32.16-14АН		80	140	16,8
-049	28КВ0 32.20-14АН	120	180	17,0	
-050	28КВ0 32.24-14АН	160	220	17,2	
-051	28КВ0 32.32-14АН	240	300	17,7	
-052	28КВ0 36.16-14АН	80	140	17,0	

ОБОЗНАЧЕНИЕ	МАРКА	Рис.	Размеры, мм		Масса, кг.
			$\delta$	$\delta_1$	
I.130.I-1с.I-2-0900-053	28КВ0 36.20-14АН	3	120	180	17,2
-054	28КВ0 36.24-14АН		160	220	17,4
-055	28КВ0 36.36-14АН		280	340	18,0
-056	28КВ0 40.16-14АН		80	140	17,2
-057	28КВ0 40.20-14АН		120	180	17,4
-058	28КВ0 40.24-14АН		160	220	17,6
-059	28КВ0 40.40-14АН		320	380	18,4
-060	28КВ0 32.16-16АН		80	140	21,3
-061	28КВ0 32.20-16АН		120	180	21,5
-062	28КВ0 32.24-16АН		160	220	21,7
-063	28КВ0 32.32-16АН		240	300	22,2
-064	28КВ0 36.16-16АН		80	140	21,5
-065	28КВ0 36.20-16АН		120	180	21,7
-066	28КВ0 36.24-16АН		160	220	21,9
-067	28КВ0 36.36-16АН		280	340	22,5
-068	28КВ0 40.16-16АН		80	140	21,7
-069	28КВ0 40.20-16АН		120	180	21,9
-070	28КВ0 40.24-16АН		160	220	22,1
-071	28КВ0 40.40-16АН		320	380	22,9
-072	28КВ0 32.16-18АН		80	140	26,5
-073	28КВ0 32.20-18АН		120	180	26,7
-074	28КВ0 32.24-18АН		160	220	27,2
-075	28КВ0 32.32-18АН		240	300	27,3
-076	28КВ0 36.16-18АН		80	140	26,5
-077	28КВ0 36.20-18АН		120	180	26,7
-078	28КВ0 36.24-18АН	160	220	26,9	
-079	28КВ0 36.36-18АН	280	340	27,5	
I.130.I-1с.I-2-0900 СБ					Лист
					2

22266 59

Продолжение					
ОБОЗНАЧЕНИЕ	МАРКА	Рис.	Размеры, мм		Масса, кг.
			$\delta$	$\delta_1$	
I.130.I-Ic.I-2-0900-080	28КВ0 36.16-18АШ	3	80	140	26,7
-081	28КВ0 40.20-18АШ		120	180	26,9
-082	28КВ0 40.24-18АШ		160	220	27,1
-083	28КВ0 40.40-25АШ		320	380	27,9
-084	28КВ0 32.16-20АШ		80	140	31,9
-085	28КВ0 32.20-20АШ		120	180	32,1
-086	28КВ0 32.24-20АШ		160	220	32,3
-087	28КВ0 32.32-20АШ		240	300	32,8
-088	28КВ0 36.16-20АШ		80	140	32,1
-089	28КВ0 36.20-20АШ		120	180	32,3
-090	28КВ0 36.24-20АШ		160	220	32,5
-091	28КВ0 36.36-20АШ		280	340	33,1
-092	28КВ0 40.16-20АШ		80	140	32,3
-093	28КВ0 40.20-20АШ		120	180	32,5
-094	28КВ0 40.24-20АШ		160	220	32,7
-095	28КВ0 40.40-20АШ		320	380	33,5
-096	28КВ0 32.16-22АШ		80	140	38,1
-097	28КВ0 32.20-22АШ		120	180	38,3
-098	28КВ0 32.24-22АШ		160	220	38,5
-099	28КВ0 32.32-22АШ		240	300	39,0
-100	28КВ0 36.16-22АШ	80	140	38,3	
-101	28КВ0 36.20-22АШ	120	180	38,5	
-102	28КВ0 36.24-22АШ	160	220	38,7	
-103	28КВ0 36.36-22АШ	280	340	39,1	
-104	28КВ0 40.16-22АШ	80	140	38,5	
-105	28КВ0 40.20-22АШ	120	180	38,7	
-106	28КВ0 40.24-22АШ	160	220	38,9	
-107	28КВ0 40.40-22АШ	320	380	39,5	
-108	28КВ0 32.16-25АШ	80	140	50,3	

Продолжение						
ОБОЗНАЧЕНИЕ	МАРКА	Рис.	Размеры, мм		Масса, кг.	
			$\delta$	$\delta_1$		
I.130.I-Ic.I-2-0900-109	28КВ0 32.20-25АШ	3	120	180	50,7	
-110	28КВ0 32.24-25АШ		160	220	51,0	
-111	28КВ0 32.32-25АШ		240	300	51,7	
-112	28КВ0 36.16-25АШ		80	140	50,6	
-113	28КВ0 36.20-25АШ		120	180	51,0	
-114	28КВ0 36.24-25АШ		160	220	51,4	
-115	28КВ0 36.36-25АШ		280	340	52,4	
-116	28КВ0 40.16-25АШ		80	140	51,0	
-117	28КВ0 40.20-25АШ		120	180	51,3	
-118	28КВ0 40.24-25АШ		160	220	51,7	
-119	28КВ0 40.40-25АШ	320	380	53,1		
-120	30КВ0 32.16-10А I	2	80	140	10,6	
-121	30КВ0 32.20-10А I		120	180	10,8	
-122	30КВ0 32.24-10А I		160	220	11,1	
-123	30КВ0 32.32-10А I		240	300	11,5	
-124	30КВ0 36.16-10А I		80	140	10,6	
-125	30КВ0 36.20-10А I		120	180	11,1	
-126	30КВ0 36.24-10А I		160	220	11,3	
-127	30КВ0 36.36-10А I		280	340	11,9	
-128	30КВ0 40.16-10А I		80	140	11,1	
-129	30КВ0 40.20-10А I		120	180	11,3	
-130	30КВ0 40.24-10А I		160	220	11,6	
-131	30КВ0 40.40-10А I		320	380	12,4	
-132	30КВ0 32.16-12А I		4	80	140	13,9
-133	30КВ0 32.20-12А I			120	180	14,1
-134	30КВ0 32.24-12А I			160	220	14,3
-135	30КВ0 32.32-12А I	240		300	14,8	
I.130.I-Ic.I-2-0900 СБ						
Лист						

22222 00

Элементы монолитных наружных стен

180

ОБОЗНАЧЕНИЕ	МАРКА	Рис.	Размеры, мм.		Масса, кг.
			$\delta$	$\delta_1$	
I.130.I-1с.I-2-0900-I36	30КВ0 36.16-I2AI	4	80	140	14,1
-I37	30КВ0 36.20-I2AI		120	180	14,3
-I38	30КВ0 36.24-I2AI		160	220	14,5
-I39	30КВ0 36.36-I2AI		280	340	15,1
-I40	30КВ0 40.16-I2AI		80	140	14,3
-I41	30КВ0 40.20-I2AI		120	180	14,5
-I42	30КВ0 40.24-I2AI		160	220	14,7
-I43	30КВ0 40.40-I2AI		320	380	15,6
-I44	30КВ0 32.16-IOAH		80	140	10,4
-I45	30КВ0 32.20-IOAH		120	180	10,6
-I46	30КВ0 32.24-IOAH		160	220	10,9
-I47	30КВ0 32.32-IOAH		240	300	11,3
-I48	30КВ0 36.16-IOAH		80	140	10,6
-I49	30КВ0 36.20-IOAH		120	180	10,8
-I50	30КВ0 36.24-IOAH		160	220	11,1
-I51	30КВ0 36.36-IOAH		280	340	11,7
-I52	30КВ0 40.16-IOAH		80	140	10,8
-I53	30КВ0 40.20-IOAH		120	180	11,0
-I54	30КВ0 40.24-IOAH		160	220	11,3
-I55	30КВ0 40.40-IOAH		320	380	12,1
-I56	30КВ0 32.16-I2AH	80	140	13,9	
-I57	30КВ0 32.20-I2AH	120	180	14,1	
-I58	30КВ0 32.24-I2AH	160	220	14,4	
-I59	30КВ0 32.32-I2AH	240	300	14,8	
-I60	30КВ0 36.16-I2AH	80	140	14,1	
-I61	30КВ0 36.20-I2AH	120	180	14,3	
-I62	30КВ0 36.24-I2AH	160	220	14,6	
-I63	30КВ0 36.36-I2AH	280	340	15,2	
-I64	30КВ0 40.16-I2AH	80	140	14,3	
-I65	30КВ0 40.20-I2AH	120	180	14,5	

ОБОЗНАЧЕНИЕ	МАРКА	Рис.	Размеры, мм.		Масса, кг.
			$\delta$	$\delta_1$	
I.130.I-1с.I-2-0900-I66	30КВ0 40.24-I2AH	4	160	220	14,8
-I67	30КВ0 40.40-I2AH		320	380	15,6
-I68	30КВ0 32.16-I4AH		80	140	18,0
-I69	30КВ0 32.20-I4AH		120	180	18,2
-I70	30КВ0 32.24-I4AH		160	220	18,5
-I71	30КВ0 32.32-I4AH		240	300	18,9
-I72	30КВ0 36.16-I4AH		80	140	18,2
-I73	30КВ0 36.20-I4AH		120	180	18,4
-I74	30КВ0 36.24-I4AH		160	220	18,7
-I75	30КВ0 36.36-I4AH		280	340	19,3
-I76	30КВ0 40.16-I4AH		80	140	18,4
-I77	30КВ0 40.20-I4AH		120	180	18,6
-I78	30КВ0 40.24-I4AH		160	220	18,9
-I79	30КВ0 40.40-I4AH		320	380	19,7
-I80	30КВ0 32.16-I6AH		80	140	22,7
-I81	30КВ0 32.20-I6AH		120	180	22,9
-I82	30КВ0 32.24-I6AH		160	220	23,2
-I83	30КВ0 32.32-I6AH		240	300	23,6
-I84	30КВ0 36.16-I6AH		80	140	22,7
-I85	30КВ0 36.20-I6AH		120	180	23,1
-I86	30КВ0 36.24-I6AH	160	220	23,4	
-I87	30КВ0 36.36-I6AH	280	340	24,0	
-I88	30КВ0 40.16-I6AH	80	140	23,1	
-I89	30КВ0 40.20-I6AH	120	180	23,3	
-I90	30КВ0 40.24-I6AH	160	220	23,6	
-I91	30КВ0 40.40-I6AH	320	380	24,4	
-I92	30КВ0 32.16-I8AH	80	140	28,1	
-I93	30КВ0 32.20-I8AH	120	180	28,3	
I.130.I-1с.I-2-0900 CB					лист
					4

22266 61

Продолжение

Продолжение

ОБОЗНАЧЕНИЕ	МАРКА	Рис.	Размеры, мм.		Масса, кг.
			б	б <sub>1</sub>	
I.130.I-1с.I-2-0900-194	30КВ0 32.24-18АН	4	160	220	28,6
-195	30КВ0 32.32-18АН		240	300	29,0
-196	30КВ0 36.16-18АН		80	140	28,3
-197	30КВ0 36.20-18АН		120	180	28,5
-198	30КВ0 36.24-18АН		160	220	28,8
-199	30КВ0 36.36-18АН		280	340	29,4
-200	30КВ0 40.16-18АН		80	140	28,5
-201	30КВ0 40.20-18АН		120	160	28,7
-202	30КВ0 40.24-18АН		160	220	29,0
-203	30КВ0 40.40-18АН		320	380	29,8
-204	30КВ0 32.16-20АН		80	140	34,1
-205	30КВ0 32.20-20АН		120	160	34,3
-206	30КВ0 32.24-20АН		160	220	34,6
-207	30КВ0 32.32-20АН		240	300	35,0
-208	30КВ0 36.16-20АН		80	140	34,3
-209	30КВ0 36.20-20АН		120	180	34,5
-210	30КВ0 36.24-20АН		160	220	34,8
-211	30КВ0 36.36-20АН		280	340	35,4
-212	30КВ0 40.16-20АН		80	140	34,5
-213	30КВ0 40.20-20АН		120	160	34,7
-214	30КВ0 40.24-20АН		160	220	35,0
-215	30КВ0 40.40-20АН		320	380	35,8
-216	30КВ0 32.16-22АН		80	140	40,7
-217	30КВ0 32.20-22АН	120	180	40,9	
-218	30КВ0 32.24-22АН	160	220	41,2	
-219	30КВ0 32.32-22АН	240	300	41,6	
-220	30КВ0 36.16-22АН	80	140	40,9	
-221	30КВ0 36.20-22АН	120	180	41,1	
-222	30КВ0 36.24-22АН	160	220	41,4	
-223	30КВ0 36.36-22АН	280	340	41,8	

ОБОЗНАЧЕНИЕ	МАРКА	Рис.	Размеры, мм.		Масса, кг.	
			б	б <sub>1</sub>		
I.130.I-1с.I-2-0900-224	30КВ0 40.16-22АН	4	80	140	41,1	
-225	30КВ0 40.20-22АН		120	180	41,3	
-226	30КВ0 40.24-22АН		160	220	41,6	
-227	30КВ0 40.40-22АН		320	380	42,2	
-228	30КВ0 32.16-25АН		80	140	53,7	
-229	30КВ0 32.20-25АН		120	180	54,0	
-230	30КВ0 32.24-25АН		160	220	54,4	
-231	30КВ0 32.32-25АН		240	300	55,2	
-232	30КВ0 36.16-25АН		80	140	54,0	
-233	30КВ0 36.20-25АН		120	180	54,4	
-234	30КВ0 36.24-25АН		160	220	54,8	
-235	30КВ0 36.36-25АН		280	340	55,9	
-236	30КВ0 40.16-25АН		80	140	54,4	
-237	30КВ0 40.20-25АН		120	180	54,8	
-238	30КВ0 40.24-25АН		160	220	55,2	
-239	30КВ0 40.40-25АН		320	380	56,7	
-240	28КВ0 32.16-8AI		1	80	140	7,2
-241	28КВ0 32.20-8AI			120	180	7,2
-242	28КВ0 36.16-8AI			80	140	7,4
-243	28КВ0 36.20-8AI	120		180	7,4	
-244	28КВ0 40.16-8AI	80		140	7,7	
-245	28КВ0 40.20-8AI	120		180	7,7	
-246	30КВ0 32.16-8AI	2		80	140	8,0
-247	30КВ0 32.20-8AI		120	180	8,0	
-248	30КВ0 36.16-8AI		80	140	8,2	
-249	30КВ0 36.20-8AI		120	180	8,2	
-250	30КВ0 40.16-8AI		80	140	8,5	
-251	30КВ0 40.20-8AI		120	180	8,5	

I.130.I-1с.I-2-0900 СБ

л/см  
5

Инв. № подл. Исх. № и дата. 3 зам. инв. №

Формат	Этаж	Поз.	Обозначение	Наименование	Количество на исполнение																	Примечание		
					I.130.I-1с.I-2-0010-																			
					-	01	02	03	04	05	06	07	08	09	10	11	12	13	14	15	16	17		
					<u>Документация:</u>																			
A3			I.130.I-1с.I-2-0010 СБ	Оборочный чертёж	X	X	X	X	X	X	X	X	X	X	X	X	X	X	X	X	X	X		
A3			I.130.I-1с.I-2-0000 ПЗ	Пояснительная записка	X	X	X	X	X	X	X	X	X	X	X	X	X	X	X	X	X	X		
A3			I.130.I-1с.I-2-0000 РС	Ведомость расхода стали	X	X	X	X	X	X	X	X	X	X	X	X	X	X	X	X	X	X		
					<u>Детали:</u>																			
					ГОСТ 5781-82 <sup>л</sup>																			
A3	I		I.130.I-1с.I-2-0002 -02	∅ 10A1 L =2930	2	2	2																	I,808кг
B4			-04	∅ 12A1 L =3000				2	2	2														2,664кг
			-06	∅ 10A1H L =3000							2	2	2											1,851кг
			-08	∅ 12A1H L =3000										2	2	2								2,664кг
			-10	∅ 14A1E L =3000												2	2	2						3,63 кг
			-12	∅ 16A1H L =3000															2	2	2			4,74 кг
B4	2		I-2-0002 -22	∅ 6A1 L =300	7			5		5				5					5					0,067кг
			-23	∅ 6A1 L =340		7			5		5				5					5				0,075кг
			-25	∅ 6A1 L =330			7			5			5			5					5			0,084кг
B4	3		I-2-0002 -24	∅ 6A1 L =360	6			6		6				6						6				0,080кг
			-26	∅ 6A1 L =400		6			6				6							6				0,089кг
			-27	∅ 6A1 L =440			6			6			6							6			6	0,088кг

I.130.I-1с.I-2-0010			
И.контр. заурядой Нач. АИМ ГИЛ Разраб. Провер.	Каркас плоский КВ  Тамбонин Тамбонин		
Итого листов Р I А			





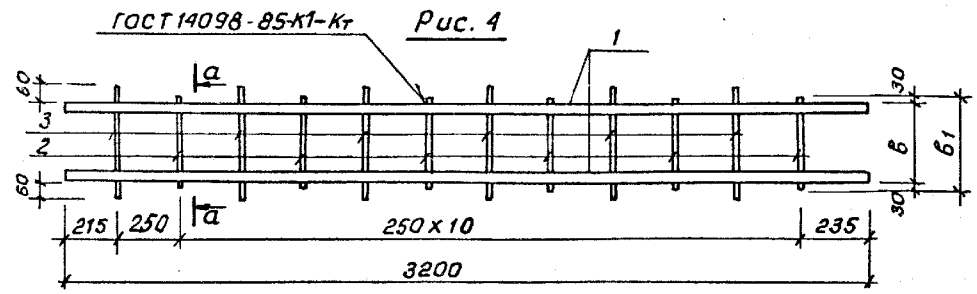
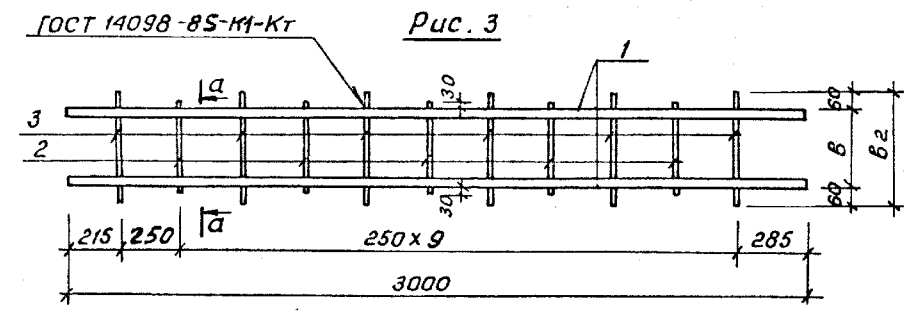
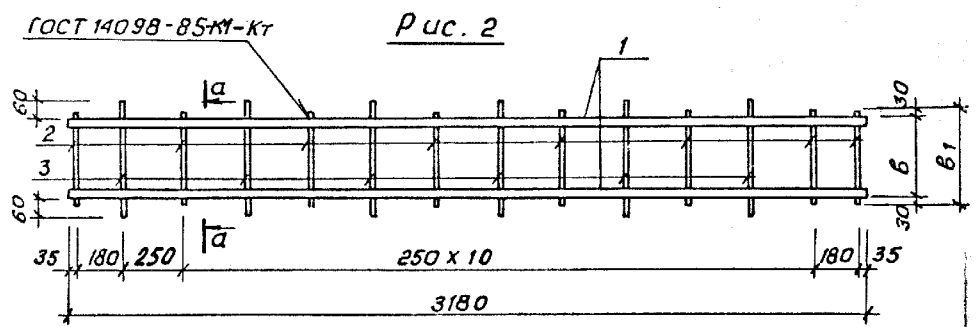
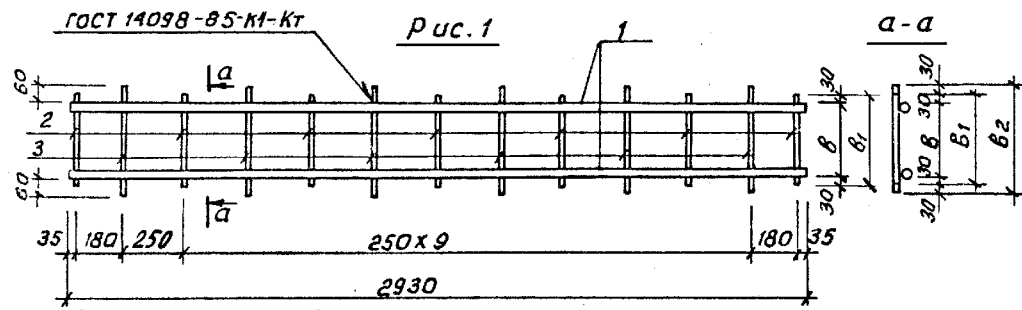
Формат	Эона	Поз	Обозначение	Наименование	Количество на исполнение I.130.I-1с.I-2-0010-																	Примечание
					36	37	38	39	40	41	42	43	44	45	46	47	48	49	50	51	52	
				<u>Документация:</u>																		
A3			I.130.I-1с.I-2-0010 СБ	Сборочный чертеж	X	X	X	X	X	X	X	X	X	X	X	X	X	X	X	X	X	
A3			I.130.I-1с.I-2-0000 ПЗ	Пояснительная записка	X	X	X	X	X	X	X	X	X	X	X	X	X	X	X	X	X	
A3			I.130.I-1с.I-2-0000 РС	Ведомость расхода стали	X	X	X	X	X	X	X	X	X	X	X	X	X	X	X	X	X	
				<u>Детали:</u>																		
				ГОСТ 5781-82*																		
БЧ	1		I.130.I-1с.I-2-0002 -07	∅10АШ L=3200	2	2	2															I,974 кг
			-09	∅12АШ L=3200				2	2	2												2,841 кг
			-11	∅14АШ L=3200							2	2	2									3,870 кг
			-13	∅16АШ L=3200										2	2	2						5,050 кг
			-15	∅18АШ L=3200													2	2	2			6,400 кг
			-17	∅20АШ L=3200															2	2	2	7,900 кг
БЧ	2		I-2-0002 -22	∅6AI L=300	6			6			6			6			6			6		0,067 кг
			-23	∅6AI L=340		6			6			6			6			6			6	0,075 кг
			-25	∅6AI L=380			6			6			6			6			6		6	0,084 кг
БЧ	3		I-2-0002 -24	∅6AI L=360	6			6			6			6			6			6		0,080 кг
			-26	∅6AI L=400		6			6			6			6			6			6	0,089 кг
			-27	∅6AI L=440			6			6			6			6			6		6	0,098 кг

I.130.I-1с.I-2-0010

лсч  
3

Форм. код	Зона	Поз	Обозначение	Наименование	Количество на исполнение I.130.I-Ис.I-2-0010-													Примечание
					54	55	56	57	58	59	60	61	62	63	64	65		
				<u>Документация:</u>														
A3			I.130.I-Ис.I-2-0010 СБ	Сборочный чертёж	X	X	X	X	X	X	X	X	X	X	X	X		
A3			I.130.I-Ис.I-2-0000 ПЗ	Пояснительная записка	X	X	X	X	X	X	X	X	X	X	X	X		
A3			I.130.I-Ис.I-2-0000 РС	Ведомость расхода стали	X	X	X	X	X	X	X	X	X	X	X	X		
				<u>Детали:</u>														
				ГОСТ 5781-82*														
БЧ	I		I.130.I-Ис.I-2-0002 -19	∅22АШ L=3200	2	2	2											9,540 кг
			-21	∅25АШ L=3200				2	2	2								12,320 кг
			I-2-0002	∅8АI L=2930						2	2	2						1,157 кг
			-01	∅8АI L=3180									2	2	2			1,256 кг
БЧ	2		I-2-0002 -22	∅6АI L=300	6					7			8					0,067 кг
			-23	∅6АI L=340		6					7			8				0,075 кг
			-25	∅6АI L=380			6				7				8			0,084 кг
			-28	∅8АI L=300				6										0,119 кг
			-29	∅8АI L=340					6									0,134 кг
			-31	∅8АI L=380						6								0,150 кг
БЧ	3		I-2-0002 -24	∅6АI L=360	6					6			6					0,080 кг
			-26	∅6АI L=400		6					6			6				0,089 кг
			-27	∅6АI L=440			6					6			6			0,098 кг
			-30	∅8АI L=360				6										0,142 кг
			-32	∅8АI L=400					6									0,158 кг
			-33	∅8АI L=440						6								0,174 кг
													I.130.I-Ис.I-2-0010					лист
																		4

Инд. N-подл. Подпись и дата. 18.04.08. ш.б. н.



Обозначение	Марка	Рис.	Размеры, мм			Масса, кг
			В	В1	В2	
1.130.1-1с.1-2-0010	28КВ32-10АІ	1	240	300	360	4,6
-01	28КВ36-10АІ		280	340	400	4,7
-02	28КВ40-10АІ		320	380	440	4,8
-03	28КВ32-12АІ		240	300	360	6,1
-04	28КВ36-12АІ		280	340	400	6,2
-05	28КВ40-12АІ		320	380	440	6,3
-06	28КВ32-10АІІ	3	240	300	360	4,5
-07	28КВ36-10АІІ		280	340	400	4,6
-08	28КВ40-10АІІ		320	380	440	4,7
-09	28КВ32-12АІІ		240	300	360	6,1
-10	28КВ36-12АІІ		280	340	400	6,2
-11	28КВ40-12АІІ		320	380	440	6,3
-12	28КВ32-14АІІ		240	300	360	8,1
-13	28КВ36-14АІІ		280	340	400	8,2
-14	28КВ40-14АІІ		320	380	440	8,3
-15	28КВ32-16АІІ		240	300	360	10,3
-16	28КВ36-16АІІ		280	340	400	10,4
-17	28КВ40-16АІІ		320	380	440	10,5
-18	28КВ32-18АІІ		240	300	360	12,8
-19	28КВ36-18АІІ		280	340	400	12,9
-20	28КВ40-18АІІ		320	380	440	13,0
-21	28КВ32-20АІІ		240	300	360	15,6
-22	28КВ36-20АІІ		280	340	400	15,7
-23	28КВ40-20АІІ	320	380	440	15,8	

1.130.1-1с.1-2-0010 СБ					
И. контр. Нач. АПМ Гип Разраб. Провер.	Заузрбред Турсунбаева Левин Багдасарова Левин	Рис. Рис. Рис.	Каркас плоский КВ Сборочный чертеж		
			Стадия	Масса	Масшт.
			Р	ст. табл.	
			Лист 1	Листов 2	
ТашЗНИЦЭП					

22266 67

ОБОЗНАЧЕНИЕ	МАРКА	Рис	Размеры, мм			Масса, кг.	ОБОЗНАЧЕНИЕ	МАРКА	Рис	Размеры, мм			Масса, кг.
			$\delta$	$\delta_1$	$\delta_2$					$\delta$	$\delta_1$	$\delta_2$	
I.130.I-1с.I-2-0010-24	28KB 32-22AIII	3	240	300	360	18,7	I.130.I-1с.I-2-0010-54	30KB 32-22AIII	4	240	300	360	20,0
-25	28KB 36-22AIII		280	340	400	18,8	-55	30KB 36-22AIII		280	340	400	20,1
-26	28KB 40-22AIII		320	380	440	18,9	-56	30KB 40-22AIII		320	380	440	20,2
-27	28KB 32-25AIII		240	300	360	24,5	-57	30KB 32-25AIII		240	300	360	26,2
-28	28KB 36-25AIII		280	340	400	24,7	-58	30KB 36-25AIII		280	340	400	26,4
-29	28KB 40-25AIII		320	380	440	24,9	-59	30KB 40-25AIII		320	380	440	26,5
-30	30KB 32-10AI	2	240	300	360	4,9	-60	28KB 32-8AI	I	240	300	360	3,3
-31	30KB 36-10AI		280	340	400	5,1	-61	28KB 36-8AI		280	340	400	3,4
-32	30KB 40-10AI		320	380	440	5,2	-62	28KB 40-8AI		320	380	440	3,5
-33	30KB 32-12AI	4	240	300	360	6,6	-63	30KB 32-8AI	2	240	300	360	3,5
-34	30KB 36-12AI		280	340	400	6,7	-64	30KB 36-8AI		280	340	400	3,6
-35	30KB 40-12AI		320	380	440	6,8	-65	30KB 40-8AI		320	380	440	3,8
-36	30KB 32-10AIII		240	300	360	4,8							
-37	30KB 36-10AIII		280	340	400	4,9							
-38	30KB 40-10AIII		320	380	440	5,0							
-39	30KB 32-12AIII		240	300	360	6,6							
-40	30KB 36-12AIII		280	340	400	6,7							
-41	30KB 40-12AIII		320	380	440	6,8							
-42	30KB 32-14AIII		240	300	360	8,6							
-43	30KB 36-14AIII		280	340	400	8,7							
-44	30KB 40-14AIII		320	380	440	8,8							
-45	30KB 32-16AIII		240	300	360	11,0							
-46	30KB 36-16AIII	280	340	400	11,1								
-47	30KB 40-16AIII	320	380	440	11,2								
-48	30KB 32-18AIII	240	300	360	13,7								
-49	30KB 36-18AIII	280	340	400	13,8								
-50	30KB 40-18AIII	320	380	440	13,9								
-51	30KB 32-20AIII	240	300	360	16,7								
-52	30KB 36-20AIII	280	340	400	16,8								
-53	30KB 40-20AIII	320	380	440	16,9								
I.130.I-1с.I-2-0010 СБ											л/см		
22266 68											2		

 Инв. №-подл. Подпись и дата  
 Изм. инв. №

№	Группа	Изм.	Обозначение	Наименование	Количество на исполнение														I.130.1-1с.1-2-0020 -	Примечание								
					-	001	002	003	004	005	006	007	008	009	010	011	012	013			014							
				_____																								
				_____																								
				<u>Документация:</u>																								
			I.130.1-1с.1-2-0020 СБ	Сборочный чертёж	X	X	X	X	X	X	X	X	X	X	X	X	X	X	X	X	X	X	X	X	X	X		
			I.130.1-1с.1-2-0000 ИЗ	Полнительная записка	X	X	X	X	X	X	X	X	X	X	X	X	X	X	X	X	X	X	X	X	X	X		
			I.130.1-1с.1-2-0000 РС	Ведомость расхода стали	X	X	X	X	X	X	X	X	X	X	X	X	X	X	X	X	X	X	X	X	X	X		
				<u>Детали:</u>																								
				ГОСТ 5781-82*																								
		I	I.130.1-1с.1-2-0003-16	∅ 12АН L =2740	I																							2,433кг
			-19	∅ 12АН L =3340						I																		2,966кг
			-22	∅ 12АН L =3940																	I							3,499кг
			-36	∅ 14АН L =2740		I																						3,315кг
			-37	∅ 14АН L =3340								I																4,041кг
			-38	∅ 14АН L =3940																		I						4,767кг
			-43	∅ 16АН L =2740				I																				4,329кг
			-44	∅ 16АН L =3340								I																5,277кг
			-45	∅ 16АН L =3940																		I						6,225кг
			-50	∅ 18АН L =2740				I																				5,480кг
			-51	∅ 18АН L =3340										I														6,680кг
			-52	∅ 18АН L =3940																			I					7,860кг
			-57	∅ 20АН L =2740					I																			6,768кг
			-58	∅ 20АН L =3340																			I					8,250кг
			-59	∅ 20АН L =3940																				I				9,732кг
БЧ		2	I-2-0003-64	∅ 8AI L =2740	I	I	I	I	I																			I,082кг
			-65	∅ 8AI L =3340							I	I	I	I	I													I,319кг
			-66	∅ 8AI L =3940																		I	I	I	I	I		I,556кг
БЧ		3	I-2-0003-05	∅ 6АН L =760	I4	I4	I4	I4	I4	I7	I7	I7	I7	I7	20	20	20	20	20	20								0,169кг

I.130.1-1с.1-2-0020

И. КОНТР.	Заяурбей	
Иач.АИМ	Турсунбаева	
Гип	Левин	
Разраб.	Байбасарова	
Провер.	Левин	

Сетка СНЛ;  
 СО; СОУ; СБ; СОБ; СББ;  
 ІСЛ; 2СЛ; СНО; СНБ; СНЛ.

Стадия	Лист	Листов
Р	І	І3
ТашЗНИИЭП		

Формы	Зона	Поз.	Обозначение	Наименование	Количество на исполнение I.130.1-1с.1-2-0020-																Примечание
					015	016	017	018	019	020	021	022	023	024	025	026	027	028	029		
<u>Документация:</u>																					
A3			I.130.1-1с.1-2-0020 СБ	Сборочный чертёж	X	X	X	X	X	X	X	X	X	X	X	X	X	X	X		
A3			I.130.1-1с.1-2-0000 ПЗ	Пояснительная записка	X	X	X	X	X	X	X	X	X	X	X	X	X	X	X		
A3			I.130.1-1с.1-2-0000 РС	Ведомость расхода стали	X	X	X	X	X	X	X	X	X	X	X	X	X	X	X		
<u>Детали:</u>																					
ГОСТ 5781-82*																					
БЧ	I		I.130.1-1с.1-2-0003-27	Ø12АIII L=4540	I																
			-33	Ø12АIII L=5140						I											
			-34	Ø12АIII L=5740										I							
			-39	Ø14АIII L=4540		I															
			-40	Ø14АIII L=5140						I											
			-41	Ø14АIII L=5740										I							
			-46	Ø16АIII L=4540			I														
			-47	Ø16АIII L=5140							I										
			-48	Ø16АIII L=5740											I						
			-53	Ø18АIII L=4540				I													
			-54	Ø18АIII L=5140									I								
			-55	Ø18АIII L=5740												I					
			-60	Ø20АIII L=4540					I												
			-61	Ø20АIII L=5140									I								
			-62	Ø20АIII L=5740													I				
БЧ	2		I-2-0003 -67	Ø8AI L=4540	I	I	I	I	I												
			-68	Ø8AI L=5140						I	I	I	I	I							
			-69	Ø8AI L=5740									I	I	I	I	I				
БЧ	3		I-2-0003 -05	Ø6АIII L=760	23	23	23	23	23	26	26	26	26	26	29	29	29	29			

Инд. № подл. Подпись и дата. 1830м. инд. №.

I.130.1-1с.1-2-0020

лист 2

70

Формы	Зона	Поз.	Обозначение	Наименование	Количество на исполнение I.130.I-1c.I-2-0020-																Примечание
					030	031	032	033	034	035	036	037	038	039	040	041	042	043	044		
				Документация:																	
A3			I.130.I-1c.I-2-0020 СБ	Сборочный чертеж	X	X	X	X	X	X	X	X	X	X	X	X	X	X	X		
A3			I.130.I-1c.I-2-0000 ПЗ	Пояснительная записка	X	X	X	X	X	X	X	X	X	X	X	X	X	X	X		
A3			I.130.I-1c.I-2-0000 РС	Ведомость расхода стали	X	X	X	X	X	X	X	X	X	X	X	X	X	X	X		
				Детали:																	
				ГОСТ 5781-82*																	
БЧ	I		I.130.I-1c.I-2-0003-35	∅12АШ L=6340	I															5,630 кг	
			-42	∅14АШ L=6340		I														7,671 кг	
			-49	∅16АШ L=6340			I													10,017 кг	
			-56	∅18АШ L=6340				I												12,680 кг	
			-63	∅20АШ L=6340					I											15,660 кг	
			-16	∅12АШ L=2740						I										2,433 кг	
			-19	∅12АШ L=3340							I		I							2,966 кг	
			-22	∅12АШ L=3940								I		I						3,499 кг	
			-33	∅12АШ L=5140										I			I			4,564 кг	
			-34	∅12АШ L=5740											I			I		5,097 кг	
			-35	∅12АШ L=6340												I				5,630 кг	
БЧ	2		I-2-0003-II	∅12АШ L=1350						I										1,199 кг	
			-12	∅12АШ L=1650							I									1,465 кг	
			-14	∅12АШ L=1950								I	I							1,732 кг	
			-15	∅12АШ L=2250										I						1,998 кг	
			-20	∅12АШ L=3860											I					3,428 кг	
			-24	∅12АШ L=4310												I				3,827 кг	
			-29	∅12АШ L=4760													I			4,227 кг	
			-23	∅12АШ L=4050														I		3,596 кг	
			-26	∅12АШ L=4500															I	3,996 кг	
			-70	∅8АI L=6340	I	I	I	I	I											2,504 кг	
БЧ	3		I-2-0003-05	∅6АШ L=760	32	32	32	32	32	8	9	II	II	I2	2I	23	25	2I	24	0,169 кг	
																I.130.I-1c.I-2-0020				лист 3	

22266 71



Формы	Зона	Поз.	Обозначение	Наименование	Количество на исполнение 1.130.1-1с.1-2-0020-																Примечание		
					045	046	047	048	049	050	051	052	053	054	055	056	057	058	059	060		061	062
				<u>Документация:</u>																			
АЭ			1.130.1-1с.1-2-0020 СБ	Сборочный чертеж	X	X	X	X	X	X	X	X	X	X	X	X	X	X	X	X	X	X	X
АЭ			1.130.1-1с.1-2-0000 ПЗ	Пояснительная записка	X	X	X	X	X	X	X	X	X	X	X	X	X	X	X	X	X	X	X
АЭ			1.130.1-1с.1-2-0000 РС	Ведомость расхода стали	X	X	X	X	X	X	X	X	X	X	X	X	X	X	X	X	X	X	X
				<u>Детали:</u>																			
				ГОСТ 5781-82*																			
БЧ	1		1.130.1-1с.1-2-0003-35	Ø12АIII L=6340	I			I		I												5,630 кг	
			-33	Ø12АIII L=5140		I																4,564 кг	
			-34	Ø12АIII L=5740			I		I													5,097 кг	
			-17	Ø12АIII L=2970						I	I											2,637 кг	
			-18	Ø12АIII L=3270								I	I									2,904 кг	
			-16	Ø12АIII L=2740										I				2				2,433 кг	
			-36	Ø14АIII L=2740											I				2			3,315 кг	
			-43	Ø16АIII L=2740												I				2		4,329 кг	
			-50	Ø18АIII L=2740													I				2	5,480 кг	
			-57	Ø20АIII L=2740														I				2 6,768 кг	
БЧ	2		I-2-0003-3I	Ø12АIII L=4950	I																	4,396 кг	
			-2I	Ø12АIII L=3900		I																3,463 кг	
			-25	Ø12АIII L=4350			I															3,863 кг	
			-30	Ø12АIII L=4800				I														4,262 кг	
			-28	Ø12АIII L=4650					I													4,129 кг	
			-32	Ø12АIII L=5100						I												4,529 кг	
			-10	Ø12АIII L=1200							I											1,066 кг	
			-13	Ø12АIII L=1800								I										1,598 кг	
			-11	Ø12АIII L=1350									I									1,199 кг	
			-14	Ø12АIII L=1950										I								1,732 кг	
			-64	Ø8AI L=2740											I	I	I	I	I			1,082 кг	
БЧ	3		I-2-0003-0I	Ø6АIII L=470											I4	I4	I4	I4	I4			0,104 кг	
			-02	Ø6АIII L=560														I4	I4	I4	I4	I4	0,124 кг
			-05	Ø6АIII L=760	26	2I	23	25	24	27	7	10	8	11								0,169 кг	
																1.130.1-1с.1-2-0020						4	

Условные обозначения арматуры и бетона

Форм.	Зона	Поз.	Обозначение	Наименование	Количество на исполнение I.130.I-1с.I-2-0020-																		Примечание
					065	066	067	068	069	070	071	072	073	074	075	076	077	078	079	080	081	082	
				<u>Документация:</u>																			
A3			I.130.I-1с.I-2-0020 СБ	Сборочный чертеж	X	X	X	X	X	X	X	X	X	X	X	X	X	X	X	X	X	X	X
A3			I.130.I-1с.I-2-0000 ПЗ	Пояснительная записка	X	X	X	X	X	X	X	X	X	X	X	X	X	X	X	X	X	X	X
A3			I.130.I-1с.I-2-0000 РС	Ведомость расхода стали	X	X	X	X	X	X	X	X	X	X	X	X	X	X	X	X	X	X	X
				<u>Детали:</u>																			
				ГОСТ 578I-82*																			
B4	I		I.130.I-1с.I-2-0003-I6	∅12AIII L =2740	I																		
			-19	∅12AIII L =3340					I														
			-22	∅12AIII L =3940										I									
			-27	∅12AIII L =4540														I					
			-36	∅14AIII L =2740		I																	
			-37	∅14AIII L =3340						I													
			-38	∅14AIII L =3940												I							
			-39	∅14AIII L =4540															I				
			-43	∅16AIII L =2740			I																
			-44	∅16AIII L =3340									I										
			-45	∅16AIII L =3940													I						
			-46	∅16AIII L =4540																I			
			-50	∅18AIII L =2740				I															
			-51	∅18AIII L =3340										I									
			-52	∅18AIII L =3940															I				
			-53	∅18AIII L =4540																	I		
			-57	∅20AIII L =2740					I														
			-58	∅20AIII L =3340											I								
			-59	∅20AIII L =3940																I			
B4	2		I-2-0003-64	∅8AI L =2740	I	I	I	I	I														
			-65	∅8AI L =3340					I	I	I	I	I										
			-66	∅8AI L =3940											I	I	I	I	I				
			-67	∅8AI L =4540															I	I	I	I	
B4	3		I-2-0003-04	∅6AIII L =680	I4	I4	I4	I4	I4	I7	I7	I7	I7	I7	20	20	20	20	20	23	23	23	23
																		I.130.I-1с.I-2-0020				л/сш	
																						5	

Форм.	Этаж	Поз.	ОБОЗНАЧЕНИЕ	НАИМЕНОВАНИЕ	Количество на исполнение																Примечание			
					I.130.I-1с.I-2-0020-																			
					084	085	086	087	088	089	090	091	092	093	094	095	096	097	098	099	100	101		
					<u>Документация:</u>																			
A3			I.130.I-1с.I-2-0020СБ	Сборочный чертеж	X	X	X	X	X	X	X	X	X	X	X	X	X	X	X	X	X	X		
A3			I.130.I-1с.I-2-0000ПЗ	Пояснительная записка	X	X	X	X	X	X	X	X	X	X	X	X	X	X	X	X	X	X		
A3			I.130.I-1с.I-2-0000РС	Ведомость расхода стали	X	X	X	X	X	X	X	X	X	X	X	X	X	X	X	X	X	X		
					<u>Детали:</u>																			
					ГОСТ 5781-82*																			
БЧ	I		I.130.I-1с.I-2-0003-33'	Ø12АШ L =5140		I																	4,564 кг	
			-34	Ø12АШ L =5740							I												5,097кг	
			-35	Ø12АШ L =6340												I							5,630 кг	
			-16	Ø12АШ L =2740																	2		2,433 кг	
			-40	Ø14АШ L =5140			I																6,219 кг	
			-41	Ø14АШ L =5740								I											6,945 кг	
			-42	Ø14АШ L =6340												I							7,671 кг	
			-36	Ø14АШ L =2740																		2	3,315 кг	
			-47	Ø16АШ L =5140				I															8,121 кг	
			-48	Ø16АШ L =5740									I										9,069 кг	
			-49	Ø16АШ L =6340														I					10,017кг	
			-54	Ø18АШ L =5140					I														10,280кг	
			-55	Ø18АШ L =5740										I									11,480кг	
			-56	Ø18АШ L =6340														I					12,680кг	
			-60	Ø20АШ L =4540	I																		11,214кг	
			-61	Ø20АШ L =5140						I													12,696кг	
			-62	Ø20АШ L =5740											I								14,178кг	
			-63	Ø20АШ L =6340															I				15,660кг	
БЧ	2		I.130.I-1с.I-2-0003-67	Ø8AI L =4540	I																		1,793 кг	
			-68	Ø8AI L =5140		I	I	I	I	I													2,030 кг	
			-69	Ø8AI L =5740							I	I	I	I	I								2,267 кг	
			-70	Ø8AI L =6340												I	I	I	I	I			2,504 кг	
БЧ	3		I-2-0003	Ø6АШ L =460																	I4	I4	0,102 кг	
			I-2-0003-04	Ø6АШ L =680	23	26	26	26	26	26	29	29	29	29	29	32	32	32	32	32			0,151 кг	
																I.130.I-1с.I-2-0020						Лист		
																6								

Л.к.в. № подл. Подпись и дата. Взам. инв. №

74

Форма	Зона	Поз.	ОБОЗНАЧЕНИЕ	НАИМЕНОВАНИЕ	Количество на исполнение I.130.I-1с.I-2-0020-																	Примечание		
					I02	I03	I04	I05	I06	I07	I08	I09	I10	I11	I12	I13	I14	I15	I16	I17	I18		I19	I20
				Документация:																				
A3			I.130.I-1с.I-2-0020СБ	Сборочный чертеж	X	X	X	X	X	X	X	X	X	X	X	X	X	X	X	X	X	X	X	
A3			I.130.I-1с.I-2-0000ПЗ	Пояснительная записка	X	X	X	X	X	X	X	X	X	X	X	X	X	X	X	X	X	X	X	
A3			I.130.I-1с.I-2-0000РС	Ведомость расхода стали	X	X	X	X	X	X	X	X	X	X	X	X	X	X	X	X	X	X	X	
				Детали:																				
				ГОСТ 5781-82*																				
B4	1		I.130.I-1с.I-2-0003-19	∅12АН L=3340				2														2,996 кг		
			-22	∅12АН L=3940							2											3,499 кг		
			-27	∅12АН L=4540											2							4,032 кг		
			-33	∅12АН L=5140																2		4,564 кг		
			-37	∅14АН L=3340				2														4,041 кг		
			-38	∅14АН L=3940							2											4,767 кг		
			-39	∅14АН L=4540												2						5,493 кг		
			-40	∅14АН L=5140																	2	6,219 кг		
			-43	∅16АН L=2740	2																	4,329 кг		
			-44	∅16АН L=3340					2													5,277 кг		
			-45	∅16АН L=3940									2									6,225 кг		
			-46	∅16АН L=4540													2					7,173 кг		
			-50	∅18АН L=2740		2																5,480 кг		
			-51	∅18АН L=3340						2												6,680 кг		
			-52	∅18АН L=3940										2								7,280 кг		
			-53	∅18АН L=4540														2				9,080 кг		
			-57	∅20АН L=2740			2															6,769 кг		
			-58	∅20АН L=3340							2											8,250 кг		
			-59	∅20АН L=3940											2							9,732 кг		
			-60	∅20АН L=4540															2			11,214 кг		
B4	2		I-2-0003	∅6АН L=460	14	14	14	17	17	17	17	17	20	20	20	20	23	23	23	23	23	26	26	0,102 кг
I.130.I-1с.I-2-0020																	лист							
7																								

22266 75

Формат листа	Сона	Поз.	ОБОЗНАЧЕНИЕ	НАИМЕНОВАНИЕ	Количество на исполнение I.130.I-1с.I-2-0020-																Примечание						
					I22	I23	I24	I25	I26	I27	I28	I29	I30	I31	I32	I33	I34	I35	I36	I37		I38	I39	I40	I41		
				<u>Документация:</u>																							
A3			I.130.I-1с.I-2-0020СБ	Сборочный чертеж	X	X	X	X	X	X	X	X	X	X	X	X	X	X	X	X	X	X	X	X	X	X	
A3			I.130.I-1с.I-2-0000ПБ	Пояснительная записка	X	X	X	X	X	X	X	X	X	X	X	X	X	X	X	X	X	X	X	X	X	X	
A3			I.130.I-1с.I-2-0000РС	Ведомость расхода стали	X	X	X	X	X	X	X	X	X	X	X	X	X	X	X	X	X	X	X	X	X	X	
				<u>Детали:</u>																							
				ГОСТ 5781-82*																							
Б4		1	I.130.I-1с.I-2-0003-34	∅12АН L=5740				2																		5,097 кг	
			-35	∅12АН L=6340									2													5,630 кг	
			-16	∅12АН L=2740												I						I				2,432 кг	
			-41	∅14АН L=5740				2																		6,945 кг	
			-42	∅14АН L=6340									2													7,671 кг	
			-36	∅14АН L=2740													I					I				3,315 кг	
			-47	∅16АН L=5140	2																					8,121 кг	
			-48	∅16АН L=5740					2																	9,069 кг	
			-49	∅16АН L=6340										2												10,017 кг	
			-43	∅16АН L=2740														I								4,329 кг	
			-54	∅18АН L=5140		2																				10,280 кг	
			-55	∅18АН L=5740						2																11,480 кг	
			-56	∅18АН L=6340											2											12,680 кг	
			-50	∅18АН L=2740															I							5,480 кг	
			-61	∅20АН L=5140			2																			12,696 кг	
			-62	∅20АН L=5740									2													14,118 кг	
			-63	∅20АН L=6340												2										15,660 кг	
			-57	∅20АН L=2740																		I				6,768 кг	
Б4		2	I-2-0003	∅6АН L=460	26	26	26	29	29	29	29	29	32	32	32	32	32									0,102 кг	
			-64	∅8AI L=2740													I	I	I	I	I	I	I	I	I	1,082 кг	
Б4		3	I-2-0003	-03 ∅6АН L=660													I4	I4	I4	I4	I4					0,147 кг	
			-08	∅6АН L=880																			I4	I4		0,195 кг	
																I.130.I-1с.I-2-0020										лист	
																										8	

Формат листа	Сона	Поз.	ОБОЗНАЧЕНИЕ	НАИМЕНОВАНИЕ	Количество на исполнение I.130.1-I-0020-																			Примечание
					I42	I43	I44	I45	I46	I47	I48	I49	I50	I51	I52	I53	I54	I55	I56	I57	I58	I59		
				<u>Документация:</u>																				
А3			I.130.1-1с.1-2-0020СБ	Сборочный чертёж	X	X	X	X	X	X	X	X	X	X	X	X	X	X	X	X	X	X		
А3			I.130.1-1с.1-2-0000ЛЗ	Пояснительная записка	X	X	X	X	X	X	X	X	X	X	X	X	X	X	X	X	X	X		
А3			I.130.1-1с.1-2-0000РС	Ведомость расхода стали	X	X	X	X	X	X	X	X	X	X	X	X	X	X	X	X	X	X		
				<u>Металл:</u>																				
				ГОСТ 5781-82*																				
Б4	I		I.130.1-1с.1-2-0003-19	Ø12АН L=3340				I														2,966 кг		
			-22	Ø12АН L=3940								I										3,499 кг		
			-27	Ø12АН L=4540												I						4,032 кг		
			-37	Ø14АН L=3340				I														4,041 кг		
			-38	Ø14АН L=3940								I										4,767 кг		
			-39	Ø14АН L=4540													I					5,433 кг		
			-43	Ø16АН L=2740	I																	4,329 кг		
			-44	Ø16АН L=3340					I													5,277 кг		
			-45	Ø16АН L=3940										I								6,225 кг		
			-46	Ø16АН L=4540															I			7,173 кг		
			-50	Ø18АН L=2740		I																5,480 кг		
			-51	Ø18АН L=3340						I												6,680 кг		
			-52	Ø18АН L=3940												I						7,880 кг		
			-53	Ø18АН L=4540																I		9,080 кг		
			-57	Ø20АН L=2740			I															6,768 кг		
			-58	Ø20АН L=3340								I										8,250 кг		
			-59	Ø20АН L=3940												I						9,732 кг		
			-60	Ø20АН L=4540																	I	11,214 кг		
Б4	2		I-2-0003 -64	Ø8АI L=2740	I	I	I															1,082 кг		
			-65	Ø8АI L=3340				I	I	I	I											1,319 кг		
			-66	Ø8АI L=3940								I	I	I	I							1,556 кг		
			-67	Ø8АI L=4540												I	I	I	I	I		1,793 кг		
Б4	3		I-2-0003 -08	Ø6АН L=880	I4	I4	I4	I7	I7	I7	I7	20	20	20	20	20	23	23	23	23	23	0,195 кг		
															I.130.1-1с.1-2-0020							Лист		
																						9		



78

Роль	Сорти	Поз.	Собозначение	Наименование	Количество на исполнение I.130.I-1с.I-2-0020-																Примечание				
					I75	I76	I77	I78	I79	I80	I81	I82	I83	I84	I85	I86	I87	I88	I89	I90		I91	I92	I93	I94
				<u>Документация:</u>																					
БЗ			I.130.I-1с.I-2-0020 СБ	Сборочный чертеж	X	X	X	X	X	X	X	X	X	X	X	X	X	X	X	X	X	X			
БЗ			I.130.I-1с.I-2-0000 ПЗ	Пояснительная записка	X	X	X	X	X	X	X	X	X	X	X	X	X	X	X	X	X	X			
БЗ			I.130.I-1с.I-2-0000 РС	Ведомость расхода стали	X	X	X	X	X	X	X	X	X	X	X	X	X	X	X	X	X	X			
				<u>Детали:</u>																					
				ГОСТ 5781-82*																					
БЭ	I		I.130.I-1с.I-2-0003-16	∅12АШ L =2740	2																	2,433 кг			
			-19	∅12АШ L =3340					2													2,966 кг			
			-22	∅12АШ L =3940									2									3,499 кг			
			-27	∅12АШ L =4540													2					4,032 кг			
			-36	∅14АШ L =2740		2																3,315 кг			
			-37	∅14АШ L =3340						2												4,041 кг			
			-38	∅14АШ L =3940										2								4,767 кг			
			-39	∅14АШ L =4540														2				5,493 кг			
			-43	∅16АШ L =2740			2															4,329 кг			
			-44	∅16АШ L =3340							2											5,277 кг			
			-45	∅16АШ L =3940											2							6,225 кг			
			-46	∅16АШ L =4540																2		7,173 кг			
			-50	∅18АШ L =2740				2														5,480 кг			
			-51	∅18АШ L =3340								2										6,680 кг			
			-52	∅18АШ L =3940													2					7,880 кг			
			-53	∅18АШ L =4540																2		9,080 кг			
			-57	∅20АШ L =2740					2													6,768 кг			
			-58	∅20АШ L =3340									2									8,250 кг			
			-59	∅20АШ L =3940													2					9,732 кг			
			-60	∅20АШ L =4540																	2	11,214 кг			
БЭ	2		I-2-0003-03	∅6АШ L =660	14	14	14	14	14	17	17	17	17	17	20	20	20	20	20	23	23	23	23	23	0,147 кг
																I.130.I-1с.I-2-0200						ИИ			

22266 79



Услов. обозначения: 1 - диаметр арматуры

Формат арм. стержня	Класс арм.	Изм.	Обозначение	Наименование	Количество на исполнение I.130.1-1с.1-2-0020-																Примечание											
					195	196	197	198	199	200	201	202	203	204	205	206	207	208	209													
				Документация:																												
A3			I.130.1-1с.1-2-0020 СБ	Оборочный чертёж	X	X	X	X	X	X	X	X	X	X	X	X	X	X	X	X	X	X										
A3			I.130.1-1с.1-2-0000 ПЗ	Пояснительная записка	X	X	X	X	X	X	X	X	X	X	X	X	X	X	X	X	X	X										
A3			I.130.1-1с.1-2-0000 РС	Бедомость расхода стали	X	X	X	X	X	X	X	X	X	X	X	X	X	X	X	X	X	X										
				Детали:																												
				ГОСТ 5781-82*																												
В5	I		I.130.1-1с.1-2-0003-33	∅12AIII L=5140	2																										4,564 кг	
			-34	∅12AIII L=5740					2																						5,097 кг	
			-35	∅12AIII L=6340									2																		5,630 кг	
			-40	∅14AIII L=5140		2																									6,219 кг	
			-41	∅14AIII L=5740						2																					6,945 кг	
			-42	∅14AIII L=6340											2																7,671 кг	
			-47	∅16AIII L=5140			2																								8,121 кг	
			-48	∅16AIII L=5740							2																				9,069 кг	
			-49	∅16AIII L=6340														2													10,017 кг	
			-54	∅18AIII L=5140				2																							10,280 кг	
			-55	∅18AIII L=5740								2																			11,480 кг	
			-56	∅18AIII L=6340															2												12,680 кг	
			-61	∅20AIII L=5140					2																						12,696 кг	
			-62	∅20AIII L=5740										2																	14,178 кг	
			-63	∅20AIII L=6340																	2										15,660 кг	
В4	2		I-2-0003-03	∅8AIII L=660	26	26	26	26	26	29	29	29	29	29	32	32	32	32	32	32											0,147 кг	

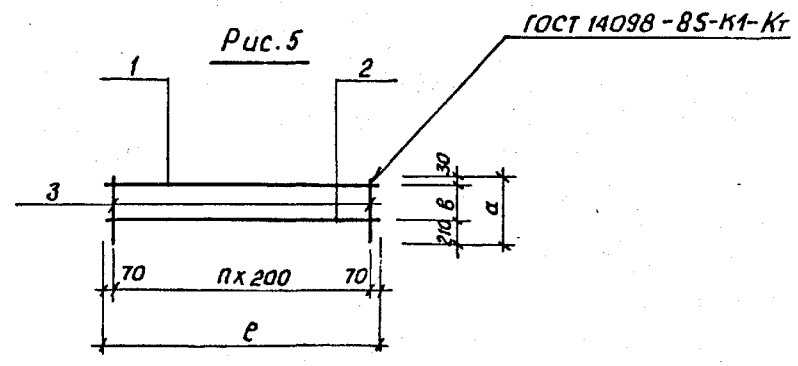
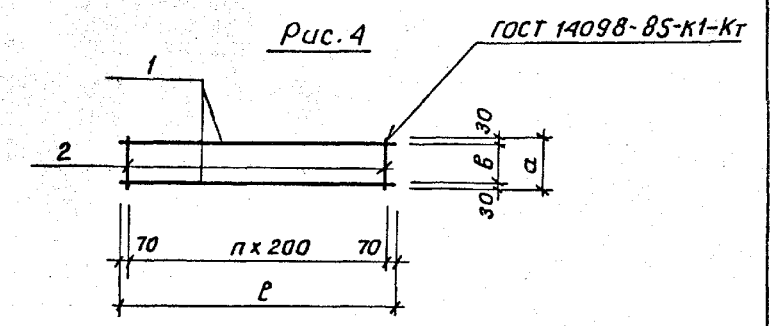
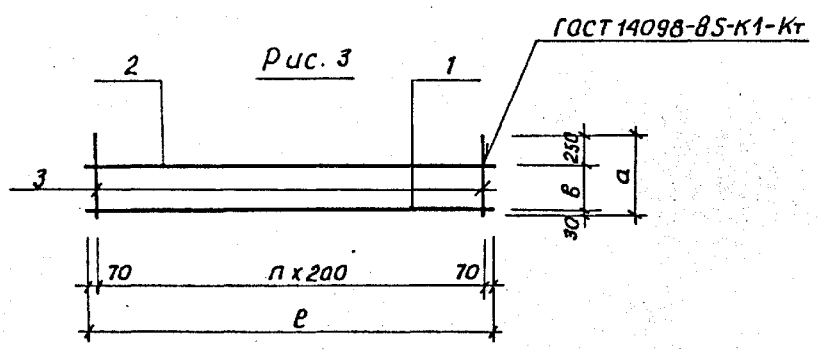
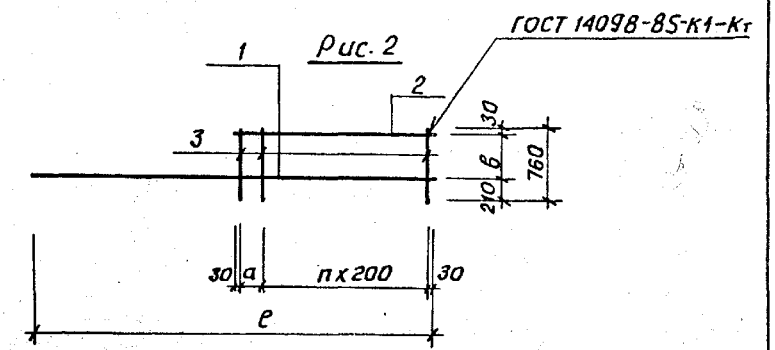
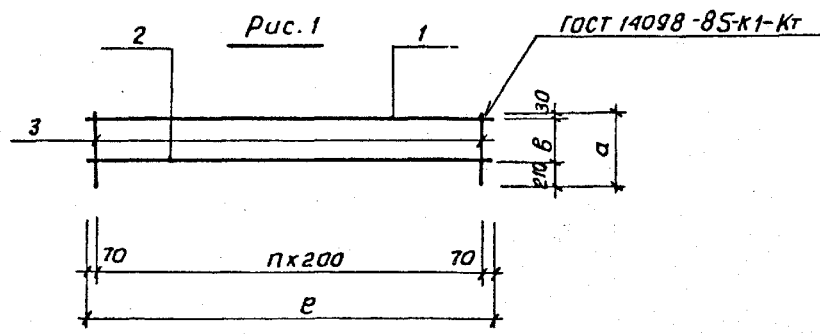
I.130.1-1с.1-2-0020

лист

12

222cc 8n





Таблицу исполнений см. л. 2...5

ШНБ, № подл., Подпись и дата, Взам. инв. №

			1.130.1-1с. 1-2-0020 СБ			
И.контр.	Заучрбреч		Сетки СО; СОО; СБ; СОБ; СББ; 1СЛ; 2СЛ; СНО; СНБ; СНД, СНЛ Сборочный чертеж	Стадия	Масса	Масшт.
Нач.Апм	Турсунбаева			Р	см. табл.	
Глп	Лебин			Лист 1	Листов 5	
Разраб.	Багдасарова			ТашЗНИУЭП		
Провер.	Лебин					

22266 82

		Продолжение															
ОБОЗНАЧЕНИЕ	МАРКА	Рис.	Размеры, мм.			n	Масса, кг.	ОБОЗНАЧЕНИЕ	МАРКА	Рис.	Размеры, мм.			n	Масса, кг.		
			ℓ	a	β						ℓ	a	β				
I.130.I-1с.I-2-0020	CO 30-12.6	I	2740			13	5,9	I.130.I-1с.I-2-0020-029	COO 60-20.6	I	6340	760	31	21,4			
-001	CO 30-14.6						6,8	-030	COO 66-12.6					13,5			
-002	CO 30-16.6						7,8	-031	COO 66-14.6					15,6			
-003	CO 30-18.6						8,9	-032	COO 66-16.6					17,9			
-004	CO 30-20.6						10,2	-033	COO 66-18.6					20,6			
-005	CO 36-12.6						7,1	-034	COO 66-20.6					23,6			
-006	CO 36-14.6						8,2	-035	CB 30-12.6-15					6	5,0		
-007	CO 36-16.6						3340	16	9,4					-036	CB 36-12.6-15	7	6,0
-008	CO 36-18.6								10,9					-037	CB 42-12.6-15	9	7,1
-009	CO 36-20.6								12,4					-038	CB 36-12.6-2I	9	6,6
-010	CO 42-12.6		3940	19	8,5	-039	CB 42-12.6-2I	10	7,5								
-011	CO 42-14.6				9,7	-040	COB 54-12.6-14.15	19	11,5								
-012	CO 42-16.6				11,2	-041	COB 60-12.6-14.15	21	12,8								
-013	CO 42-18.6				12,9	-042	COB 66-12.6-14.15	23	14,1								
-014	CO 42-20.6		4540	22	14,7	-043	COB 54-12.6-15.2I	19	11,7								
-015	COO 48-12.6				9,7	-044	COB 60-12.6-15.2I	22	13,1								
-016	COO 48-14.6				11,2	-045	COB 66-12.6-15.2I	24	14,4								
-017	COO 48-16.6				12,9	-046	COB 54-12.6-15.15	19	11,6								
-018	COO 48-18.6				14,8	-047	COB 60-12.6-15.15	21	12,8								
-019	COO 48-20.6				16,9	-048	COB 66-12.6-15.15	23	13,9								
-020	COO 54-12.6		5140	25	11,0	-049	COB 60-12.6-2I.2I	22	13,3								
-021	COO 54-14.6				12,6	-050	COB 66-12.6-2I.2I	25	14,7								
-022	COO 54-16.6				14,5	-051	СББ 60-12.6-15.2I	5	4,9								
-023	COO 54-18.6				16,7	-052	СББ 60-12.6-15.2Iн	8	5,9								
-024	COO 54-20.6				19,1	-053	СББ 66-12.6-15.2I	6	5,5								
-025	COO 60-12.6				12,3	-054	СББ 66-12.6-15-2Iн	9	6,5								
-026	COO 60-14.6				14,1	-055	ICЛ 30-12.6	5	2740	470	230	13	5,0				
-027	COO 60-16.6				5740	28	16,3					Лист					
-028	COO 60-18.6	18,7	I.130.I-1с.I-2-0020 СБ				2										

Сетки с индексом "н" в конце марки выполняются зеркально изображению.

I.130.I-1с.I-2-0020 СБ

Продолжение							Продолжение											
ОБОЗНАЧЕНИЕ	МАРКА	Рис	Размеры, мм.			n	Масса, кг.	ОБОЗНАЧЕНИЕ	МАРКА	Рис	Размеры, мм.			n	Масса, кг.			
			ℓ	а	δ						ℓ	а	δ					
I.130.I-Ic.I-2-0020-056	ICЛ 30-14.6	5		470	230		I.130.I-Ic.I-2-0020-085	28СНО 54-12.6	3	680	400		10,5					
-057	ICЛ 30-16.6						28СНО 54-14.6	5140					25	12,1				
-058	ICЛ 30-18.6						28СНО 54-16.6							14,0				
-059	ICЛ 30-20.6						28СНО 54-18.6							16,2				
-060	2СЛ 30-12.6						28СНО 54-20.6							18,6				
-061	2СЛ 30-14.6	4	2740	560	500	13	-090	28СНО 60-12.6					4	680	400		11,8	
-062	2СЛ 30-16.6						28СНО 60-14.6	5740									28	13,6
-063	2СЛ 30-18.6						28СНО 60-16.6											15,7
-064	2СЛ 30-20.6						28СНО 60-18.6											18,2
-065	28СНО 30-12.6						28СНО 60-20.6											20,9
-066	28СНО 30-14.6	3	2740	560	500	13	-094	28СНО 60-20.6	4	680	400						13,0	
-067	28СНО 30-16.6						28СНО 66-12.6	6340									31	15,0
-068	28СНО 30-18.6						28СНО 66-14.6											17,3
-069	28СНО 30-20.6						28СНО 66-16.6											20,0
-070	28СНО 36-12.6						28СНО 66-18.6											23,0
-071	28СНО 36-14.6	3	3340			16	-099	28СНО 66-20.6					4	680	400		6,3	
-072	28СНО 36-16.6						28СНЕ 30-12.6	2740									13	8,1
-073	28СНО 36-18.6						28СНЕ 30-14.6											10,1
-074	28СНО 36-20.6						28СНЕ 30-16.6											12,4
-075	28СНО 42-12.6						28СНЕ 30-18.6											15,0
-076	28СНО 42-14.6	3	3940	680	400	19	-104	28СНЕ 30-20.6	4	680	400						7,7	
-077	28СНО 42-16.6						28СНЕ 36-12.6	3340									16	9,8
-078	28СНО 42-18.6						28СНЕ 36-14.6											12,3
-079	28СНО 42-20.6						28СНЕ 36-16.6											15,1
-080	28СНО 48-12.6						28СНЕ 36-18.6											18,2
-081	28СНО 48-14.6	3	4540			22	-109	28СНЕ 36-20.6					4	680	400		9,0	
-082	28СНО 48-16.6						28СНЕ 42-12.6	3940									19	11,6
-083	28СНО 48-18.6						28СНЕ 42-14.6											
-084	28СНО 48-20.6																	
								I.130.I-Ic.I-2-0020 СБ				Лист						
												3						

34

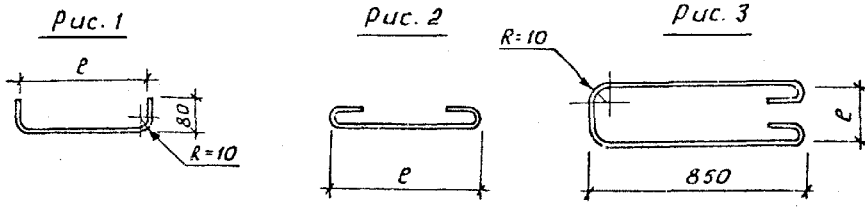
Продолжение							Продолжение											
ОБОЗНАЧЕНИЕ	МАРКА	Рис.	Размеры, мм.				Масса, кг.	ОБОЗНАЧЕНИЕ	МАРКА	Рис.	Размеры, мм.				Масса, кг.			
			ℓ	а	б	п					ℓ	а	б	п				
I.130.I-1с.I-2-0020-II2	28СНБ 42-16.6	4	3940	460	400	14,5	I.130.I-1с.I-2-0020-I4I	30СНО 30-14.6	3	880	600	6,0						
-II3	28СНБ 42-18.6					17,8						2740	I3	7,1				
-II4	28СНБ 42-20.6					21,5								8,2				
-II5	28СНБ 48-12.6					10,4								9,5				
-II6	28СНБ 48-14.6					13,3								6,3				
-II7	28СНБ 48-16.6					16,7								3340	I6	7,4		
-II8	28СНБ 48-18.6					20,5										8,6		
-II9	28СНБ 48-20.6					24,8										10,0		
-I20	28СНБ 54-12.6					11,8										11,6		
-I21	28СНБ 54-14.6					15,1										7,4		
-I22	28СНБ 54-16.6					18,9										3940	I9	8,7
-I23	28СНБ 54-18.6					23,2												10,1
-I24	28СНБ 54-20.6					28,0												11,8
-I25	28СНБ 60-12.6					13,2												13,6
-I26	28СНБ 60-14.6	16,8	4540	22	8,5													
-I27	28СНБ 60-16.6	21,1			10,0													
-I28	28СНБ 60-18.6	25,9			11,7													
-I29	28СНБ 60-20.6	31,3			13,6													
-I30	28СНБ 66-12.6	14,5			5140	25	15,7											
-I31	28СНБ 66-14.6	18,6					9,6											
-I32	28СНБ 66-16.6	23,3					11,3											
-I33	28СНБ 66-18.6	28,6					13,2											
-I34	28СНБ 66-20.6	34,6					15,4											
-I35	28СНЛ 30-12.6	4,5					5740	28	17,8									
-I36	28СНЛ 30-14.6	5,4							10,8									
-I37	28СНЛ 30-16.6	6,4							12,6									
-I38	28СНЛ 30-18.6	7,5							14,7									
-I39	28СНЛ 30-20.6	8,8							I.130.I-1с.I-2-0020 СБ	4	4							
-I40	30СНО 30-12.6	5,2																

22266 85

85

Продолжение							Продолжение													
ОБОЗНАЧЕНИЕ	МАРКА	Рис.	Размеры, мм.			n	Масса, кг.	ОБОЗНАЧЕНИЕ	МАРКА	Рис.	Размеры, мм.			n	Масса, кг.					
			l	a	b						l	a	b							
I.130.I-1с.I-2-0020-I68	ЗОСНО 60-18.6	3	5740			28	17,1	I.130.I-1с.I-2-0020-I98	ЗОСНБ 54-18.6	4	5140			25	24,4					
-I69	ЗОСНО 60-20.6						19,8								-I99	ЗОСНБ 54-20.6	29,2			
-I70	ЗОСНО 66-12.6						6340								880	3I	11,9	-200	ЗОСНБ 60-12.6	14,5
-I71	ЗОСНО 66-14.6																13,9	-201	ЗОСНБ 60-14.6	18,2
-I72	ЗОСНО 66-16.6																16,3	-202	ЗОСНБ 60-16.6	22,4
-I73	ЗОСНО 66-18.6		18,9	-203	ЗОСНБ 60-18.6	27,2														
-I74	ЗОСНО 66-20.6		21,9	-204	ЗОСНБ 60-20.6	32,6														
-I75	ЗОСНБ 30-12.6		2740		I3	6,9	-205				ЗОСНБ 66-12.6	16,0								
-I76	ЗОСНБ 30-14.6					8,7	-206				ЗОСНБ 66-14.6	20,0								
-I77	ЗОСНБ 30-16.6					10,7	-207				ЗОСНБ 66-16.6	24,7								
-I78	ЗОСНБ 30-18.6	13,0				-208	ЗОСНБ 66-18.6	30,1												
-I79	ЗОСНБ 30-20.6	15,6				-209	ЗОСНБ 66-20.6	36,0												
-I80	ЗОСНБ 36-12.6	3340					I6	8,4	-210	ЗОСНД 30-12.6	6,7									
-I81	ЗОСНБ 36-14.6							10,6	-211	ЗОСНД 30-14.6	7,6									
-I82	ЗОСНБ 36-16.6							13,1	-212	ЗОСНД 30-16.6	8,6									
-I83	ЗОСНБ 36-18.6							15,9	-213	ЗОСНД 30-18.6	9,8									
-I84	ЗОСНБ 36-20.6							19,0	-214	ЗОСНД 30-20.6	11,1									
-I85	ЗОСНБ 42-12.6	3940	660	600	9,9	-215	ЗОСНД 30-12.6	6,2												
-I86	ЗОСНБ 42-14.6				12,5	-216	ЗОСНД 30-14.6	7,1												
-I87	ЗОСНБ 42-16.6				I9	15,4	-217	ЗОСНД 30-16.6	8,1											
-I88	ЗОСНБ 42-18.6					18,7	-218	ЗОСНД 30-18.6	9,3											
-I89	ЗОСНБ 42-20.6					22,4	-219	ЗОСНД 30-20.6	10,5											
-I90	ЗОСНБ 48-12.6					II,4	11,4	-220	28СНД 30-12.6	6,1										
-I91	ЗОСНБ 48-14.6						14,4	-221	28СНД 30-14.6	7,0										
-I92	ЗОСНБ 48-16.6				4540		22	17,7	-222	28СНД 30-16.6	8,0									
-I93	ЗОСНБ 48-18.6							21,5	-223	28СНД 30-18.6	9,2									
-I94	ЗОСНБ 48-20.6							25,8	-224	28СНД 30-20.6	10,4									
-I95	ЗОСНБ 54-12.6	5140	25	13,0																
-I96	ЗОСНБ 54-14.6			16,3																
-I97	ЗОСНБ 54-16.6			20,1																
I.130.I-1с.I-2-0020 СБ														Лист						
														5						

22265 85



Обозначение	Марка	Рис.	Е, мм	Развернутая длина, мм	Ф мм, класс	Масса, кг	Примечание
1.130.1-1с.1-2-0001	ш32-6	1	280	440	6A I	0,10	ГОСТ 5781-82*
-01	ш36-6		320	480		0,11	
-02	ш40-6		360	520		0,12	
-03	ос15,4-8	2	1540	1660	8A I	0,66	
-04	ос21,4-8		2140	2260		0,89	
-05	ос27,4-8		2740	2860		1,13	
-06	ос33,4-8		3340	3460		1,37	
-07	ос39,4-8		3940	4060		1,60	
-08	ос45,4-8		4540	4660		1,84	
-09	ос51,4-8		5140	5260		2,08	
-10	ос57,4-8		5740	5860		2,31	
-11	ос63,4-8		6340	6460		2,55	
-12	ос6,7-8		670	790		0,31	
-13	ос9,7-8	970	1090	0,43			
-14	ос12,7-8	1270	1390	0,55			
-15	ос6,0-8	600	720	0,28			
-16	ос9,0-8	900	1020	0,40			

1.130.1-1с.1-2-0001			
Отдельные стержни			
ш; ос; сг.			
И.контр	Зачурбред	Л.С.	Сталля
И.контр	Левин	Л.С.	Масса
И.контр	Левин	Л.С.	Масшт.
И.контр	Левин	Л.С.	Р
И.контр	Левин	Л.С.	См. табл.
И.контр	Левин	Л.С.	Лист 1
И.контр	Левин	Л.С.	Листов 2
ТашЗНИИЭП			

Шиб. № табл. Подпись и дата

Обозначение	Марка	Рис.	Е, мм	Развернутая длина, мм	Ф мм, класс	Масса, кг	Примечание	
1.130.1-1с.1-2-0001-17	ос12,0-8	2	1200	1320	8A I	0,52	ГОСТ 5781-82*	
-18	ос3,7-8		370	490		0,19		
-19	ос9,8-8		980	1100		0,43		
-20	ос5,2-8		520	640		0,25		
-21	ос12,8-8		1280	1400		0,55		
-22	ос3,0-8		300	420		0,17		
-23	ос8,3-8		830	950		0,38		
-24	ос4,5-8		450	570		0,23		
-25	ос11,3-8		1130	1250		0,49		
-26	ос15,8-8		1580	1700		0,67		
-27	ос8,2-8		820	940		0,37		
-28	ос18,8-8		1880	2000		0,79		
-29	ос14,3-8		1430	1550		0,61		
-30	ос7,5-8		750	870		0,34		
-31	ос17,3-8		1730	1850		0,73		
-32	ос5,0-8		500	620		0,24		
-33	ос6,4-8		640	760		0,30		
-34	ос15,0-8		1500	1620		0,64		
-35	ос7,8-8		780	900		0,36		
-36	ос18,0-8		1800	1920		0,76		
-37	ос27,4-12		2740	2920		12A I		2,59
-38	ос6,9-8		690	810		8A I		0,32
-39	ос32,0-8		3200	3320				1,31
-40	ос34,0-8		3400	3520				1,39
-41	ос9,2-8	920	1040	0,41				
-42	сг32-8	240	2060	0,81				
-43	сг36-8	280	2100	0,83				
-44	сг40-8	320	2140	0,85				
1.130.1-1с.1-2-0001							Лист	
							2	



МАРКА ЭЛЕМЕНТА	Изделия арматурные								
	Арматура класса								
	А-I					А-III		Всего	
	ГОСТ 5781-82*					ГОСТ 5781-82*			
	∅6	∅8	∅10	∅12	Итого	∅12	Итого		
Блок арматурный БГ									
28БГ 32.18-0	2,85	7,92	10,85	-	21,6	-	21,6		
28БГ 32.24-0	2,85	10,68	10,85	-	24,4	-	24,4		
28БГ 32.30-0	3,80	13,56	14,46	-	31,8	-	31,8		
28БГ 32.36-0	4,75	16,44	18,08	-	39,3	-	39,3		
28БГ 32.42-0	5,70	19,20	21,70	-	46,6	-	46,6		
28БГ 32.48-0	5,70	22,0	21,70	-	49,4	-	49,4		
28БГ 32.54-0	6,64	24,96	25,31	-	56,9	-	56,9		
28БГ 32.60-0	7,59	27,72	28,93	-	64,2	-	64,2		
28БГ 32.66-0	8,54	30,60	32,54	-	71,7	-	71,7		
28БГ 36.18-0	3,18	7,92	10,85	-	21,9	-	21,9		
28БГ 36.24-0	3,18	10,68	10,85	-	24,7	-	24,7		
28БГ 36.30-0	4,24	13,56	14,46	-	32,3	-	32,3		
28БГ 36.36-0	5,30	16,44	18,08	-	39,8	-	39,8		
28БГ 36.42-0	6,35	19,20	21,70	-	47,3	-	47,3		
28БГ 36.48-0	6,35	22,0	21,70	-	50,1	-	50,1		
28БГ 36.54-0	7,41	24,96	25,31	-	57,7	-	57,7		
28БГ 36.60-0	8,47	27,72	28,93	-	65,1	-	65,1		
28БГ 36.66-0	9,53	30,60	32,54	-	72,7	-	72,7		
28БГ 40.18-0	3,53	7,92	10,85	-	22,3	-	22,3		
28БГ 40.24-0	3,53	10,68	10,85	-	25,1	-	25,1		
28БГ 40.30-0	4,70	13,56	14,46	-	32,7	-	32,7		
28БГ 40.36-0	5,88	16,44	18,08	-	40,4	-	40,4		
28БГ 40.42-0	7,06	19,20	21,70	-	48,0	-	48,0		
28БГ 40.48-0	7,06	22,00	21,70	-	50,8	-	50,8		
28БГ 40.54-0	8,23	24,96	25,31	-	58,5	-	58,5		
28БГ 40.60-0	9,41	27,72	28,93	-	66,1	-	66,1		

МАРКА ЭЛЕМЕНТА	Изделия арматурные								
	Арматура класса								
	А-I					А-III		Всего	
	ГОСТ 5781-82*					ГОСТ 5781-82*			
	∅6	∅8	∅10	∅12	Итого	∅12	Итого		
28БГ 40.66-0	10,58	30,60	32,54	-	73,7	-	73,7		
30БГ 32.18-0	3,05	7,92	11,77	-	22,7	-	22,7		
30БГ 32.24-0	3,05	10,68	11,77	-	25,5	-	25,5		
30БГ 32.30-0	4,06	13,56	15,70	-	33,3	-	33,3		
30БГ 32.36-0	5,08	16,44	19,62	-	41,1	-	41,1		
30БГ 32.42-0	6,10	19,20	23,54	-	48,8	-	48,8		
30БГ 32.48-0	6,10	22,0	23,54	-	51,6	-	51,6		
30БГ 32.54-0	7,11	24,96	27,47	-	59,5	-	59,5		
30БГ 32.60-0	8,13	27,72	31,39	-	67,2	-	67,2		
30БГ 32.66-0	9,14	30,60	35,32	-	75,1	-	75,1		
30БГ 36.18-0	3,40	7,92	11,77	-	23,1	-	23,1		
30БГ 36.24-0	3,40	10,68	11,77	-	25,9	-	25,9		
30БГ 36.30-0	4,54	13,56	15,70	-	33,8	-	33,8		
30БГ 36.36-0	5,67	16,44	19,62	-	41,7	-	41,7		
30БГ 36.42-0	6,80	19,20	23,54	-	49,5	-	49,5		
30БГ 36.48-0	6,80	22,0	23,54	-	52,3	-	52,3		
30БГ 36.54-0	7,94	24,96	27,47	-	60,4	-	60,4		
30БГ 36.60-0	9,07	27,72	31,39	-	68,2	-	68,2		
30БГ 36.66-0	10,21	30,60	35,32	-	76,1	-	76,1		
30БГ 40.18-0	3,78	7,92	11,77	-	23,5	-	23,5		
30БГ 40.24-0	3,78	10,68	11,77	-	26,2	-	26,2		
30БГ 40.30-0	5,04	13,56	15,70	-	34,3	-	34,3		

Инд. № ряда Подпись и дата

И.130.1-1с.1-2-0000 РС					
И.контр	Защербей				
Нач. АЛМ	Турсунбаева				
Гип	Лебин				
Разработ	Багдасарова				
ВЕДОМОСТЬ РАСХОДА СТАЛИ				Страниц	Лист
НА ЭЛЕМЕНТ, кг				Р	И
				ТашЗНИИЭП	

9926 99

88

МАРКА ЭЛЕМЕНТА	Изделия арматурные									
	Арматура класса									
	А-I					А-III				Всего
	Гост 5781-82*					Гост 5781-82*				
	Ø6	Ø8	Ø10	Ø12	Итого	Ø6	Ø12	Итого		
ЗОбГ 40.36-0	6,3	16,4	19,6	-	42,4	-	-	-	42,4	
ЗОбГ 40.42-0	7,6	19,2	23,5	-	50,3	-	-	-	50,3	
ЗОбГ 40.48-0	7,6	22,0	23,5	-	53,1	-	-	-	53,1	
ЗОбГ 40.54-0	8,8	25,0	27,4	-	61,2	-	-	-	61,2	
ЗОбГ 40.60-0	10,1	27,7	31,4	-	69,2	-	-	-	69,2	
ЗОбГ 40.66-0	11,3	30,6	35,3	-	77,3	-	-	-	77,3	
Блок арматурный БО										
28Б0 32.30-0-I4	7,7	8,0	7,2	10,7	33,7	9,0	9,7	18,7	52,4	
28Б0 32.36-0-I4	8,5	10,4	7,2	10,7	36,9	10,9	11,9	22,7	59,6	
28Б0 32.42-0-I4	11,4	12,8	14,5	10,7	52,4	12,8	14,0	26,8	79,2	
28Б0 36.30-0-I4	8,2	8,0	7,2	10,7	34,2	9,0	9,7	18,7	52,9	
28Б0 36.30-0-I4	9,4	10,4	7,2	10,7	37,8	10,9	11,9	22,7	60,5	
28Б0 36.42-0-I4	12,7	12,8	14,5	10,7	50,6	12,8	14,0	26,8	77,4	
28Б0 40.30-0-I4	9,4	8,0	7,2	10,7	35,3	9,0	9,7	18,7	54,0	
28Б0 40.36-0-I4	10,4	10,4	7,2	10,7	38,7	10,9	11,8	22,7	61,4	
28Б0 40.42-0-I4	13,9	12,8	14,5	10,7	51,9	12,8	14,0	26,8	78,7	
28Б0 32.30-0-I5	7,7	7,7	7,2	10,7	33,3	9,0	9,7	18,7	52,0	
28Б0 32.36-0-I5	8,5	10,1	7,2	10,7	36,5	10,9	11,8	22,7	59,2	
28Б0 32.42-0-I5	11,4	12,5	14,5	10,7	49,0	12,8	14,0	26,8	75,8	
28Б0 36.30-0-I5	8,2	7,7	7,2	10,7	33,8	9,0	9,7	18,7	52,5	
28Б0 36.36-0-I5	9,4	10,1	7,2	10,7	37,4	10,9	11,8	22,7	60,1	
28Б0 36.42-0-I5	12,7	12,5	14,5	10,7	50,2	12,8	14,0	26,8	77,0	
28Б0 40.30-0-I5	9,4	7,7	7,2	10,7	35,0	9,0	9,7	18,7	53,7	
28Б0 40.36-0-I5	10,4	10,1	7,2	10,7	38,3	10,9	11,8	22,7	61,0	
28Б0 40.42-0-I5	13,9	12,5	14,5	10,7	51,5	12,8	14,0	26,8	78,3	
28Б0 32.36-0-2I	8,5	8,6	7,2	10,7	35,1	10,9	11,8	22,7	57,8	
28Б0 32.42-0-2I	9,5	11,0	7,2	10,7	38,4	12,8	14,0	26,8	65,2	

МАРКА ЭЛЕМЕНТА	Изделия арматурные									
	Арматура класса									
	А-I					А-III				Всего
	Гост 5781-82*					Гост 5781-82*				
	Ø6	Ø8	Ø10	Ø12	Итого	Ø6	Ø12	Итого		
28Б0 36.36-0-2I	9,4	8,6	7,2	10,7	36,0	10,9	11,8	22,7	58,7	
28Б0 36.42-0-2I	10,5	11,0	7,2	10,7	39,4	12,8	14,0	26,8	66,2	
28Б0 40.36-0-2I	9,9	8,6	7,2	10,7	36,4	10,9	11,8	22,7	59,1	
28Б0 40.42-0-2I	11,0	11,0	7,2	10,7	40,0	12,8	14,0	26,8	66,8	
ЗОб0 32.30-0-I4	8,0	8,0	7,8	11,4	35,3	10,2	9,7	19,9	55,2	
ЗОб0 32.36-0-I4	8,8	10,4	7,8	11,4	38,4	12,3	11,9	24,2	62,6	
ЗОб0 32.42-0-I4	11,8	12,8	15,7	11,4	51,7	14,6	14,0	28,6	80,3	
ЗОб0 36.30-0-I4	8,5	8,0	7,8	11,4	35,8	10,2	9,7	19,9	55,7	
ЗОб0 36.36-0-I4	9,7	10,4	7,8	11,4	39,4	12,4	11,9	24,2	63,6	
ЗОб0 36.42-0-I4	13,1	12,8	15,7	11,4	53,0	14,6	14,0	28,6	81,6	
ЗОб0 40.30-0-I4	9,7	8,0	7,8	11,4	37,0	10,2	9,7	19,9	56,9	
ЗОб0 40.36-0-I4	10,7	10,4	7,8	11,4	40,4	12,4	11,9	24,2	64,6	
ЗОб0 40.42-0-I4	14,4	12,8	15,7	11,4	54,3	14,6	14,0	28,6	82,9	
ЗОб0 32.30-0-I5	8,0	7,7	7,8	11,4	34,9	10,2	9,7	19,9	54,8	
ЗОб0 32.36-0-I5	8,8	10,1	7,8	11,4	38,1	12,4	11,8	24,2	62,3	
ЗОб0 32.42-0-I5	11,8	12,4	15,7	11,4	51,4	14,6	14,0	28,6	80,0	
ЗОб0 36.30-0-I5	8,5	7,7	7,8	11,4	35,4	10,2	9,7	19,9	55,3	
ЗОб0 36.36-0-I5	9,7	10,1	7,8	11,4	39,0	12,4	11,8	24,2	63,2	
ЗОб0 36.42-0-I5	13,1	12,5	15,7	11,4	52,6	14,6	14,0	28,6	81,2	
ЗОб0 40.30-0-I5	9,7	7,7	7,8	11,4	36,6	10,2	9,7	19,9	56,5	
ЗОб0 40.36-0-I5	10,7	10,1	7,8	11,4	40,0	12,4	11,8	24,2	64,2	
ЗОб0 40.42-0-I5	14,4	12,5	15,7	11,4	53,9	14,6	14,0	28,6	82,5	
ЗОб0 32.36-0-2I	8,8	8,6	7,8	11,4	36,6	12,4	11,8	24,2	60,8	

I.130.I-Ic.I-2-0000 PC

ЛКП

2

МАРКА ЭЛЕМЕНТА	Изделия арматурные								
	Арматура класса								Всего
	А-I				А-III				
	Гост 5781-82*				Гост 5781-82*				
	∅6	∅8	∅10	∅12	Итого	∅6	∅12	Итого	
30Б0 32.42-0-2I	9,8	II,0	7,8	II,4	40,0	I4,6	I4,0	28,6	68,6
30Б0 36.36-0-2I	9,8	8,6	7,8	II,4	37,6	I2,4	II,8	24,2	6I,8
30Б0 36.42-0-2I	10,8	II,0	7,8	II,4	4I,I	I4,6	I4,0	28,6	69,7
30Б0 40.36-0-2I	10,7	8,6	7,8	II,4	38,6	I2,4	II,8	24,2	62,8
30Б0 40.42-0-2I	II,9	II,0	7,8	II,4	42,I	I4,6	I4,0	28,6	70,7
Блок арматурный Б00									
28Б00 32.48-0-I4	I3,I	I2,0	10,8	2I,3	57,3	I4,7	I6,I	30,8	88,I
28Б00 32.54-0-I4	I4,I	I4,4	10,8	2I,3	60,7	I6,6	I8,3	34,9	95,6
28Б00 32.60-0-I4	I4,9	I6,8	10,8	2I,3	63,9	I8,6	20,4	38,9	102,8
28Б00 32.66-0-I4	I6,9	I9,2	I4,5	2I,3	7I,8	20,5	22,5	43,0	114,8
28Б00 36.48-0-I4	I4,5	I2,0	10,8	2I,3	58,7	I4,7	I6,I	30,8	89,5
28Б00 36.54-0-I4	I5,6	I4,4	10,8	2I,3	62,2	I6,6	I8,3	34,9	97,I
28Б00 36.60-0-I4	I7,6	I6,8	10,8	2I,3	66,6	I8,6	20,4	38,8	105,4
28Б00 36.66-0-I4	I9,6	I9,2	I4,5	2I,3	74,6	20,5	22,5	43,0	117,6
28Б00 40.48-0-I4	I6,0	I2,0	10,8	2I,3	60,2	I4,7	I6,I	30,8	9I,0
28Б00 40.54-0-I4	I7,I	I4,4	10,8	2I,3	63,7	I6,6	I8,3	34,9	98,6
28Б00 40.60-0-I4	I8,I	I6,8	10,8	2I,3	67,I	I8,6	20,4	38,9	106,0
28Б00 40.66-0-I4	20,5	I9,2	I4,5	2I,3	75,5	20,5	22,5	43,0	118,5
28Б00 32.48-0-I5	8,9	II,4	7,2	2I,3	48,9	I4,7	I6,I	30,8	79,7
28Б00 32.54-0-I5	I4,I	I3,8	10,8	2I,3	60,I	I6,6	I8,3	34,9	95,0
28Б00 32.60-0-I5	I4,9	I6,I	10,8	2I,3	63,2	I8,6	20,4	38,9	102,I
28Б00 32.66-0-I5	I6,9	I8,5	I4,5	2I,3	7I,I	20,5	22,5	43,0	114,I
28Б00 36.48-0-I5	I3,5	II,4	7,2	2I,3	53,4	I4,7	I6,I	30,8	84,2
28Б00 36.54-0-I5	I5,7	I3,8	10,8	2I,3	6I,7	I6,6	I8,3	34,9	96,6
28Б00 36.60-0-I5	I6,5	I6,I	10,8	2I,3	64,7	I8,6	20,4	38,9	103,6
28Б00 36.66-0-I5	I8,7	I8,5	I4,5	2I,3	72,9	20,5	22,5	43,0	115,9

МАРКА ЭЛЕМЕНТА	Изделия арматурные								
	Арматура класса								Всего
	А-I				А-III				
	Гост 5781-82*				Гост 5781-82*				
	∅6	∅8	∅10	∅12	Итого	∅6	∅12	Итого	
28Б00 40.48-0-I5	I4,8	II,4	7,2	2I,3	54,8	I4,7	I6,I	30,8	85,6
28Б00 40.54-0-I5	I7,2	I3,8	10,8	2I,3	63,I	I6,6	I8,3	34,9	98,0
28Б00 40.60-0-I5	I8,I	I6,I	10,8	2I,3	66,4	I8,6	20,3	38,9	105,3
28Б00 40.66-0-I5	20,5	I8,5	I4,5	2I,3	74,7	20,5	22,5	43,0	117,7
28Б00 32.60-0-2I	I4,0	I3,4	7,2	2I,3	55,9	I8,6	20,3	38,9	94,8
28Б00 32.66-0-2I	I5,9	I5,7	10,8	2I,3	63,8	20,5	22,5	43,0	106,8
28Б00 36.60-0-2I	I5,4	I3,4	7,2	2I,3	57,4	I8,6	20,3	38,9	96,3
28Б00 36.66-0-2I	I7,6	I5,7	10,8	2I,3	65,5	20,5	22,5	43,0	108,5
28Б00 40.60-0-2I	I6,9	I3,4	7,2	2I,3	58,9	I8,6	20,4	38,9	97,8
28Б00 40.66-0-2I	I9,3	I5,7	10,8	2I,3	67,2	20,5	22,5	43,0	110,2
30Б00 32.48-0-I4	10,0	I2,0	II,8	22,7	56,6	I6,7	I6,I	32,9	89,5
30Б00 32.54-0-I4	I4,6	I4,4	II,8	22,7	63,5	I8,9	I8,3	37,2	100,7
30Б00 32.60-0-I4	I5,4	I6,8	II,8	22,7	66,6	2I,I	20,4	4I,5	108,I
30Б00 32.66-0-I4	I7,4	I9,2	I5,7	22,7	75,0	23,3	22,5	45,8	120,8
30Б00 36.48-0-I4	I5,0	I2,0	II,8	22,7	6I,6	I6,7	I6,I	32,9	94,5
30Б00 36.54-0-I4	I6,I	I4,4	II,8	22,7	65,I	I8,9	I8,3	37,2	102,3
30Б00 36.60-0-I4	I7,0	I6,8	II,8	22,7	68,3	2I,I	20,4	4I,5	109,8
30Б00 36.66-0-I4	I9,3	I9,2	I5,7	22,7	76,9	23,3	22,5	45,8	122,7
30Б00 40.48-0-I4	I6,5	I2,0	II,8	22,7	63,I	I6,7	I6,I	32,9	96,0
30Б00 40.54-0-I4	I7,7	I4,4	II,8	22,7	66,7	I8,9	I8,3	37,2	103,9
30Б00 40.60-0-I4	I8,7	I6,8	II,8	22,7	70,0	2I,I	20,4	4I,5	111,5
30Б00 40.66-0-I4	2I,2	I9,2	I5,7	22,7	78,8	23,3	22,5	45,8	124,6
30Б00 32.48-0-I5	I2,6	II,5	7,8	22,7	54,6	I6,7	I6,I	32,9	87,5

ИВ. АТОЛЛ. ПОДЛ. К. ДАГА. БС. КИВ. П.

I.130.I-Ic.I-2-0000 PC 3

МАРКА ЭЛЕМЕНТА	Изделия арматурные										Всего
	Арматура класса										
	А-I					А-III					
	Гост 5781-82*					Гост 5781-82*					
	∅6	∅8	∅10	∅12	Итого	∅6	∅12	Итого			
30Б00 32.54-0-15	14,6	13,8	11,8	22,7	62,9	18,9	18,3	37,2	100,1		
30Б00 32.60-0-15	15,4	16,1	11,8	22,7	66,0	21,1	20,4	41,5	107,5		
30Б00 32.66-0-15	17,4	18,5	15,7	22,7	74,3	23,3	22,5	45,8	120,1		
30Б00 36.48-0-15	13,9	11,5	7,9	22,7	56,0	16,7	16,1	32,9	88,9		
30Б00 36.54-0-15	16,1	13,8	11,8	22,7	64,5	18,9	18,3	37,2	101,7		
30Б00 36.60-0-15	17,0	16,1	11,8	22,7	67,6	21,1	20,4	41,5	109,1		
30Б00 36.66-0-15	19,3	18,5	15,7	22,7	76,2	23,3	22,5	45,8	122,0		
30Б00 40.48-0-15	15,3	11,5	7,8	22,7	57,4	16,7	16,1	32,9	90,3		
30Б00 40.54-0-15	17,7	13,8	11,8	22,7	66,1	18,9	18,3	37,2	103,3		
30Б00 40.60-0-15	18,7	16,1	11,8	22,7	69,3	21,1	20,4	41,5	110,8		
30Б00 40.66-0-15	21,2	18,5	15,7	22,7	78,1	23,3	22,5	45,8	123,9		
30Б00 32.60-0-2I	14,4	13,4	7,8	22,7	58,3	21,1	20,4	41,5	99,8		
30Б00 32.66-0-2I	16,4	15,7	11,8	22,7	66,6	23,3	22,5	45,8	112,4		
30Б00 36.60-0-2I	15,9	13,4	7,8	22,7	59,8	21,1	20,4	41,5	101,3		
30Б00 36.66-0-2I	18,1	15,7	11,8	22,7	68,3	23,3	22,5	45,8	114,1		
30Б00 40.60-0-2I	17,4	13,4	7,8	22,7	61,4	21,1	20,4	41,5	102,9		
30Б00 40.66-0-2I	19,9	15,7	11,8	22,7	70,1	23,3	22,5	45,8	115,9		
Блок арматурный ББ											
28ББ 32.30-0-15	7,0	3,9	7,2	10,7	28,8	5,6	17,0	22,6	51,4		
28ББ 32.36-0-15	7,5	5,6	7,2	10,7	30,0	6,5	20,7	27,2	57,2		
28ББ 32.42-0-15	10,2	7,3	14,5	10,7	42,6	7,8	24,5	32,3	74,9		
28ББ 36.30-0-15	7,8	3,9	7,2	10,7	29,6	5,6	17,0	22,6	52,2		
28ББ 36.36-0-15	8,3	5,6	7,2	10,7	31,8	6,5	20,7	27,2	59,0		
28ББ 36.42-0-15	11,3	7,2	14,5	10,7	43,7	7,8	24,5	32,3	76,0		
28ББ 40.30-0-15	8,6	3,9	7,2	10,7	30,4	5,6	17,0	22,6	53,0		
28ББ 40.36-0-15	9,2	5,6	7,2	10,7	32,7	6,5	20,7	27,2	59,9		

МАРКА ЭЛЕМЕНТА	Изделия арматурные										Всего
	Арматура класса										
	А-I					А-III					
	Гост 5781-82*					Гост 5781-82*					
	∅6	∅8	∅10	∅12	Итого	∅6	∅12	Итого			
28ББ 40.42-0-15	11,8	7,3	14,5	10,7	44,2	7,8	24,5	32,3	76,5		
28ББ 32.36-0-2I	7,5	3,9	7,2	10,7	29,3	7,2	20,7	27,9	57,2		
28ББ 32.42-0-2I	8,3	5,6	7,2	10,7	31,8	8,1	24,5	32,6	64,4		
28ББ 36.36-0-2I	8,3	3,9	7,2	10,7	30,1	7,2	20,7	27,9	58,0		
28ББ 36.42-0-2I	9,2	5,6	7,2	10,7	32,7	8,1	24,5	32,6	65,3		
28ББ 40.36-0-2I	9,2	3,9	7,2	10,7	31,0	7,2	20,7	27,9	58,9		
28ББ 40.42-0-2I	10,1	5,6	7,2	10,7	33,6	8,1	24,5	32,6	66,2		
30ББ 32.30-0-15	7,3	3,9	7,8	11,4	30,4	6,8	17,0	23,8	54,2		
30ББ 32.36-0-15	7,8	5,6	7,8	11,4	32,6	8,0	20,7	28,8	61,4		
30ББ 32.42-0-15	10,6	7,3	15,7	11,4	45,0	9,6	24,5	34,1	79,1		
30ББ 36.30-0-15	8,1	3,9	7,8	11,4	31,2	6,8	17,0	23,8	55,0		
30ББ 36.36-0-15	8,6	5,6	7,8	11,4	33,4	8,0	20,7	28,8	62,2		
30ББ 36.42-0-15	11,8	7,3	15,7	11,4	46,1	9,6	24,5	34,1	80,2		
30ББ 40.30-0-15	8,9	3,9	7,8	11,4	32,0	6,8	17,0	23,8	55,8		
30ББ 40.36-0-15	9,5	5,6	7,8	11,4	34,3	8,0	20,7	28,8	63,1		
30ББ 40.42-0-15	13,0	7,3	15,7	11,4	47,3	9,6	24,5	34,1	81,4		
30ББ 32.36-0-2I	7,8	3,9	7,8	11,4	30,9	7,5	20,7	28,3	59,2		
30ББ 32.42-0-2I	8,6	5,6	7,8	11,4	33,4	8,8	24,5	33,2	66,6		
30ББ 36.36-0-2I	18,6	3,9	7,8	11,4	31,8	7,5	20,7	28,3	60,1		
30ББ 36.42-0-2I	9,5	5,6	7,8	11,4	34,3	8,8	24,5	33,2	67,5		
30ББ 40.36-0-2I	9,5	3,9	7,8	11,4	32,6	7,5	20,7	28,3	60,9		
30ББ 40.42-0-2I	10,5	5,6	7,8	11,4	35,3	8,8	24,5	33,2	68,5		

I.130.1-1с.1-2-0000 PC

4

22266 91

МАРКА ЭЛЕМЕНТА	Изделия арматурные									Всего
	Арматура класса									
	А-I					А-III				
	Гост 578I-82*					Гост 578I-82*				
	∅6	∅8	∅10	∅12	Итого	∅6	∅12	Итого		
Блок арматурный БОБ										
28Б0Б 32.54-0-14.15	13,2	6,0	10,8	21,3	51,4	12,4	34,2	46,6	98,0	
28Б0Б 32.60-0-14.15	14,1	7,4	10,8	21,3	53,7	13,7	38,2	51,9	105,6	
28Б0Б 32.66-0-14.15	14,9	8,9	10,8	21,3	55,9	15,0	42,2	57,2	113,1	
28Б0Б 36.54-0-14.15	14,6	6,0	10,8	21,3	52,8	12,4	34,2	46,6	99,4	
28Б0Б 36.60-0-14.15	15,6	7,4	10,8	21,3	55,2	13,7	38,2	51,9	107,1	
28Б0Б 36.66-0-14.15	16,2	8,9	10,8	21,3	57,2	15,0	42,2	57,2	114,4	
28Б0Б 40.54-0-14.15	16,1	6,0	10,8	21,3	54,2	12,4	34,2	46,6	100,8	
28Б0Б 40.60-0-14.15	17,2	7,4	10,8	21,3	56,8	13,7	38,2	51,9	108,7	
28Б0Б 40.66-0-14.15	18,1	8,9	10,8	21,3	59,2	15,0	42,2	57,2	116,4	
28Б0Б 32.54-0-15.2I	12,5	4,3	7,2	21,3	45,3	12,4	34,6	47,0	92,3	
28Б0Б 32.60-0-15.2I	14,2	5,7	10,8	21,3	52,1	14,0	38,6	52,6	104,7	
28Б0Б 32.66-0-15.2I	15,0	7,0	10,8	21,3	54,2	15,3	42,6	57,9	112,1	
28Б0Б 36.54-0-15.2I	13,8	4,3	7,2	21,3	46,6	12,4	34,6	47,0	93,6	
28Б0Б 36.60-0-15.2I	15,7	5,7	10,8	21,3	53,6	14,0	38,6	52,6	106,2	
28Б0Б 36.66-0-15.2I	16,6	7,0	10,8	21,3	55,8	15,3	42,6	57,9	113,7	
28Б0Б 40.54-0-15.2I	15,1	4,3	7,2	21,3	48,0	12,4	34,6	47,0	95,0	
28Б0Б 40.60-0-15.2I	17,3	5,7	10,8	21,3	55,1	14,0	38,6	52,6	107,7	
28Б0Б 40.66-0-15.2I	18,3	7,0	10,8	21,3	57,4	15,3	42,6	57,9	115,3	
28Б0Б 32.54-0-15.15	13,4	5,7	10,8	21,3	51,3	12,4	34,3	46,7	98,0	
28Б0Б 32.60-0-15.15	14,1	7,0	10,8	21,3	53,3	13,7	38,3	52,0	105,3	
28Б0Б 32.66-0-15.15	15,9	8,5	14,5	21,3	60,1	15,0	42,3	57,3	117,4	
28Б0Б 36.54-0-15.15	14,8	5,7	10,8	21,3	52,7	12,4	34,3	46,7	99,4	
28Б0Б 36.60-0-15.15	15,6	7,0	10,8	21,3	54,8	13,7	38,3	52,0	106,8	
28Б0Б 36.66-0-15.15	17,6	8,5	14,5	21,3	61,8	15,0	42,3	57,3	119,1	
28Б0Б 40.54-0-15.15	16,3	5,7	10,8	21,3	54,2	12,4	34,3	46,7	100,9	
28Б0Б 40.60-0-15.15	17,1	7,0	10,8	21,3	56,3	13,7	38,3	52,0	108,3	

МАРКА ЭЛЕМЕНТА	Изделия арматурные									Всего
	Арматура класса									
	А-I					А-III				
	Гост 578I-82*					Гост 578I-82*				
	∅6	∅8	∅10	∅12	Итого	∅6	∅12	Итого		
28Б0Б 40.66-0-15.15	19,3	8,5	14,5	21,3	63,5	15,0	42,3	57,3	135,8	
28Б0Б 32.60-0-21.2I	13,3	4,3	7,2	21,3	46,1	14,0	40,2	54,3	100,4	
28Б0Б 32.66-0-21.2I	15,2	5,7	10,8	21,3	53,1	15,7	42,8	58,5	111,6	
28Б0Б 36.60-0-21.2I	14,7	4,3	7,2	21,3	47,5	14,0	40,2	54,3	101,8	
28Б0Б 36.66-0-21.2I	16,8	5,7	10,8	21,3	54,7	15,7	42,8	58,5	113,2	
28Б0Б 40.60-0-21.2I	16,1	4,3	7,2	21,3	49,0	14,0	40,2	54,3	103,3	
28Б0Б 40.66-0-21.2I	18,5	5,7	10,8	21,3	56,3	15,7	42,8	58,5	114,8	
30Б0Б 32.54-0-14.15	13,7	6,0	11,8	22,7	54,2	14,8	34,2	49,0	103,2	
30Б0Б 32.60-0-14.15	14,6	7,4	11,8	22,7	56,5	16,3	38,2	54,5	111,0	
30Б0Б 32.66-0-14.15	15,4	8,9	11,8	22,7	58,8	17,9	42,2	60,1	118,9	
30Б0Б 36.54-0-14.15	15,1	6,0	11,8	22,7	55,6	14,8	34,2	49,0	104,6	
30Б0Б 36.60-0-14.15	16,1	7,4	11,8	22,7	58,1	16,3	38,2	54,5	112,6	
30Б0Б 36.66-0-14.15	17,0	8,9	11,8	22,7	60,4	17,9	42,2	60,1	120,5	
30Б0Б 40.54-0-14.15	16,7	6,0	11,8	22,7	57,2	14,8	34,2	49,0	106,2	
30Б0Б 40.60-0-14.15	17,8	7,4	11,8	22,7	59,7	16,3	38,2	54,5	114,2	
30Б0Б 40.66-0-14.15	18,7	8,9	11,8	22,7	62,1	17,9	42,2	60,1	122,2	
30Б0Б 32.54-0-15.2I	12,9	4,3	7,8	22,7	47,8	14,7	34,6	49,3	97,1	
30Б0Б 32.60-0-15.2I	14,7	5,7	11,8	22,7	54,9	16,6	38,6	55,2	110,1	
30Б0Б 32.66-0-15.2I	15,5	7,0	11,8	22,7	57,0	18,2	42,6	60,8	117,8	
30Б0Б 36.54-0-15.2I	14,2	4,3	7,8	22,7	49,1	14,7	34,6	49,3	98,4	
30Б0Б 36.60-0-15.2I	16,2	5,7	11,8	22,7	56,4	16,6	38,6	55,2	111,6	
30Б0Б 36.66-0-15.2I	17,1	7,0	11,8	22,7	58,6	18,2	42,6	60,8	119,4	
30Б0Б 40.54-0-15.2I	15,6	4,3	7,8	22,7	50,5	14,7	34,6	49,3	99,8	

Дир. Испол. Подп. И. Давта

I.130.I-Ic.I-2-0000 PC 5

МАРКА ЭЛЕМЕНТА	Изделия арматурные								
	Арматура класса								Всего
	А-I				А-III				
	Гост 5781-82*				Гост 5781-82*				
∅6	∅8	∅10	∅12	Итого	∅6	∅12	Итого		
ЗОБОБ 40.60-0-15.2I	17,9	5,7	11,8	22,7	58,1	16,6	38,6	55,2	113,3
ЗОБОБ 40.66-0-15.2I	18,8	7,0	11,8	22,7	60,4	18,2	42,6	60,8	121,2
ЗОБОБ 32.54-0-15.15	13,9	5,7	11,8	22,7	54,1	14,7	34,3	49,1	103,2
ЗОБОБ 32.60-0-15.15	14,6	11,6	7,0	22,7	55,9	16,3	38,3	54,6	110,5
ЗОБОБ 32.66-0-15.15	16,4	8,5	15,7	22,7	63,3	18,2	42,3	60,5	123,8
ЗОБОБ 36.54-0-15.15	15,4	5,7	11,8	22,7	55,6	14,7	34,3	49,1	104,7
ЗОБОБ 36.60-0-15.15	16,1	11,6	7,0	22,7	57,4	16,3	38,3	54,6	106,5
ЗОБОБ 36.66-0-15.15	18,2	8,5	15,7	22,7	65,0	18,2	42,3	60,5	119,6
ЗОБОБ 40.54-0-15.15	16,9	5,7	11,8	22,7	57,1	14,8	34,3	49,1	106,2
ЗОБОБ 40.60-0-15.15	17,7	11,6	7,0	22,7	59,1	16,3	38,3	54,6	113,7
ЗОБОБ 40.66-0-15.15	20,0	8,5	15,7	22,7	66,9	18,2	42,3	60,5	129,8
ЗОБОБ 32.60-0-2I.2I	13,7	4,3	7,8	22,7	48,6	16,7	40,2	56,9	105,5
ЗОБОБ 32.66-0-2I.2I	16,7	5,7	11,8	22,7	55,9	18,5	42,8	61,4	117,3
ЗОБОБ 36.60-0-2I.2I	15,1	4,3	7,8	22,7	50,0	16,7	40,2	56,9	106,9
ЗОБОБ 36.66-0-2I.2I	17,3	5,7	11,8	22,7	57,5	18,5	42,8	61,4	118,9
ЗОБОБ 40.60-0-2I.2I	16,6	4,3	7,8	22,7	51,5	16,7	40,2	56,9	108,4
ЗОБОБ 40.66-0-2I.2I	19,1	5,7	11,8	22,7	59,3	18,5	42,8	61,4	120,7
Блок арматурный БББ									
28БББ 32.60-0-15.2I	13,3	6,7	10,8	21,3	52,1	11,7	36,3	47,9	100,0
28БББ 32.66-0-15.2I	14,1	8,2	10,8	21,3	54,5	13,0	40,0	52,9	107,4
28БББ 36.60-0-15.2I	14,7	6,7	10,8	21,3	53,6	11,7	36,3	47,9	101,5
28БББ 36.66-0-15.2I	15,6	8,2	10,8	21,3	56,0	13,0	40,0	52,9	108,9
28БББ 40.60-0-15.2I	16,2	6,7	10,8	21,3	55,0	11,7	36,3	47,9	102,9
28БББ 40.66-0-15.2I	17,2	8,2	10,8	21,3	57,6	13,0	40,0	52,9	110,5
ЗОБББ 32.60-0-15.2I	13,8	6,7	11,8	22,7	55,0	14,3	36,3	50,5	105,5
ЗОБББ 32.66-0-15.2I	14,6	8,2	11,8	22,7	57,3	15,8	40,0	55,8	113,1

МАРКА ЭЛЕМЕНТА	Изделия арматурные								
	Арматура класса								Всего
	А-I				А-III				
	Гост 5781-82*				Гост 5781-82*				
∅6	∅8	∅10	∅12	Итого	∅6	∅12	Итого		
ЗОБББ 36.60-0-15.2I	15,3	6,7	11,8	22,7	56,4	14,3	36,3	50,5	106,9
ЗОБББ 36.66-0-15.2I	16,1	8,2	11,8	22,7	58,9	15,8	40,0	55,8	114,7
ЗОБББ 40.60-0-15.2I	16,8	6,7	11,8	22,7	58,0	14,3	36,3	50,5	108,5
ЗОБББ 40.66-0-15.2I	17,7	8,2	11,8	22,7	60,5	15,8	40,0	55,8	116,3
Блок арматурный БД									
28БД 32.30-0-13	5,7	7,3	7,2	15,8	36,1	5,2	4,9	10,0	46,1
28БД 36.30-0-13	6,4	7,3	7,2	15,8	36,7	5,2	4,9	10,0	46,7
28БД 40.30-0-13	7,0	7,3	7,2	15,8	37,4	5,2	4,9	10,0	47,4
30БД 32.30-0-13	6,0	7,3	7,8	16,5	37,7	6,4	4,9	16,4	54,1
30БД 36.30-0-13	6,7	7,3	7,8	16,5	38,3	6,4	4,9	16,4	54,7
30БД 40.30-0-13	7,3	7,3	7,8	16,5	39,0	6,4	4,9	16,4	55,4
Блок арматурный БЛ									
28БЛ 32.30-0-12	10,7	11,9	7,2	10,7	40,5	7,0	15,5	22,5	63,0
28БЛ 36.30-0-12	11,9	11,9	7,2	10,7	41,6	7,0	15,5	22,5	64,1
28БЛ 40.30-0-12	13,0	11,9	7,2	10,7	42,8	7,0	15,5	22,5	65,3
30БЛ 32.30-0-12	11,0	11,9	7,8	11,4	42,1	8,3	15,5	23,7	65,8
30БЛ 36.30-0-12	12,2	11,9	7,8	11,4	43,2	8,3	15,5	23,7	66,9
30БЛ 40.30-0-12	13,3	11,9	7,8	11,4	44,4	8,3	15,5	23,7	68,1
I.130.1-1с.1-2-0000 PC									
									6

22266 93

МАРКА ЭЛЕМЕНТА	Изделия арматурные								
	Арматура класса								Всего
	А-I					А-III			
	Гост 5781-82*					Гост 5781-82*			
	∅6	∅8	∅10	∅12	Итого	∅12		Итого	
Каркас пространственный КВО									
28КВО 32.16-IOAI	2,6	-	7,2	-	9,8	-	-	-	9,8
28КВО 32.20-IOAI	2,8	-	7,2	-	10,0	-	-	-	10,0
28КВО 32.24-IOAI	3,0	-	7,2	-	10,2	-	-	-	10,2
28КВО 32.32-IOAI	3,4	-	7,2	-	10,6	-	-	-	10,6
28КВО 36.16-IOAI	2,8	-	7,2	-	10,0	-	-	-	10,0
28КВО 36.20-IOAI	3,0	-	7,2	-	10,2	-	-	-	10,2
28КВО 36.24-IOAI	3,2	-	7,2	-	10,4	-	-	-	10,4
28КВО 36.36-IOAI	3,8	-	7,2	-	11,0	-	-	-	11,0
28КВО 40.16-IOAI	3,0	-	7,2	-	10,2	-	-	-	10,2
28КВО 40.20-IOAI	3,2	-	7,2	-	10,4	-	-	-	10,4
28КВО 40.24-IOAI	3,5	-	7,2	-	10,7	-	-	-	10,7
28КВО 40.40-IOAI	4,2	-	7,2	-	11,4	-	-	-	11,4
28КВО 32.16-I2AI	2,3	-	-	10,7	13,0	-	-	-	13,0
28КВО 32.20-I2AI	2,5	-	-	10,7	13,2	-	-	-	13,2
28КВО 32.24-I2AI	2,7	-	-	10,7	13,4	-	-	-	13,4
28КВО 32.32-I2AI	3,1	-	-	10,7	13,8	-	-	-	13,8
28КВО 36.16-I2AI	2,5	-	-	10,7	13,2	-	-	-	13,2
28КВО 36.20-I2AI	2,7	-	-	10,7	13,4	-	-	-	13,4
28КВО 36.24-I2AI	2,9	-	-	10,7	13,6	-	-	-	13,6
28КВО 36.36-I2AI	3,5	-	-	10,7	14,2	-	-	-	14,2
28КВО 40.16-I2AI	2,7	-	-	10,7	13,4	-	-	-	13,4
28КВО 40.20-I2AI	2,9	-	-	10,7	13,6	-	-	-	13,6
28КВО 40.24-I2AI	3,1	-	-	10,7	13,8	-	-	-	13,8
28КВО 40.40-I2AI	3,9	-	-	10,7	14,6	-	-	-	14,6
28КВО 32.16-IOAH	2,3	-	-	-	2,3	7,4	-	7,4	9,7
28КВО 32.20-IOAH	2,5	-	-	-	2,5	7,4	-	7,4	9,9

МАРКА ЭЛЕМЕНТА	Изделия арматурные								
	Арматура класса								Всего
	А-I					А-III			
	Гост 5781-82*					Гост 5781-82*			
	∅6		Итого	∅10	∅12	∅14		Итого	
28КВО 32.24-IOAH	2,7		2,7	7,4	-	-		7,4	10,1
28КВО 32.32-IOAH	3,2		3,2	7,4	-	-		7,4	10,6
28КВО 36.16-IOAH	2,5		2,5	7,4	-	-		7,4	9,9
28КВО 36.20-IOAH	2,7		2,7	7,4	-	-		7,4	10,1
28КВО 36.24-IOAH	2,9		2,9	7,4	-	-		7,4	10,3
28КВО 36.36-IOAH	3,5		3,5	7,4	-	-		7,4	10,9
28КВО 40.16-IOAH	2,7		2,7	7,4	-	-		7,4	10,1
28КВО 40.20-IOAH	2,9		2,9	7,4	-	-		7,4	10,3
28КВО 40.24-IOAH	3,1		3,1	7,4	-	-		7,4	10,5
28КВО 40.40-IOAH	3,9		3,9	7,4	-	-		7,4	11,3
28КВО 32.16-I2AH	2,3		2,3	-	10,7	-		10,7	13,0
28КВО 32.20-I2AH	2,5		2,5	-	10,7	-		10,7	13,2
28КВО 32.24-I2AH	2,7		2,7	-	10,7	-		10,7	13,4
28КВО 32.32-I2AH	3,1		3,1	-	10,7	-		10,7	13,8
28КВО 36.16-I2AH	2,5		2,5	-	10,7	-		10,7	13,2
28КВО 36.20-I2AH	2,7		2,7	-	10,7	-		10,7	13,4
28КВО 36.24-I2AH	2,9		2,9	-	10,7	-		10,7	13,6
28КВО 36.36-I2AH	3,5		3,5	-	10,7	-		10,7	14,2
28КВО 40.16-I2AH	2,7		2,7	-	10,7	-		10,7	13,4
28КВО 40.20-I2AH	2,9		2,9	-	10,7	-		10,7	13,6
28КВО 40.24-I2AH	3,1		3,1	-	10,7	-		10,7	13,8
28КВО 40.40-I2AH	3,9		3,9	-	10,7	-		10,7	14,6
28КВО 32.16-I4AH	2,3		2,3	-	-	14,5		14,5	16,8

Изд. № 001 Подл. № 1264 ЭЗ. № 116. К

I.130.I-Ic.I-2-0000 PC 7

МАРКА ЭЛЕМЕНТА	Изделия арматурные								Всего
	Арматура класса								
	А-I			А-III					
	Гост 5781-82*			Гост 5781-82*					
	Ø6		Итого	Ø14	Ø16	Ø18		Итого	
28КВ0 32.20-14АШ	2,5		2,5	14,5	-	-		14,5	17,0
28КВ0 32.24-14АШ	2,7		2,7	14,5	-	-		14,5	17,2
28КВ0 32.32-14АШ	3,1		3,1	14,5	-	-		14,5	17,6
28КВ0 36.16-14АШ	2,5		2,5	14,5	-	-		14,5	17,0
28КВ0 36.20-14АШ	2,7		2,7	14,5	-	-		14,5	17,2
28КВ0 36.24-14АШ	2,9		2,9	14,5	-	-		14,5	17,4
28КВ0 36.36-14АШ	3,5		3,5	14,5	-	-		14,5	18,0
28КВ0 40.16-14АШ	2,7		2,7	14,5	-	-		14,5	17,2
28КВ0 40.20-14АШ	2,9		2,9	14,5	-	-		14,5	17,4
28КВ0 40.24-14АШ	3,1		3,1	14,5	-	-		14,5	17,6
28КВ0 40.40-14АШ	3,9		3,9	14,5	-	-		14,5	18,4
28КВ0 32.16-16АШ	2,3		2,3	-	19,0	-		19,0	21,3
28КВ0 32.20-16АШ	2,5		2,5	-	19,0	-		19,0	21,5
28КВ0 32.24-16АШ	2,7		2,7	-	19,0	-		19,0	21,7
28КВ0 32.32-16АШ	3,1		3,1	-	19,0	-		19,0	22,1
28КВ0 36.16-16АШ	2,5		2,5	-	19,0	-		19,0	21,5
28КВ0 36.20-16АШ	2,7		2,7	-	19,0	-		19,0	21,7
28КВ0 36.24-16АШ	2,9		2,9	-	19,0	-		19,0	21,9
28КВ0 36.36-16АШ	3,5		3,5	-	19,0	-		19,0	22,5
28КВ0 40.16-16АШ	2,7		2,7	-	19,0	-		19,0	21,7
28КВ0 40.20-16АШ	2,9		2,9	-	19,0	-		19,0	21,9
28КВ0 40.24-16АШ	3,1		3,1	-	19,0	-		19,0	22,1
28КВ0 40.40-16АШ	3,9		3,9	-	19,0	-		19,0	22,9
28КВ0 32.16-18АШ	2,3		2,3	-	-	24,0		24,0	26,3
28КВ0 32.20-18АШ	2,5		2,5	-	-	24,0		24,0	26,5
28КВ0 32.24-18АШ	2,7		2,7	-	-	24,0		24,0	26,7
28КВ0 32.32-18АШ	3,1		3,1	-	-	24,0		24,0	27,1

МАРКА ЭЛЕМЕНТА	Изделия арматурные								Всего
	Арматура класса								
	А-I			А-III					
	Гост 5781-82*			Гост 5781-82*					
	Ø6		Итого	Ø18	Ø20	Ø22		Итого	
28КВ0 36.16-18АШ	2,5		2,5	24,0	-	-		24,0	26,5
28КВ0 36.20-18АШ	2,7		2,7	24,0	-	-		24,0	26,7
28КВ0 36.24-18АШ	2,9		2,9	24,0	-	-		24,0	26,9
28КВ0 36.36-18АШ	3,5		3,5	24,0	-	-		24,0	27,5
28КВ0 40.16-18АШ	2,7		2,7	24,0	-	-		24,0	26,7
28КВ0 40.20-18АШ	2,9		2,9	24,0	-	-		24,0	26,9
28КВ0 40.24-18АШ	3,1		3,1	24,0	-	-		24,0	27,1
28КВ0 40.40-18АШ	3,9		3,9	24,0	-	-		24,0	27,9
28КВ0 32.16-20АШ	2,3		2,3	-	29,6	-		29,6	31,9
28КВ0 32.20-20АШ	2,5		2,5	-	29,6	-		29,6	32,1
28КВ0 32.24-20АШ	2,7		2,7	-	29,6	-		29,6	32,3
28КВ0 32.32-20АШ	3,1		3,1	-	29,6	-		29,6	32,7
28КВ0 36.16-20АШ	2,5		2,5	-	29,6	-		29,6	32,1
28КВ0 36.20-20АШ	2,7		2,7	-	29,6	-		29,6	32,3
28КВ0 36.24-20АШ	2,9		2,9	-	29,6	-		29,6	32,5
28КВ0 36.36-20АШ	3,5		3,5	-	29,6	-		29,6	33,1
28КВ0 40.16-20АШ	2,7		2,7	-	29,6	-		29,6	32,3
28КВ0 40.20-20АШ	2,9		2,9	-	29,6	-		29,6	32,5
28КВ0 40.24-20АШ	3,1		3,1	-	29,6	-		29,6	32,7
28КВ0 40.40-20АШ	3,9		3,9	-	29,6	-		29,6	33,5
28КВ0 32.16-22АШ	2,3		2,3	-	-	35,8		35,8	38,1
28КВ0 32.20-22АШ	2,5		2,5	-	-	35,8		35,8	38,3
28КВ0 32.24-22АШ	2,7		2,7	-	-	35,8		35,8	38,5



МАРКА - ЭЛЕМЕНТА	Изделия арматурные									Всего	МАРКА ЭЛЕМЕНТА	Изделия арматурные									Всего
	Арматура класса											Арматура класса									
	А-I					А-III						А-I					А-III				
	Гост 5781-82*					Гост 5781-82*						Гост 5781-82*					Гост 5781-82*				
	φ6	φ8	φ10		Итого	φ22	φ25	Итого				φ6	φ8	φ10	φ12	Итого	φ10		Итого		
28КВ0 32.32-22АШ	3,1	-	-		3,1	35,8	-	35,8	38,9	30КВ0 36.24-10АI	3,5	-	7,8	-	II,3	-	-	II,3			
28КВ0 36.16-22АШ	2,5	-	-		2,5	35,8	-	35,8	38,3	30КВ0 36.36-10АI	4,1	-	7,8	-	II,9	-	-	II,9			
28КВ0 36.20-22АШ	2,7	-	-		2,7	35,8	-	35,8	38,5	30КВ0 40.16-10АI	3,3	-	7,8	-	II,1	-	-	II,1			
28КВ0 36.24-22АШ	2,9	-	-		2,9	35,8	-	35,8	38,7	30КВ0 40.20-10АI	3,5	-	7,8	-	II,3	-	-	II,3			
28КВ0 36.36-22АШ	3,5	-	-		3,5	35,8	-	35,8	39,3	30КВ0 40.24-10АI	3,7	-	7,8	-	II,5	-	-	II,5			
28КВ0 40.16-22АШ	2,7	-	-		2,7	35,8	-	35,8	38,5	30КВ0 40.40-10АI	4,5	-	7,8	-	I2,3	-	-	I2,3			
28КВ0 40.20-22АШ	2,9	-	-		2,9	35,8	-	35,8	38,7	30КВ0 32.16-12АI	2,5	-	-	II,4	I3,9	-	-	I3,9			
28КВ0 40.24-22АШ	3,1	-	-		3,1	35,8	-	35,8	38,9	30КВ0 32.20-12АI	2,7	-	-	II,4	I4,1	-	-	I4,1			
28КВ0 40.40-22АШ	3,9	-	-		3,9	35,8	-	35,8	39,7	30КВ0 32.24-12АI	3,0	-	-	II,4	I4,4	-	-	I4,4			
28КВ0 32.16-25АШ	-	4,1	-		4,1	-	46,2	46,2	50,3	30КВ0 32.32-12АI	3,4	-	-	II,4	I4,8	-	-	I4,8			
28КВ0 32.20-25АШ	-	4,5	-		4,5	-	46,2	46,2	50,7	30КВ0 36.16-12АI	2,7	-	-	II,4	I4,1	-	-	I4,1			
28КВ0 32.24-25АШ	-	4,8	-		4,8	-	46,2	46,2	51,0	30КВ0 36.20-12АI	2,9	-	-	II,4	I4,3	-	-	I4,3			
28КВ0 32.32-25АШ	-	5,5	-		5,5	-	46,2	46,2	51,7	30КВ0 36.24-12АI	3,2	-	-	II,4	I4,6	-	-	I4,6			
28КВ0 36.16-25АШ	-	4,4	-		4,4	-	46,2	46,2	50,6	30КВ0 36.36-12АI	3,8	-	-	II,4	I5,2	-	-	I5,2			
28КВ0 36.20-25АШ	-	4,8	-		4,8	-	46,2	46,2	51,0	30КВ0 40.16-12АI	3,0	-	-	II,4	I4,4	-	-	I4,4			
28КВ0 36.24-25АШ	-	5,2	-		5,2	-	46,2	46,2	51,4	30КВ0 40.20-12АI	3,1	-	-	II,4	I4,5	-	-	I4,5			
28КВ0 36.36-25АШ	-	6,2	-		6,2	-	46,2	46,2	52,4	30КВ0 40.24-12АI	3,4	-	-	II,4	I4,8	-	-	I4,8			
28КВ0 40.16-25АШ	-	4,8	-		4,8	-	46,2	46,2	51,0	30КВ0 40.40-12АI	4,2	-	-	II,4	I5,6	-	-	I5,6			
28КВ0 40.20-25АШ	-	5,2	-		5,2	-	46,2	46,2	51,4	30КВ0 32.16-10АШ	2,5	-	-	-	2,5	7,9	7,9	10,4			
28КВ0 40.24-25АШ	-	5,5	-		5,5	-	46,2	46,2	51,7	30КВ0 32.20-10АШ	2,7	-	-	-	2,7	7,9	7,9	10,6			
28КВ0 40.40-25АШ	-	6,9	-		6,9	-	46,2	46,2	53,1	30КВ0 32.24-10АШ	3,0	-	-	-	3,0	7,9	7,9	10,9			
30КВ0 32.16-10АI	2,8	-	7,8		10,6	-	-	-	10,6	30КВ0 32.32-10АШ	3,4	-	-	-	3,4	7,9	7,9	11,3			
30КВ0 32.20-10АI	3,0	-	7,8		10,8	-	-	-	10,8	30КВ0 36.16-10АШ	2,7	-	-	-	2,7	7,9	7,9	10,6			
30КВ0 32.24-10АI	3,2	-	7,8		II,0	-	-	-	II,0												
30КВ0 32.32-10АI	3,6	-	7,8		II,4	-	-	-	II,4												
30КВ0 36.16-10АI	3,0	-	7,8		10,8	-	-	-	10,8												
30КВ0 36.20-10АI	3,2	-	7,8		II,0	-	-	-	II,0												

I.130.I-1с.I-2-0000 PC

ИЛС/М

9

96

МАРКА ЭЛЕМЕНТА	Изделия арматурные								Всего
	Арматура класса								
	А-I			А-III					
	Гост 5781-82*			Гост 5781-82*					
	∅6		Итого	∅10	∅12	∅14		Итого	
30КВ0 36.20-10АШ	2,9		2,9	7,9	-	-		7,9	10,8
30КВ0 36.24-10АШ	3,2		3,2	7,9	-	-		7,9	11,1
30КВ0 36.36-10АШ	3,8		3,8	7,9	-	-		7,9	11,7
30КВ0 40.16-10АШ	2,9		2,9	7,9	-	-		7,9	10,8
30КВ0 40.20-10АШ	3,1		3,1	7,9	-	-		7,9	11,0
30КВ0 40.24-10АШ	3,4		3,4	7,9	-	-		7,9	11,3
30КВ0 40.40-10АШ	4,2		4,2	7,9	-	-		7,9	12,1
30КВ0 32.16-12АШ	2,5		2,5	-	II,4	-		II,4	13,9
30КВ0 32.20-12АШ	2,7		2,7	-	II,4	-		II,4	14,1
30КВ0 32.24-12АШ	3,0		3,0	-	II,4	-		II,4	14,4
30КВ0 32.32-12АШ	3,4		3,4	-	II,4	-		II,4	14,8
30КВ0 36.16-12АШ	2,7		2,7	-	II,4	-		II,4	14,1
30КВ0 36.20-12АШ	2,9		2,9	-	II,4	-		II,4	14,3
30КВ0 36.24-12АШ	3,2		3,2	-	II,4	-		II,4	14,6
30КВ0 36.36-12АШ	3,8		3,8	-	II,4	-		II,4	15,2
30КВ0 40.16-12АШ	2,9		2,9	-	II,4	-		II,4	14,3
30КВ0 40.20-12АШ	3,1		3,1	-	II,4	-		II,4	14,5
30КВ0 40.24-12АШ	3,4		3,4	-	II,4	-		II,4	14,8
30КВ0 40.40-12АШ	4,2		4,2	-	II,4	-		II,4	15,6
30КВ0 32.16-14АШ	2,5		2,5	-	-	I5,5		I5,5	18,0
30КВ0 32.20-14АШ	2,7		2,7	-	-	I5,5		I5,5	18,2
30КВ0 32.24-14АШ	3,0		3,0	-	-	I5,5		I5,5	18,5
30КВ0 32.32-14АШ	3,4		3,4	-	-	I5,5		I5,5	18,9
30КВ0 36.16-14АШ	2,7		2,7	-	-	I5,5		I5,5	18,2
30КВ0 36.20-14АШ	2,9		2,9	-	-	I5,5		I5,5	18,4
30КВ0 36.24-14АШ	3,2		3,2	-	-	I5,5		I5,5	18,7
30КВ0 36.36-14АШ	3,8		3,8	-	-	I5,5		I5,5	19,3

МАРКА ЭЛЕМЕНТА	Изделия арматурные								Всего
	Арматура класса								
	А-I			А-III					
	Гост 5781-82*			Гост 5781-82*					
	∅6		Итого	∅14	∅16	∅18		Итого	
30КВ0 40.16-14АШ	2,9		2,9	I5,5	-	-		I5,5	18,4
30КВ0 40.20-14АШ	3,1		3,1	I5,5	-	-		I5,5	18,6
30КВ0 40.24-14АШ	3,4		3,4	I5,5	-	-		I5,5	18,9
30КВ0 40.40-14АШ	4,2		4,2	I5,5	-	-		I5,5	19,7
30КВ0 32.16-16АШ	2,5		2,5	-	20,2	-		20,2	22,7
30КВ0 32.20-16АШ	2,7		2,7	-	20,2	-		20,2	22,9
30КВ0 32.24-16АШ	3,0		3,0	-	20,2	-		20,2	23,2
30КВ0 32.32-16АШ	3,4		3,4	-	20,2	-		20,2	23,6
30КВ0 36.16-16АШ	2,7		2,7	-	20,2	-		20,2	22,9
30КВ0 36.20-16АШ	2,9		2,9	-	20,2	-		20,2	23,1
30КВ0 36.24-16АШ	3,2		3,2	-	20,2	-		20,2	23,4
30КВ0 36.36-16АШ	3,8		3,8	-	20,2	-		20,2	24,0
30КВ0 40.16-16АШ	2,9		2,9	-	20,2	-		20,2	23,1
30КВ0 40.20-16АШ	3,1		3,1	-	20,2	-		20,2	23,3
30КВ0 40.24-16АШ	3,4		3,4	-	20,2	-		20,2	23,6
30КВ0 40.40-16АШ	4,2		4,2	-	20,2	-		20,2	24,4
30КВ0 32.16-18АШ	2,5		2,5	-	-	25,6		25,6	28,1
30КВ0 32.20-18АШ	2,7		2,7	-	-	25,6		25,6	28,3
30КВ0 32.24-18АШ	3,0		3,0	-	-	25,6		25,6	28,6
30КВ0 32.32-18АШ	3,4		3,4	-	-	25,6		25,6	29,0
30КВ0 36.16-18АШ	2,7		2,7	-	-	25,6		25,6	28,3
30КВ0 36.20-18АШ	2,9		2,9	-	-	25,6		25,6	28,5
30КВ0 36.24-18АШ	3,2		3,2	-	-	25,6		25,6	28,8

I.130.I-Ic.I-2-0000 PC

ЛКМ  
10

22266 97

197

МАРКА ЭЛЕМЕНТА	Изделия арматурные								Всего
	Арматура класса								
	А-I				А-III				
	Гост 5781-82*				Гост 5781-82*				
	∅6		Итого	∅18	∅20	∅22		Итого	
30КВ0 36.36-18АН	3,8		3,8	25,6	-	-		25,6	29,4
30КВ0 40.16-18АН	2,9		2,9	25,6	-	-		25,6	28,5
30КВ0 40.20-18АН	3,1		3,1	25,6	-	-		25,6	28,7
30КВ0 40.24-18АН	3,4		3,4	25,6	-	-		25,6	29,0
30КВ0 40.40-18АН	4,2		4,2	25,6	-	-		25,6	29,8
30КВ0 32.16-20АН	2,5		2,5	-	31,6	-		31,6	34,1
30КВ0 32.20-20АН	2,7		2,7	-	31,6	-		31,6	34,3
30КВ0 32.24-20АН	3,0		3,0	-	31,6	-		31,6	34,6
30КВ0 32.32-20АН	3,4		3,4	-	31,6	-		31,6	35,0
30КВ0 36.16-20АН	2,7		2,7	-	31,6	-		31,6	34,3
30КВ0 36.20-20АН	2,9		2,9	-	31,6	-		31,6	34,5
30КВ0 36.24-20АН	3,2		3,2	-	31,6	-		31,6	34,8
30КВ0 36.36-20АН	3,8		3,8	-	31,6	-		31,6	35,4
30КВ0 40.16-20АН	2,9		2,9	-	31,6	-		31,6	34,5
30КВ0 40.20-20АН	3,1		3,1	-	31,6	-		31,6	34,7
30КВ0 40.24-20АН	3,4		3,4	-	31,6	-		31,6	35,0
30КВ0 40.40-20АН	4,2		4,2	-	31,6	-		31,6	35,8
30КВ0 32.16-22АН	2,5		2,5	-	-	38,2		38,2	40,7
30КВ0 32.20-22АН	2,7		2,7	-	-	38,2		38,2	40,9
30КВ0 32.24-22АН	3,0		3,0	-	-	38,2		38,2	41,2
30КВ0 32.32-22АН	3,4		3,4	-	-	38,2		38,2	41,6
30КВ0 36.16-22АН	2,7		2,7	-	-	38,2		38,2	40,9
30КВ0 36.20-22АН	2,9		2,9	-	-	38,2		38,2	41,1
30КВ0 36.24-22АН	3,2		3,2	-	-	38,2		38,2	41,4
30КВ0 36.36-22АН	3,8		3,8	-	-	38,2		38,2	42,0
30КВ0 40.16-22АН	2,9		2,9	-	-	38,2		38,2	41,1
30КВ0 40.20-22АН	3,1		3,1	-	-	38,2		38,2	41,3

МАРКА ЭЛЕМЕНТА	Изделия арматурные								Всего
	Арматура класса								
	А-I				А-III				
	Гост 5781-82*				Гост 5781-82*				
	∅6	∅8		Итого	∅22	∅25		Итого	
30КВ0 40.24-22АН	3,4	-		3,4	38,2	-		38,2	41,6
30КВ0 40.40-22АН	2,4	-		2,4	38,2	-		38,2	40,6
30КВ0 32.16-25АН	-	4,5		4,5	-	49,2		49,2	53,7
30КВ0 32.20-25АН	-	4,8		4,8	-	49,2		49,2	54,0
30КВ0 32.24-25АН	-	5,2		5,2	-	49,2		49,2	54,4
30КВ0 32.32-25АН	-	6,0		6,0	-	49,2		49,2	55,2
30КВ0 36.16-25АН	-	4,8		4,8	-	49,2		49,2	54,0
30КВ0 36.20-25АН	-	5,2		5,2	-	49,2		49,2	54,4
30КВ0 36.24-25АН	-	5,6		5,6	-	49,2		49,2	54,8
30КВ0 36.36-25АН	-	6,7		6,7	-	49,2		49,2	55,9
30КВ0 40.16-25АН	-	5,2		5,2	-	49,2		49,2	54,4
30КВ0 40.20-25АН	-	5,6		5,6	-	49,2		49,2	54,8
30КВ0 40.24-25АН	-	6,0		6,0	-	49,2		49,2	55,2
30КВ0 40.40-25АН	-	7,5		7,5	-	49,2		49,2	56,7
28КВ0 32.16-8AI	2,6	4,6		7,2	-	-		-	7,2
28КВ0 32.20-8AI	2,8	4,6		7,4	-	-		-	7,4
28КВ0 36.16-8AI	2,8	4,6		7,4	-	-		-	7,4
28КВ0 36.20-8AI	3,0	4,6		7,6	-	-		-	7,6
28КВ0 40.16-8AI	3,0	4,6		7,6	-	-		-	7,6
28КВ0 40.20-8AI	3,2	4,6		7,8	-	-		-	7,8
30КВ0 32.16-8AI	2,8	5,0		7,8	-	-		-	7,8
30КВ0 32.20-8AI	3,0	5,0		8,0	-	-		-	8,0
30КВ0 36.16-8AI	3,0	5,0		8,0	-	-		-	8,0

I.130.1-1с.1-2-0000 PC

л.к.м

II

22266 98

98

МАРКА ЭЛЕМЕНТА	Изделия арматурные																
	Арматура класса																
	А-I						А-III										Всего
	Гост 5781-82*						Гост 5781-82*										
	∅6	∅8	∅10	∅12		Итого	∅10	∅12	∅14	∅16	∅18					Итого	
30КВ0 36.20-8AI	3,2	5,0	-	-		8,2	-	-	-	-	-					-	8,2
30КВ0 40.16-8AI	3,3	5,0	-	-		8,3	-	-	-	-	-					-	8,3
30КВ0 40.20-8AI	3,8	5,0	-	-		8,8	-	-	-	-	-					-	8,8
Каркас плоский КВ																	
28КВ 32-10AI	1,0	-	3,6	-		4,6	-	-	-	-	-					-	4,6
28КВ 36-10AI	1,1	-	3,6	-		4,7	-	-	-	-	-					-	4,7
28КВ 40-10AI	1,2	-	3,6	-		4,8	-	-	-	-	-					-	4,8
28КВ 32-12AI	0,8	-	-	5,3		6,1	-	-	-	-	-					-	6,1
28КВ 36-12AI	0,9	-	-	5,3		6,2	-	-	-	-	-					-	6,2
28КВ 40-12AI	1,0	-	-	5,3		6,3	-	-	-	-	-					-	6,3
28КВ 32-10AIII	0,8	-	-	-		0,8	3,7	-	-	-	-					3,7	4,5
28КВ 36-10AIII	0,9	-	-	-		0,9	3,7	-	-	-	-					3,7	4,6
28КВ 40-10AIII	1,0	-	-	-		1,0	3,7	-	-	-	-					3,7	4,7
28КВ 32-12AIII	0,8	-	-	-		0,8	-	5,3	-	-	-					5,3	6,1
28КВ 36-12AIII	0,9	-	-	-		0,9	-	5,3	-	-	-					5,3	6,2
28КВ 40-12AIII	1,0	-	-	-		1,0	-	5,3	-	-	-					5,3	6,3
28КВ 32-14AIII	0,8	-	-	-		0,8	-	-	7,3	-	-					7,3	8,1
28КВ 36-14AIII	0,9	-	-	-		0,9	-	-	7,3	-	-					7,3	8,2
28КВ 40-14AIII	1,0	-	-	-		1,0	-	-	7,3	-	-					7,3	8,3
28КВ 32-16AIII	0,8	-	-	-		0,8	-	-	-	9,5	-					9,5	10,3
28КВ 36-16AIII	0,9	-	-	-		0,9	-	-	-	9,5	-					9,5	10,4
28КВ 40-16AIII	1,0	-	-	-		1,0	-	-	-	9,5	-					9,5	10,5
28КВ 32-18AIII	0,8	-	-	-		0,8	-	-	-	-	12,0					12,0	12,8
28КВ 36-18AIII	0,9	-	-	-		0,9	-	-	-	-	12,0					12,0	12,9

I.130.I-1с.I-2-0000 PC

лист

I2

22266 99

МАРКА ЭЛЕМЕНТА	И изделия арматурные																Всего
	Арматура класса																
	А-I						А-III										
	Гост 578I-82*						Гост 578I-82*										
	∅6	∅8	∅10	∅12		Итого	∅10	∅12	∅14	∅18	∅20	∅22	∅25			Итого	
28KB 40-I8AIII	1,0	-	-	-		1,0	-	-	-	12,0	-	-	-			12,0	13,0
28KB 32-20AIII	0,8	-	-	-		0,8	-	-	-	-	14,8	-	-			14,8	15,6
28KB 36-20AIII	0,9	-	-	-		0,9	-	-	-	-	14,8	-	-			14,8	15,7
28KB 40-20AIII	1,0	-	-	-		1,0	-	-	-	-	14,8	-	-			14,8	15,8
28KB 32-22AIII	0,8	-	-	-		0,8	-	-	-	-	17,9	-	-			17,9	18,7
28KB 36-22AIII	0,9	-	-	-		0,9	-	-	-	-	17,9	-	-			17,9	18,8
28KB 40-22AIII	1,0	-	-	-		1,0	-	-	-	-	17,9	-	-			17,9	18,9
28KB 32-25AIII	-	1,4	-	-		1,4	-	-	-	-	-	23,1	-			23,1	24,5
28KB 36-25AIII	-	1,6	-	-		1,6	-	-	-	-	-	23,1	-			23,1	24,7
28KB 40-25AIII	-	1,8	-	-		1,8	-	-	-	-	-	23,1	-			23,1	24,9
30KB 32-10AI	1,0	-	3,9	-		4,9	-	-	-	-	-	-	-			-	4,9
30KB 36-10AI	1,1	-	3,9	-		5,0	-	-	-	-	-	-	-			-	5,0
30KB 40-10AI	1,2	-	3,9	-		5,1	-	-	-	-	-	-	-			-	5,1
30KB 32-12AI	0,9	-	-	5,7		6,6	-	-	-	-	-	-	-			-	6,6
30KB 36-12AI	1,0	-	-	5,7		6,7	-	-	-	-	-	-	-			-	6,7
30KB 40-12AI	1,1	-	-	5,7		6,8	-	-	-	-	-	-	-			-	6,8
30KB 32-10AIII	0,9	-	-	-		0,9	3,9	-	-	-	-	-	-			3,9	4,8
30KB 36-10AIII	1,0	-	-	-		1,0	3,9	-	-	-	-	-	-			3,9	4,9
30KB 40-10AIII	1,1	-	-	-		1,1	3,9	-	-	-	-	-	-			3,9	5,0
30KB 32-12AIII	0,9	-	-	-		0,9	-	5,7	-	-	-	-	-			5,7	6,6
30KB 36-12AIII	1,0	-	-	-		1,0	-	5,7	-	-	-	-	-			5,7	6,7
30KB 40-12AIII	1,1	-	-	-		1,1	-	5,7	-	-	-	-	-			5,7	6,8
30KB 32-14AIII	0,9	-	-	-		0,9	-	-	7,7	-	-	-	-			7,7	8,6
30KB 36-14AIII	1,0	-	-	-		1,0	-	-	7,7	-	-	-	-			7,7	8,7
30KB 40-14AIII	1,1	-	-	-		1,1	-	-	7,7	-	-	-	-			7,7	8,8

I.130.I-1с.I-2-0000 PC

лист

13

22255 100

1108

МАРКА ЭЛЕМЕНТА	Изделия арматурные									Всего
	Арматура класса									
	А-I			А-III						
	Гост 5781-82*			Гост 5781-82*						
	∅6	∅8	Итого	∅16	∅18	∅20	∅22	∅25	Итого	
30KB 32-16AM	0,9	-	0,9	10,1	-	-	-	-	10,1	11,0
30KB 36-16AM	1,0	-	1,0	10,1	-	-	-	-	10,1	11,1
30KB 40-16AM	1,1	-	1,1	10,1	-	-	-	-	10,1	11,2
30KB 32-18AM	0,9	-	0,9	-	12,8	-	-	-	12,8	13,7
30KB 36-18AM	1,0	-	1,0	-	12,8	-	-	-	12,8	13,8
30KB 40-18AM	1,1	-	1,1	-	12,8	-	-	-	12,8	13,9
30KB 32-20AM	0,9	-	0,9	-	-	15,8	-	-	15,8	16,7
30KB 36-20AM	1,0	-	1,0	-	-	15,8	-	-	15,8	16,8
30KB 40-20AM	1,1	-	1,1	-	-	15,8	-	-	15,8	16,9
30KB 32-22AM	0,9	-	0,9	-	-	-	19,1	-	19,1	20,0
30KB 36-22AM	1,0	-	1,0	-	-	-	19,1	-	19,1	20,1
30KB 40-22AM	1,1	-	1,1	-	-	-	19,1	-	19,1	20,2
30KB 32-25AM	-	1,6	1,6	-	-	-	-	24,6	24,6	26,2
30KB 36-25AM	-	1,8	1,8	-	-	-	-	24,6	24,6	26,4
30KB 40-25AM	-	1,9	1,9	-	-	-	-	24,6	24,6	26,5
28KB 32-8AI	1,0	2,3	3,3	-	-	-	-	-	-	3,3
28KB 36-8AI	1,1	2,3	3,4	-	-	-	-	-	-	3,4
28KB 40-8AI	1,2	2,3	3,5	-	-	-	-	-	-	3,5
30KB 32-8AI	1,0	2,5	3,5	-	-	-	-	-	-	3,5
30KB 36-8AI	1,1	2,5	3,6	-	-	-	-	-	-	3,6
30KB 40-8AI	1,3	2,5	3,8	-	-	-	-	-	-	3,8

МАРКА ЭЛЕМЕНТА	Изделия арматурные										Всего
	Арматура класса										
	А-I		А-III								
	Гост 5781-82*		Гост 5781-82*								
	∅8	Итого	∅6	∅12	∅14	∅16	∅18	∅20	Итого		
Сетки С0; С00; СБ; СОБ; СББ; ССЛ; ССЛ; СНО; СНО; СНД; СНЛ,											
С0 30-12.6	1,1	1,1	2,4	2,4	-	-	-	-	4,8	5,9	
С0 30-14.6	1,1	1,1	2,4	-	3,3	-	-	-	5,7	6,8	
С0 30-16.6	1,1	1,1	2,4	-	-	4,3	-	-	6,7	7,8	
С0 30-18.6	1,1	1,1	2,4	-	-	-	5,5	-	7,9	9,0	
С0 30-20.6	1,1	1,1	2,4	-	-	-	-	6,8	9,2	10,3	
С0 36-12.6	1,3	1,3	2,9	3,0	-	-	-	-	5,9	7,2	
С0 36-14.6	1,3	1,3	2,9	-	4,0	-	-	-	6,9	8,2	
С0 36-16.6	1,3	1,3	2,9	-	-	5,3	-	-	8,2	9,5	
С0 36-18.6	1,3	1,3	2,9	-	-	-	6,7	-	9,6	10,9	
С0 36-20.6	1,3	1,3	2,9	-	-	-	-	8,3	11,2	12,5	
С0 42-12.6	1,6	1,6	3,4	3,5	-	-	-	-	6,9	8,5	
С0 42-14.6	1,6	1,6	3,4	-	4,8	-	-	-	8,2	9,8	
С0 42-16.6	1,6	1,6	3,4	-	-	6,2	-	-	9,6	11,2	
С0 42-18.6	1,6	1,6	3,4	-	-	-	7,9	-	11,3	12,9	
С0 42-20.6	1,6	1,6	3,4	-	-	-	-	9,7	13,1	14,7	
С00 48-12.6	1,8	1,8	3,9	4,0	-	-	-	-	7,9	9,7	
С00 48-14.6	1,8	1,8	3,9	-	5,5	-	-	-	9,4	11,2	
С00 48-16.6	1,8	1,8	3,9	-	-	7,2	-	-	11,1	12,9	
С00 48-18.6	1,8	1,8	3,9	-	-	-	9,1	-	13,0	14,8	
С00 48-20.6	1,8	1,8	3,9	-	-	-	-	11,2	15,1	16,9	
С00 54-12.6	2,0	2,0	4,4	4,6	-	-	-	-	9,0	11,0	
С00 54-14.6	2,0	2,0	4,4	-	6,2	-	-	-	10,6	12,6	
С00 54-16.6	2,0	2,0	4,4	-	-	8,1	-	-	12,5	14,5	
С00 54-18.6	2,0	2,0	4,4	-	-	-	10,3	-	14,7	16,7	

I.130.I-Ic.I-2-0000 PC

Лист

14

22266 101

МАРКА ЭЛЕМЕНТА	Изделия арматурные										Всего
	Арматура класса										
	А-I		А-III								
	ГОСТ 5781-82 <sup>а</sup>	Итого	ГОСТ 5781-82 <sup>б</sup>	Итого	ГОСТ 5781-82 <sup>а</sup>	Итого	ГОСТ 5781-82 <sup>б</sup>	Итого			
Ø8	Итого	Ø6	Ø12	Ø14	Ø16	Ø18	Ø20	Итого			
ООО 54-20.6	2,0	2,0	4,4	-	-	-	-	12,7	17,1	19,1	
ООО 60-12.6	2,3	2,3	4,9	5,1	-	-	-	-	10,0	12,3	
ООО 60-14.6	2,3	2,3	4,9	-	6,9	-	-	-	11,8	14,1	
ООО 60-16.6	2,3	2,3	4,9	-	-	9,1	-	-	14,0	16,3	
ООО 60-18.6	2,3	2,3	4,9	-	-	-	11,5	-	16,4	18,7	
ООО 60-20.6	2,3	2,3	4,9	-	-	-	-	14,2	19,1	21,4	
ООО 66-12.6	2,5	2,5	5,4	5,6	-	-	-	-	11,0	13,5	
ООО 66-14.6	2,5	2,5	5,4	-	7,7	-	-	-	13,1	15,6	
ООО 66-16.6	2,5	2,5	5,4	-	-	10,0	-	-	15,4	17,9	
ООО 66-18.6	2,5	2,5	5,4	-	-	-	12,7	-	18,1	20,6	
ООО 66-20.6	2,5	2,5	5,4	-	-	-	-	15,7	21,1	23,6	
СБ 30-12.6-15	-	-	1,4	3,6	-	-	-	-	5,0	5,0	
СБ 36-12.6-15	-	-	1,5	4,5	-	-	-	-	6,0	6,0	
СБ 42-12.6-15	-	-	1,9	5,2	-	-	-	-	7,1	7,1	
СБ 36-12.6-2I	-	-	1,9	4,7	-	-	-	-	6,6	6,6	
СБ 42-12.6-2I	-	-	2,0	5,5	-	-	-	-	7,5	7,5	
СОВ 54-12.6-14.15	-	-	3,5	8,0	-	-	-	-	11,5	11,5	
СОВ 60-12.6-14.15	-	-	3,9	8,9	-	-	-	-	12,8	12,8	
СОВ 66-12.6-14.15	-	-	4,2	9,9	-	-	-	-	14,1	14,1	
СОВ 54-12.6-15.21	-	-	3,5	8,2	-	-	-	-	11,7	11,7	
СОВ 60-12.6-15.21	-	-	4,0	9,1	-	-	-	-	13,1	13,1	
СОВ 66-12.6-15.21	-	-	4,4	10,0	-	-	-	-	14,4	14,4	
СОВ 54-12.6-15.15	-	-	3,6	8,0	-	-	-	-	11,6	11,6	
СОВ 60-12.6-15.15	-	-	3,9	8,9	-	-	-	-	12,8	12,8	
СОВ 66-12.6-15.15	-	-	4,0	9,9	-	-	-	-	13,9	13,9	
СОВ 60-12.6-21.21	-	-	4,1	9,2	-	-	-	-	13,3	13,3	
СОВ 66-12.6-21.21	-	-	4,5	10,2	-	-	-	-	14,7	14,7	

МАРКА ЭЛЕМЕНТА	Изделия арматурные										Всего
	Арматура класса										
	А-I		А-III								
	ГОСТ 5781-82 <sup>а</sup>	Итого	ГОСТ 5781-82 <sup>б</sup>	Итого	ГОСТ 5781-82 <sup>а</sup>	Итого	ГОСТ 5781-82 <sup>б</sup>	Итого			
Ø8	Итого	Ø6	Ø12	Ø14	Ø16	Ø18	Ø20	Итого			
СББ 60-12.6-15.21	-	-	1,2	3,7	-	-	-	-	4,9	4,9	
СББ 60-12.6-15.21H	-	-	1,7	4,2	-	-	-	-	5,9	5,9	
СББ 66-12.6-15.21	-	-	1,4	4,1	-	-	-	-	5,5	5,5	
СББ 66-12.6-15.21H	-	-	1,9	4,6	-	-	-	-	6,5	6,5	
ICЛ 30-12.6	1,1	1,1	1,5	2,4	-	-	-	-	3,9	5,0	
ICЛ 30-14.6	1,1	1,1	1,5	-	3,3	-	-	-	4,8	5,9	
ICЛ 30-16.6	1,1	1,1	1,5	-	-	4,3	-	-	5,8	6,9	
ICЛ 30-18.6	1,1	1,1	1,5	-	-	-	5,5	-	7,0	8,1	
ICЛ 30-20.6	1,1	1,1	1,5	-	-	-	-	6,7	8,2	9,3	
2CЛ 30-12.6	-	-	1,8	4,8	-	-	-	-	6,6	6,6	
2CЛ 30-14.6	-	-	1,8	-	6,6	-	-	-	8,4	8,4	
2CЛ 30-16.6	-	-	1,8	-	-	8,6	-	-	10,4	10,4	
2CЛ 30-18.6	-	-	1,8	-	-	-	10,9	-	12,7	12,7	
2CЛ 30-20.6	-	-	1,8	-	-	-	-	13,5	15,3	15,3	
28CЧO 30-12.6	1,1	1,1	2,1	2,4	-	-	-	-	4,5	5,6	
28CЧO 30-14.6	1,1	1,1	2,1	-	3,3	-	-	-	5,4	6,5	
28CЧO 30-16.6	1,1	1,1	2,1	-	-	4,3	-	-	6,4	7,5	
28CЧO 30-18.6	1,1	1,1	2,1	-	-	-	5,5	-	7,6	8,7	
28CЧO 30-20.6	1,1	1,1	2,1	-	-	-	-	6,8	8,9	10,0	
28CЧO 36-12.6	1,3	1,3	2,6	3,0	-	-	-	-	5,6	6,8	
28CЧO 36-14.6	1,3	1,3	2,6	-	4,0	-	-	-	6,6	7,9	
28CЧO 36-16.6	1,3	1,3	2,6	-	-	5,2	-	-	7,8	9,1	
28CЧO 36-18.6	1,3	1,3	2,6	-	-	-	6,6	-	9,2	10,5	
28CЧO 36-20.6	1,3	1,3	2,6	-	-	-	-	8,2	10,8	14,1	
28CЧO 42-12.6	1,6	1,6	3,0	3,5	-	-	-	-	6,5	8,1	

И. № 103  
Подпись и дата

I.130.I-1c.I-2-0000 PC л.15

22200 100

102

МАРКА ЭЛЕМЕНТА	Изделия арматурные									Всего
	Арматура класса									
	А-I		А-III							
	Гост 5781-82*									
Ø8	Итого	Ø6	Ø12	Ø14	Ø16	Ø18	Ø20	Итого		
28СНО 42-14.6	1,6	1,6	3,0	-	4,8	-	-	-	7,8	9,4
28СНО 42-16.6	1,6	1,6	3,0	-	-	6,2	-	-	9,2	10,8
28СНО 42-18.6	1,6	1,6	3,0	-	-	-	7,9	-	10,9	12,5
28СНО 42-20.6	1,6	1,6	3,0	-	-	-	-	9,8	12,8	14,4
28СНО 48-12.6	1,8	1,8	3,5	4,0	-	-	-	-	7,5	9,3
28СНО 48-14.6	1,8	1,8	3,5	-	5,5	-	-	-	9,0	10,8
28СНО 48-16.6	1,8	1,8	3,5	-	-	7,2	-	-	10,6	12,4
28СНО 48-18.6	1,8	1,8	3,5	-	-	-	9,1	-	12,6	14,4
28СНО 48-20.6	1,8	1,8	3,5	-	-	-	-	11,2	14,7	16,5
28СНО 54-12.6	2,0	2,0	3,9	4,6	-	-	-	-	8,5	10,5
28СНО 54-14.6	2,0	2,0	3,9	-	6,2	-	-	-	10,1	12,1
28СНО 54-16.6	2,0	2,0	3,9	-	-	8,1	-	-	12,0	14,0
28СНО 54-18.6	2,0	2,0	3,9	-	-	-	10,3	-	14,2	16,2
28СНО 54-20.6	2,0	2,0	3,9	-	-	-	-	12,7	16,6	18,6
28СНО 60-12.6	2,3	2,3	4,4	5,1	-	-	-	-	9,5	11,8
28СНО 60-14.6	2,3	2,3	4,4	-	7,0	-	-	-	11,3	13,6
28СНО 60-16.6	2,3	2,3	4,4	-	-	9,0	-	-	13,4	15,7
28СНО 60-18.6	2,3	2,3	4,4	-	-	-	11,5	-	15,9	18,2
28СНО 60-20.6	2,3	2,3	4,4	-	-	-	-	14,2	18,6	20,9
28СНО 66-12.6	2,5	2,5	4,8	5,6	-	-	-	-	10,5	13,0
28СНО 66-14.6	2,5	2,5	4,8	-	7,7	-	-	-	12,5	15,0
28СНО 66-16.6	2,5	2,5	4,8	-	-	10,0	-	-	14,8	17,3
28СНО 66-18.6	2,5	2,5	4,8	-	-	-	12,7	-	17,5	20,0
28СНО 66-20.6	2,5	2,5	4,8	-	-	-	-	15,7	20,5	23,0
28СНБ 30-12.6	-	-	1,4	4,9	-	-	-	-	6,3	6,3
28СНБ 30-14.6	-	-	1,4	-	6,6	-	-	-	8,0	8,0
28СНБ 30-16.6	-	-	1,4	-	-	8,7	-	-	10,1	10,1

МАРКА ЭЛЕМЕНТА	Изделия арматурные									Всего
	Арматура класса									
	А-I		А-III							
	Гост 5781-82*									
Ø8	Итого	Ø6	Ø12	Ø14	Ø16	Ø18	Ø20	Итого		
28СНБ 30-18.6	-	-	1,4	-	-	-	11,0	-	12,4	12,4
28СНБ 30-20.6	-	-	1,4	-	-	-	-	13,6	15,0	15,0
28СНБ 36-12.6	-	-	1,7	6,0	-	-	-	-	7,7	7,7
28СНБ 36-14.6	-	-	1,7	-	8,1	-	-	-	9,8	9,8
28СНБ 36-16.6	-	-	1,7	-	-	10,6	-	-	12,3	12,3
28СНБ 36-18.6	-	-	1,7	-	-	-	13,4	-	15,1	15,1
28СНБ 36-20.6	-	-	1,7	-	-	-	-	16,5	18,2	18,2
28СНБ 42-12.6	-	-	2,0	7,0	-	-	-	-	9,0	9,0
28СНБ 42-14.6	-	-	2,0	-	9,5	-	-	-	11,5	11,5
28СНБ 42-16.6	-	-	2,0	-	-	12,5	-	-	14,5	14,5
28СНБ 42-18.6	-	-	2,0	-	-	-	15,8	-	17,8	17,8
28СНБ 42-20.6	-	-	2,0	-	-	-	-	19,5	21,5	21,5
28СНБ 48-12.6	-	-	2,3	8,1	-	-	-	-	10,4	10,4
28СНБ 48-14.6	-	-	2,3	-	11,0	-	-	-	13,3	13,3
28СНБ 48-16.6	-	-	2,3	-	-	14,4	-	-	16,7	16,7
28СНБ 48-18.6	-	-	2,3	-	-	-	18,2	-	20,5	20,5
28СНБ 48-20.6	-	-	2,3	-	-	-	-	22,4	24,7	24,7
28СНБ 54-12.6	-	-	2,7	9,1	-	-	-	-	11,8	11,8
28СНБ 54-14.6	-	-	2,7	-	12,4	-	-	-	15,1	15,1
28СНБ 54-16.6	-	-	2,7	-	-	16,2	-	-	18,9	18,9
28СНБ 54-18.6	-	-	2,7	-	-	-	20,5	-	23,2	23,2
28СНБ 54-20.6	-	-	2,7	-	-	-	-	25,3	28,0	28,0
28СНБ 60-12.6	-	-	3,0	10,2	-	-	-	-	13,2	13,2
28СНБ 60-14.6	-	-	3,0	-	13,8	-	-	-	16,8	16,8
28СНБ 60-16.6	-	-	3,0	-	-	18,1	-	-	21,1	21,1

I.130.I-1c.I-2-0000 PC

Лист

16



103

МАРКА ЭЛЕМЕНТА	Изделия арматурные								
	Арматура класса								Всего
	А-III								
	Гост 5781-82*								
	Ø6	Ø12	Ø14	Ø16	Ø18	Ø20		Итого	
28СНБ 60-18.6	3,0	-	-	-	22,9	-		25,9	25,9
28СНБ 60-20.6	3,0	-	-	-	-	28,3		31,3	31,3
28СНБ 66-12.6	3,3	11,3	-	-	-	-		14,6	14,6
28СНБ 66-14.6	3,3	-	15,3	-	-	-		18,6	18,6
28СНБ 66-16.6	3,3	-	-	20,0	-	-		23,3	23,3
28СНБ 66-18.6	3,3	-	-	-	25,4	-		28,7	28,7
28СНБ 66-20.6	3,3	-	-	-	-	31,3		34,6	34,6
28СНЛ 30-12.6	2,1	2,4	-	-	-	-		4,5	4,5
28СНЛ 30-14.6	2,1	-	3,3	-	-	-		5,4	5,4
28СНЛ 30-16.6	2,1	-	-	4,3	-	-		6,4	6,4
28СНЛ 30-18.6	2,1	-	-	-	5,4	-		7,5	7,5
28СНЛ 30-20.6	2,1	-	-	-	-	6,7		8,8	8,8
30СНО 30-12.6	2,7	2,5	-	-	-	-		5,2	5,2
30СНО 30-14.6	2,7	3,3	-	-	-	-		6,0	6,0
30СНО 30-16.6	2,7	-	4,4	-	-	-		7,1	7,1
30СНО 30-18.6	2,7	-	-	5,5	-	-		8,2	8,2
30СНО 30-20.6	2,7	-	-	-	6,8	-		9,5	9,5
30СНО 36-12.6	3,3	3,0	-	-	-	-		6,3	6,3
30СНО 36-14.6	3,3	-	4,1	-	-	-		7,4	7,4
30СНО 36-16.6	3,3	-	-	5,3	-	-		8,6	8,6
30СНО 36-18.6	3,3	-	-	-	6,7	-		10,0	10,0
30СНО 36-20.6	3,3	-	-	-	-	8,3		11,6	11,6
30СНО 42-12.6	3,9	3,5	-	-	-	-		7,4	7,4
30СНО 42-14.6	3,9	-	4,8	-	-	-		8,7	8,7
30СНО 42-16.6	3,9	-	-	6,2	-	-		10,1	10,1
30СНО 42-18.6	3,9	-	-	-	7,9	-		11,8	11,8
30СНО 42-20.6	3,9	-	-	-	-	9,7		13,6	13,6

МАРКА ЭЛЕМЕНТА	Изделия арматурные								
	Арматура класса								Всего
	А-III								
	Гост 5781-82*								
	Ø6	Ø12	Ø14	Ø16	Ø18	Ø20		Итого	
30СНО 48-12.6	4,5	4,0	-	-	-	-		8,5	8,5
30СНО 48-14.6	4,5	-	5,5	-	-	-		10,0	10,0
30СНО 48-16.6	4,5	-	-	7,2	-	-		11,7	11,7
30СНО 48-18.6	4,5	-	-	-	9,1	-		13,6	13,6
30СНО 48-20.6	4,5	-	-	-	-	11,2		15,7	15,7
30СНО 54-12.6	5,1	4,5	-	-	-	-		9,6	9,6
30СНО 54-14.6	5,1	-	6,2	-	-	-		11,3	11,3
30СНО 54-16.6	5,1	-	-	8,1	-	-		13,2	13,2
30СНО 54-18.6	5,1	-	-	-	10,3	-		15,4	15,4
30СНО 54-20.6	5,1	-	-	-	-	12,7		17,8	17,8
30СНО 60-12.6	5,7	5,1	-	-	-	-		10,8	10,8
30СНО 60-14.6	5,7	-	6,9	-	-	-		12,6	12,6
30СНО 60-16.6	5,7	-	-	9,0	-	-		14,7	14,7
30СНО 60-18.6	5,7	-	-	-	11,4	-		17,1	17,1
30СНО 60-20.6	5,7	-	-	-	-	14,1		19,8	19,8
30СНО 66-12.6	6,2	5,7	-	-	-	-		11,9	11,9
30СНО 66-14.6	6,2	-	7,7	-	-	-		13,9	13,9
30СНО 66-16.6	6,2	-	-	10,1	-	-		16,3	16,3
30СНО 66-18.6	6,2	-	-	-	12,7	-		18,9	18,9
30СНО 66-20.6	6,2	-	-	-	-	15,7		21,9	21,9
30СНБ 30-12.6	2,1	4,8	-	-	-	-		6,9	6,9
30СНБ 30-14.6	2,1	-	6,6	-	-	-		8,7	8,7
30СНБ 30-16.6	2,1	-	-	8,6	-	-		10,7	10,7
30СНБ 30-18.6	2,1	-	-	-	10,9	-		13,0	13,0
30СНБ 30-20.6	2,1	-	-	-	-	13,5		15,6	15,6

I.130.I-1c.I-2-0000 PC

лист

17

22266 104

МАРКА ЭЛЕМЕНТА	Изделия арматурные									Всего
	Арматура класса									
	А-III									
	Гост 5781-82*									
	Ø6	Ø12	Ø14	Ø16	Ø18	Ø20			Итого	
ЗОСНБ 36-12.6	2,5	6,0	-	-	-	-			8,5	8,5
ЗОСНБ 36-14.6	2,5	-	8,1	-	-	-			10,6	10,6
ЗОСНБ 36-16.6	2,5	-	-	10,6	-	-			13,1	13,1
ЗОСНБ 36-18.6	2,5	-	-	-	13,4	-			15,9	15,9
ЗОСНБ 36-20.6	2,5	-	-	-	-	16,5			19,0	19,0
ЗОСНБ 42-12.6	2,9	7,0	-	-	-	-			9,9	9,9
ЗОСНБ 42-14.6	2,9	-	9,6	-	-	-			12,5	12,5
ЗОСНБ 42-16.6	2,9	-	-	12,5	-	-			15,4	15,4
ЗОСНБ 42-18.6	2,9	-	-	-	15,8	-			18,7	18,7
ЗОСНБ 42-20.6	2,9	-	-	-	-	19,5			22,4	22,4
ЗОСНБ 48-12.6	3,4	8,0	-	-	-	-			11,4	11,4
ЗОСНБ 48-14.6	3,4	-	11,0	-	-	-			14,4	14,4
ЗОСНБ 48-16.6	3,4	-	-	14,3	-	-			17,7	17,7
ЗОСНБ 48-18.6	3,4	-	-	-	18,1	-			21,5	21,5
ЗОСНБ 48-20.6	3,4	-	-	-	-	22,4			25,8	25,8
ЗОСНБ 54-12.6	3,8	9,2	-	-	-	-			13,0	13,0
ЗОСНБ 54-14.6	3,8	-	12,5	-	-	-			16,3	16,3
ЗОСНБ 54-16.6	3,8	-	-	16,3	-	-			20,1	20,1
ЗОСНБ 54-18.6	3,8	-	-	-	20,6	-			24,4	24,4
ЗОСНБ 54-20.6	3,8	-	-	-	-	25,4			29,2	29,2
ЗОСНБ 60-12.6	4,3	10,2	-	-	-	-			14,5	14,5
ЗОСНБ 60-14.6	4,3	-	13,9	-	-	-			18,2	18,2
ЗОСНБ 60-16.6	4,3	-	-	18,1	-	-			22,4	22,4
ЗОСНБ 60-18.6	4,3	-	-	-	23,0	-			27,3	27,3
ЗОСНБ 60-20.6	4,3	-	-	-	-	28,3			32,6	32,6
ЗОСНБ 66-12.6	4,7	11,3	-	-	-	-			16,0	16,0
ЗОСНБ 66-14.6	4,7	-	15,3	-	-	-			20,0	20,0

МАРКА ЭЛЕМЕНТА	Изделия арматурные										Всего
	Арматура класса										
	А-I		А-III								
	Гост 5781-82*										
	Ø8	Итого	Ø6	Ø12	Ø14	Ø16	Ø18	Ø20	Итого		
ЗОСНБ 66-16.6	-	-	4,7	-	-	20,0	-	-	24,7	24,7	24,7
ЗОСНБ 66-18.6	-	-	4,7	-	-	-	25,4	-	30,1	30,1	30,1
ЗОСНБ 66-20.6	-	-	4,7	-	-	-	-	31,3	36,0	36,0	36,0
ЗОСНД 30-12.6	I,I	I,I	3,2	2,4	-	-	-	-	5,6	6,7	6,7
ЗОСНД 30-14.6	I,I	I,I	3,2	-	3,3	-	-	-	6,5	7,6	7,6
ЗОСНД 30-16.6	I,I	I,I	3,2	-	-	4,3	-	-	7,5	8,6	8,6
ЗОСНД 30-18.6	I,I	I,I	3,2	-	-	-	5,5	-	8,7	9,8	9,8
ЗОСНД 30-20.6	I,I	I,I	3,2	-	-	-	-	6,8	10,0	11,1	11,1
ЗОСНД 30-12.6	I,I	I,I	2,7	2,4	-	-	-	-	5,1	6,2	6,2
ЗОСНД 30-14.6	I,I	I,I	2,7	-	3,3	-	-	-	6,0	7,1	7,1
ЗОСНД 30-16.6	I,I	I,I	2,7	-	-	4,3	-	-	7,0	8,1	8,1
ЗОСНД 30-18.6	I,I	I,I	2,7	-	-	-	5,5	-	8,2	9,3	9,3
ЗОСНД 30-20.6	I,I	I,I	2,7	-	-	-	-	6,8	9,5	10,6	10,6
28СНД 30-12.6	I,I	I,I	2,6	2,4	-	-	-	-	5,0	6,1	6,1
28СНД 30-14.6	I,I	I,I	2,6	-	3,3	-	-	-	5,9	7,0	7,0
28СНД 30-16.6	I,I	I,I	2,6	-	-	4,3	-	-	6,9	8,0	8,0
28СНД 30-18.6	I,I	I,I	2,6	-	-	-	5,5	-	8,1	9,2	9,2
28СНД 30-20.6	I,I	I,I	2,6	-	-	-	-	6,8	9,4	10,5	10,5

I.130.I-1с.I-2-0000 PC

Лист  
18

22266 (105)

Изд. 4.8.97